

CAMINETTO A LEGNA  
CHEMINÉE À BOIS

## IC TEKNO 1



---

I	Installazione, uso e manutenzione	pag 2
F	Installation, usage et entretien	pag 26

---

## INDICE

---

Introduzione	3
Informazioni per la sicurezza	4
Dimensioni - Dati tecnici	5
Disimballo	8
Installazione	10
Istruzioni d'uso	20
Manutenzione	24
In caso di inconvenienti	25

---

La scrivente con sede legale in Via Vincenzo Monti 47 -  
20123 Milano - Cod. Fiscale PIVA 00192220192

Dichiara sotto la propria responsabilità che:  
il prodotto sotto riportato è conforme al Regolamento  
UE 305/2011 ed alla Norma Europea armonizzata  
Norma EN 13229:2001+A1:2003+A2:2004+AC:2006  
+AC:2007

CAMINETTO A LEGNA, a marchio commerciale  
ITALIANA CAMINI denominato IC TEKNO 1

N° di SERIE: Rif. Targhetta dati  
Dichiarazione di prestazione: (DoP n. EK 175)  
Rif. Targhetta dati

La responsabilità del produttore è limitata alla fornitura  
del prodotto

---

Gentile Signora / Egregio Signore

La ringraziamo e ci complimentiamo con Lei per aver scelto il nostro prodotto. Prima di utilizzarlo, Le chiediamo di leggere attentamente questo manuale, al fine di poterne sfruttare al meglio ed in totale sicurezza tutte le prestazioni.

Questo manuale è parte integrante del prodotto. Le chiediamo di custodirlo per tutta la durata di vita del prodotto. In caso di smarrimento, ne richieda al rivenditore una copia o la scarichi dall' area download del sito [www.italianacamini.it](http://www.italianacamini.it)

Dopo aver disimballato il prodotto, si assicuri dell'integrità e della completezza del contenuto.

In caso di anomalie si rivolga subito al rivenditore presso cui è stato acquistato cui va consegnata copia del certificato di garanzia e del documento fiscale d'acquisto.

Tutte le leggi locali e nazionali e le Norme Europee devono essere soddisfatte nell'installazione e nell'uso dell'apparecchio. Per l'installazione e per quanto non espressamente riportato, fare riferimento in ogni nazione alle norme locali.

Gli schemi presenti in questo manuale sono indicativi: non sono sempre dunque strettamente riferiti al prodotto specifico e in nessun caso sono contrattuali.

Il prodotto è identificato in modo univoco da un numero, il "tagliando di controllo" che trovate sul certificato di garanzia.

Le chiediamo di conservare :

- il certificato di garanzia che ha trovato nel prodotto
- il documento fiscale di acquisto che le ha rilasciato il rivenditore
- la dichiarazione di conformità che le ha rilasciato l'installatore.

Le condizioni di garanzia sono riportate nel certificato di garanzia presente nel prodotto.

### **SIGNIFICATO DEI SIMBOLI**

In alcune parti del manuale sono utilizzati i seguenti simboli:



#### **ATTENZIONE:**

leggere attentamente e comprendere il messaggio a cui è riferito poiché la non osservanza di quanto scritto, può provocare seri danni al prodotto e mettere a rischio l'incolumità di chi lo utilizza.



#### **INFORMAZIONI:**

una mancata osservanza di quanto prescritto comprometterà l'utilizzo del prodotto.

- Il prodotto non è progettato per l'uso da parte di persone, bambini compresi, le cui capacità fisiche, sensoriali, mentali siano ridotte.
- Il prodotto non è progettato per la cottura
- Il prodotto è progettato per bruciare legna asciutta nelle quantità e nei modi descritti in questo manuale.
- Il prodotto è progettato per uso interno e in ambienti con umidità normale
- Il prodotto deve essere installato in locali dove non ci siano pericoli di incendio
- In caso di incendio chiamare le autorità competenti. Non spegnere il fuoco con getti di acqua

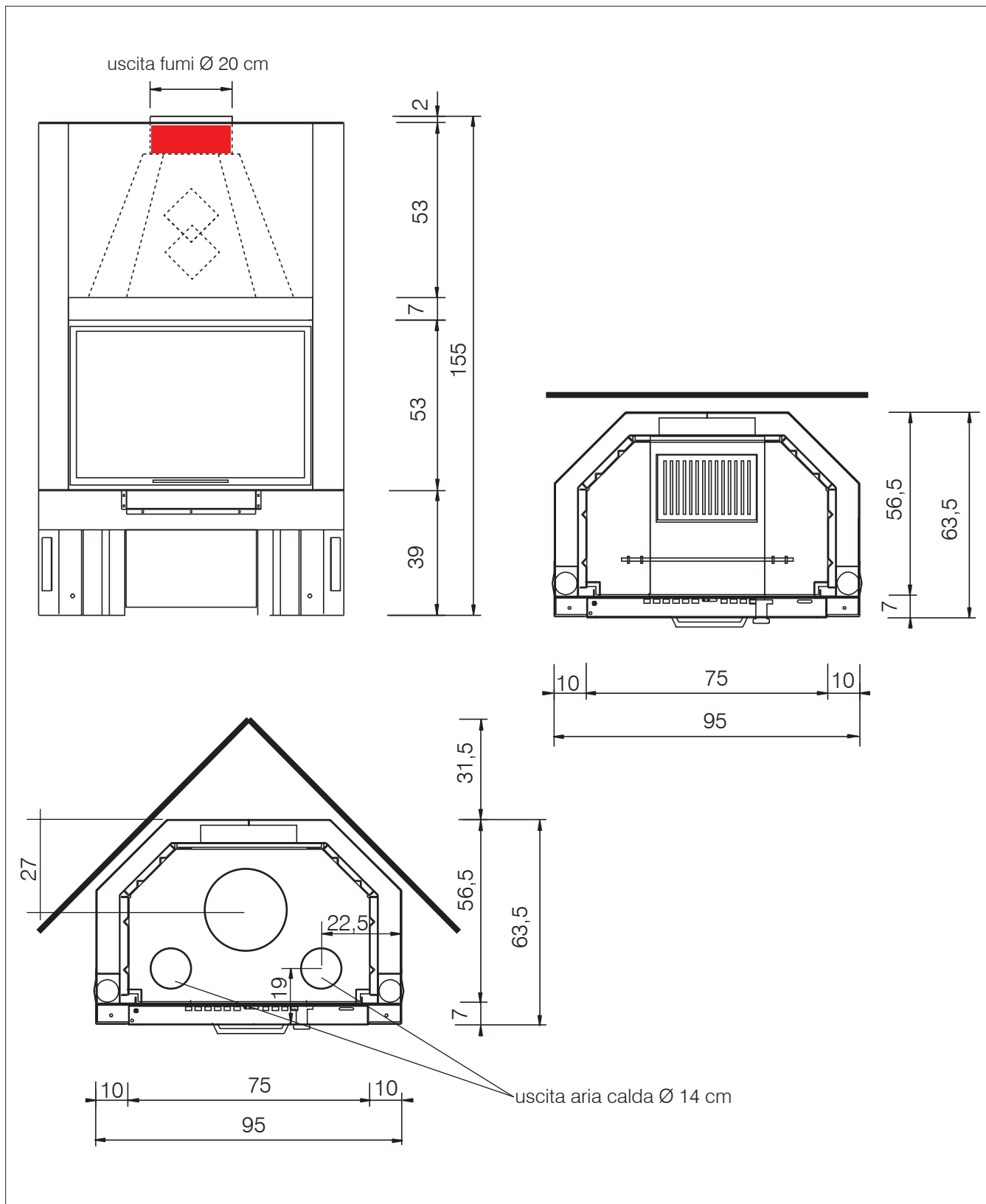
I rischi di sicurezza possono essere causati, fra l'altro, da:

- contatto con fuoco e parti calde (es vetro e tubi). **NON TOCCARE PARTI CALDE** e , a prodotto spento ma caldo, utilizzare sempre il guanto. Si rischiano scottature altrimenti
- uso di prodotti non idonei per l'accensione (es alcool). **NON ACCENDERE NE' RAVVIVARE LA FIAMMA CON PRODOTTI LIQUIDI A SPRUZZO O LANCIAFIAMMA.** Si rischiano scottature gravi e danni a cose e persone.
- uso di combustibile diverso da legna asciutta. **NON BRUCIARE NEL FOCOLARE RIFIUTI, PLASTICHE O ALTRO DI DIVERSO DA LEGNA ASCIUTTA.** Si rischiano sporcamenti del prodotto, incendi della canna fumaria e si causano danni all'ambiente .
- uso di combustibile in quantità diverse dal raccomandato. **NON SOVRACCARICARE IL FOCOLARE.** Si rischiano sia deformazioni del focolare con rischi per la persona in caso di tentativi di sistemazione sia alterazioni irreversibili del colore della vernice sulle parti metalliche.
- pulizia del focolare a caldo. **NON ASPIRARE A CALDO.** Si rischia compromissione dell'aspiratore e eventualmente fumo in ambiente
- pulizia del canale da fumo con sostanze varie. **NON EFFETTUARE PULIZIE ARTIGIANALI CON PRODOTTI INFIAMMABILI.** Si rischiano incendi, ritorni di fiamma.
- pulizia del vetro caldo con prodotti non idonei. **NON PULIRE IL VETRO A CALDO NE' CON ACQUA O SOSTANZE DIVERSE DAI LAVAVETRI RACCOMANDATI O PANNI ASCIUTTI.** Si rischiano crepe nel vetro nonché danni permanenti non reversibili al vetro
- deposito di materiali infiammabili sotto le distanze di sicurezza indicate su questo manuale. **NON APPOGGIARE BIANCHERIA SUL PRODOTTO. NON COLLOCARE STENDIBIANCHERIA A DISTANZE INFERIORI A QUELLI DI SICUREZZA.** Tenere ogni forma di liquido infiammabile lontano dall'apparecchio in uso. Si rischia incendio.
- occlusione delle aperture di areazione nel locale o degli ingressi di aria. **NON OCCLUDERE LE APERTURE DI AREAZIONE, NE' BLOCCARE LA CANNA FUMARIA.** Si rischiano ritorni di fumo in ambiente con danni a cose e persone.
- utilizzo del prodotto come appoggio o scala. **NON SALIRE SUL PRODOTTO NE' UTILIZZARE COME APPOGGIO.** Si rischiano danni a cose e persone
- utilizzo della prodotto a focolare aperto . **NON UTILIZZARE IL PRODOTTO A PORTA APERTA.**
- aggiunta di combustibile e apertura porta avvicinandosi al fuoco con abiti infiammabili e larghi. **NON aprire la porta o avvicinarsi al vetro con abiti larghi infiammabili, le cui estremità potrebbero incendiarsi.**
- apertura della porta con fuoriuscita di materiale incandescente. **NON gettare materiale incandescente fuori dal prodotto.** Si rischia incendio.

In caso di dubbi, non prendere iniziative autonome, ma contattare il rivenditore o l'installatore.

**IC TEKNO 1**  
**dimensioni in cm**

- dimensione focolare cm 78 x 48 x 53 (altezza)
- dimensione vetro: cm 67x45h



**CARATTERISTICHE TECNICHE ai sensi EN 13229**

I dati riportati sono indicativi e rilevati in fase di certificazione presso organismo notificato nelle condizioni di norma.

	<b>IC TEKNO 1</b>	
	Potenza Nominale	
Potenza utile	15,2	kW
Rendimento	78	%
Emissione CO al 13% O <sub>2</sub>	0,059	%
Temperatura fumi	270	°C
Tiraggio	12	Pa
Consumo combustibile*	4,2	kg/h
Volume riscaldabile **	395	m <sup>3</sup>
Diametro condotto fumi	200	mm
Diametro condotto presa aria	200	mm
Peso con imballo	248-251	kg
Classe ambientale secondo DM 186	4 stelle	
Classe di efficienza energetica secondo il regolamento UE 2015-1186 (Classi A++/G)	A	

\*Il consumo di legna è calcolato considerando una legna con potere calorico di 4,6 kW/kg

\*\* Il volume riscaldabile è calcolato considerando una richiesta di calore di 33 Kcal/m<sup>3</sup> ora.

**DATI TECNICI PER DIMENSIONAMENTO CANNA FUMARIA**

che deve comunque rispettare le indicazioni della presente scheda e delle norme di installazione

	<b>IC TEKNO 1</b>	
	Potenza Nominale	
Temperatura uscita fumi allo scarico	324	°C
Tiraggio minimo	5	Pa
Portata fumi	14,6	g/s

**L'apparecchio funziona a combustione intermittente, quindi è prevista la carica da parte dell'utilizzatore.**

**Il produttore si riserva di modificare i prodotti senza preavviso e a suo insindacabile giudizio per eventuali miglioramenti.**

**I disegni sono indicativi e non sempre riferiti al modello specifico.**

# DATI TECNICI ECODESIGN



Divisione di Edilkamin S.p.A.  
Edilkamin S.p.A.  
20045 Lainate (MI), via P. Mascagni 7  
Tel. +39 02 937621  
Fax +39 02 93762 400/300  
info@italianacamin.com  
www.italianacamin.com

Capitale € 4.100.000 int. vers.  
Sede legale:  
20154 Milano, Via P. Moscati 8  
Reg. Imp. di Milano 00192220152  
RICA n° 876888  
Cod. Fiscale e Partita IVA 00192220152

## INFORMAZIONI PER APPARECCHI DI RISCALDAMENTO D'AMBIENTE LOCALE A COMBUSTIBILE SOLIDO - REGOLAMENTO (EU) 2015/1185 E 2015/1186

Produttore	Edilkamin S.p.A.
Marchio	Italiana Camini
Identificativo del modello	IC TEKNO
Descrizione	Focolari chiusi a legna
Funzione di riscaldamento indiretto	no
Potenza termica diretta	15,2 kW
Norma di riferimento	EN 13229
Organismo Notificato	Acteco srl (Via Amman 41 ,33084 Cordenons-PN-Italy) NB1880

Combustibile	Combustibile preferito (unico)	Emissioni dovute al riscaldamento d'ambiente alla potenza nominale				Emissioni dovute al riscaldamento d'ambiente alla potenza termica minima			
		PM	OGC	CO	NOx	PM	OGC	CO	NOx
Necessario solo se si applicano i fattori di correzione F(2) o F(3)									
PM = particolato, OGCs = composti gassosi organici, CO = monossido di carbonio, NOx = ossidi di azoto									
mg/m3 at 13%O2									
mg/m3 at 13%O2									
Tronchi di legno con tenore di umidità ≤ 25 %	si	25	66	732	118				

Rispettare le specifiche precauzioni per installazione, assemblaggio

Fino a 01/01/2022	
η <sub>s</sub> [%]	68,0
EEl [%]	103
Classe di efficienza energetica	A

Da 01/01/2022	
η <sub>s</sub> [%]	68,0
EEl [%]	103
Classe di efficienza energetica	A

Calcoli in accordo ai regolamenti (EU) 2015/1186 e 2015/1185

Caratteristiche quando l'apparecchio è in funzione unicamente con il combustibile preferito

$$EEl = (\eta_{s,on} \cdot BLF) - 10\% + F(2) + F(3) - F(4) - F(5)$$

BLF = 1,45

$$\eta_{s,on} = \eta_{th,nom}$$

$$\eta_s = \eta_{s,on} - 10\% + F(2) + F(3) - F(4) - F(5)$$

F5 non di pertinenza

Potenza termica			
Voce	Simbolo	Valore	Unità di misura
Potenza termica nominale	P <sub>nom</sub>	15,2	kW
Potenza termica minima indicativa	P <sub>min</sub>	N.A.	kW

Efficienza utile (NCV ricevuto)			
Voce	Simbolo	Valore	Unità di misura
Efficienza utile alla potenza termica nominale	η <sub>th,nom</sub>	78,0	%
Efficienza utile alla potenza termica minima (indicativa)	η <sub>th,min</sub>	N.A.	%

Consumo ausiliario di energia elettrica			
Voce	Simbolo	Valore	Unità di misura
Alla potenza termica nominale	e <sub>l,max</sub>	N.A.	kW
Alla potenza termica minima	e <sub>l,min</sub>	N.A.	kW
In standby	e <sub>l,so</sub>	N.A.	kW

Tipo di potenza termica/controllo della temperatura ambiente (solo una opzione)	
potenza termica a fase unica senza controllo della temperatura ambiente	NO
due o più fasi manuali senza controllo della temperatura ambiente	NO
con controllo della temperatura ambiente tramite termostato meccanico	NO
con controllo elettronico della temperatura ambiente	NO
con controllo elettronico della temperatura ambiente e temporizzatore giornaliero	NO
con controllo elettronico della temperatura ambiente e temporizzatore settimanale	NO

$$F(4) = CC \cdot \frac{0,2 \cdot e_{l,max} + 0,8 \cdot e_{l,min} + 1,3 \cdot e_{l,so}}{P_{nom}} \cdot 100[\%]$$

F (2) 0,0 % fino al 2022

F (2) 0,0 % dal 2022

### Altre opzioni di controllo (possibile selezione multipla)

Controllo della temperatura ambiente con rilevamento di presenza	NO
Controllo della temperatura ambiente con rilevamento di finestre aperte	NO
con opzione di controllo a distanza	NO

F (3) 0,0 % fino al 2022

F (3) 0,0 % dal 2022

### Contatti

Nome e indirizzo del fabbricante  
EDILKAMIN S.p.A.  
Via Mascagni 7  
20045 Lainate (MI) - ITALY

www.edilkamin.com  
mail@edilkamin.com  
Direttore Generale  
Paolo Gusella

**PREPARAZIONE E DISIMBALLO**

I materiali che compongono l'imballo non sono nè tossici né nocivi, pertanto non richiedono particolari processi di smaltimento.

Lo stoccaggio, lo smaltimento o eventualmente il riciclaggio è a cura dell'utilizzatore finale in conformità delle vigenti leggi in materia.



Si raccomanda di effettuare ogni movimentazione in posizione verticale con mezzi idonei prestando attenzione alle norme vigenti in materia di sicurezza.

Non rovesciare l'imballo e usare ogni cautela per i particolari da montare.



Il materiale dell'imballo (per esempio plastiche, fogli a pellicola) possono essere pericolosi per i bambini. C'è rischio di soffocamento.

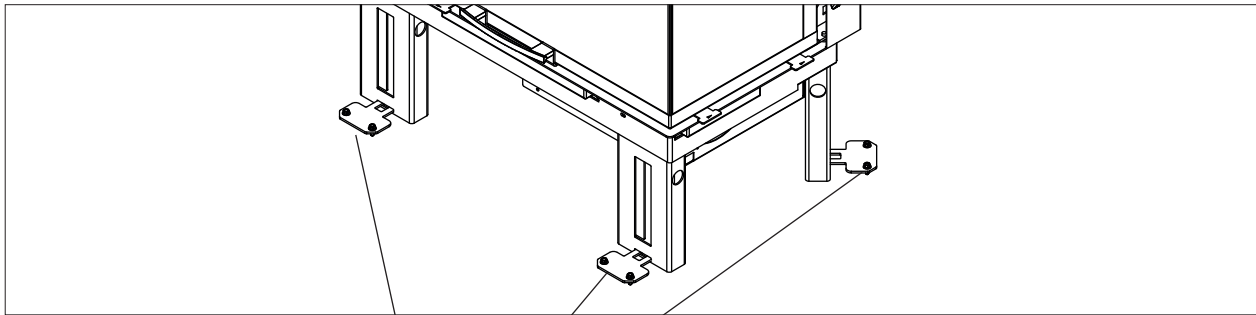
Tenere gli imballaggi lontano dai bambini.



**PER RIMUOVERE IL PRODOTTO DAL BANCALE**

Rimuovere le staffe di fissaggio al bancale

Togliere il prodotto dal bancale e porre particolare attenzione affinché la porta e il suo vetro siano preservati da urti .

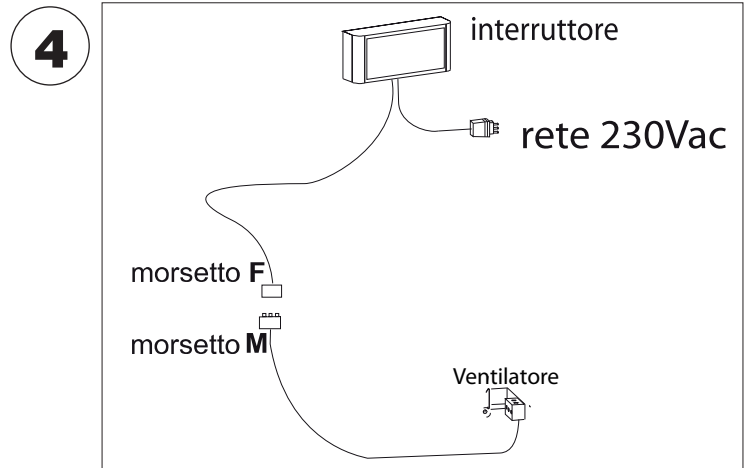
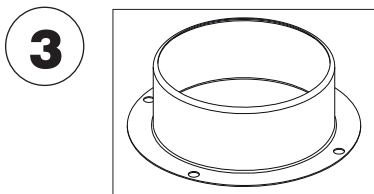
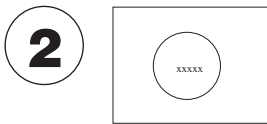


staffe di fissaggio al bancale

## IMBALLO

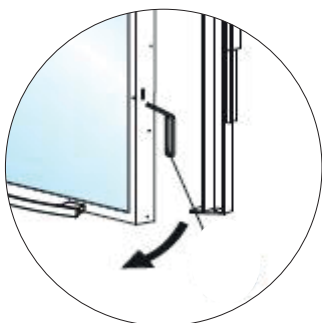
L'imballo presenta un'ispezione utile per verificare lo stato del prodotto.  
 Verificare al ricevimento e segnalare subito al rivenditore eventuali anomalie.  
 L'imballo è costituito da un solo collo che contiene quanto sotto.

Descrizione	Numero in figura	Quantità	Uso
Caminetto	(1) a lato	1	*
Pastiglie antiossidanti	(2)	2	smaltire come rifiuto domestico
Raccordi R2	(3)	2	per canalizzazione in versione senza kit di ventilazione
<b>SOLO PER VERSIONE V (con ventilazione)</b>			
Regolatore con cavi e sonda	(4)	1	per la regolazione della ventilazione



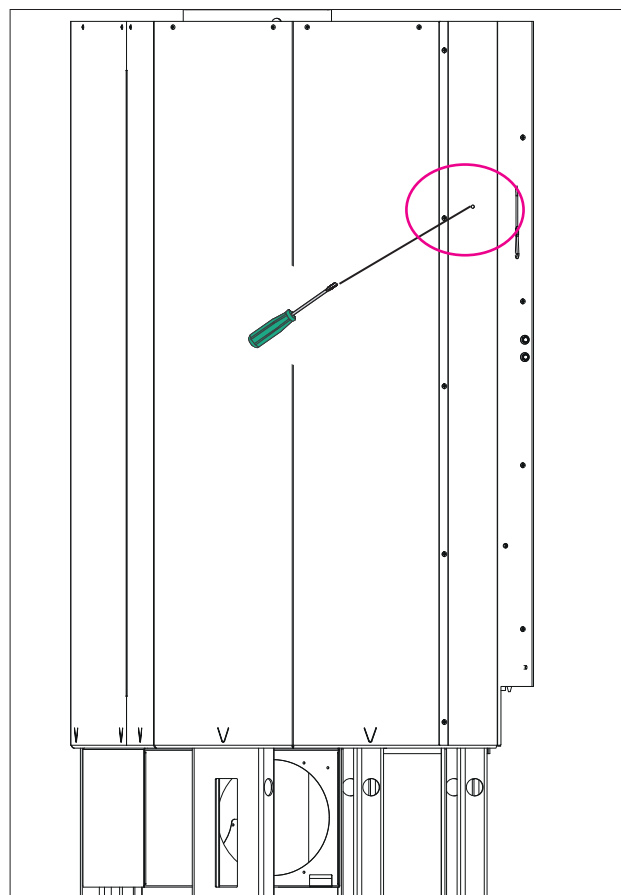
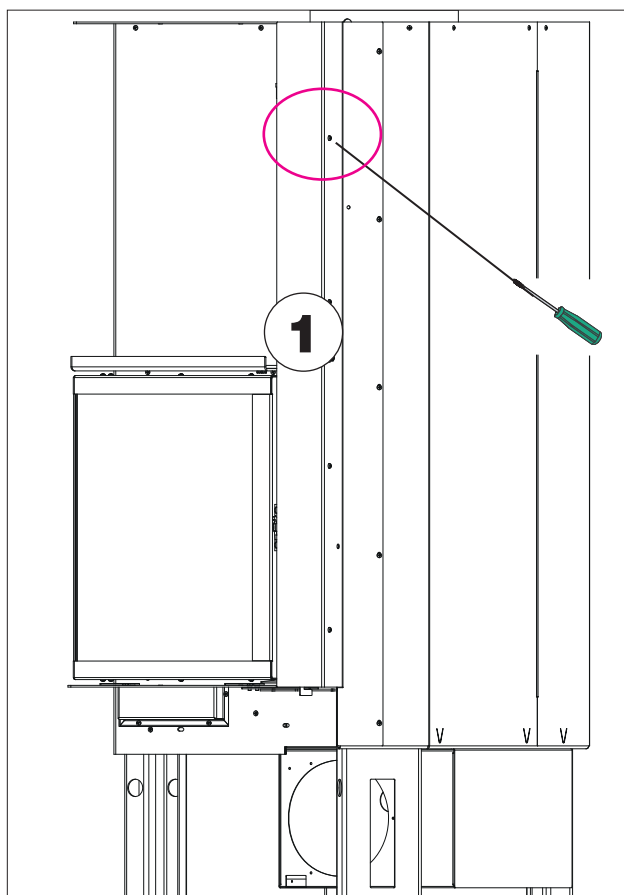
**SOLO PER VERSIONE V (con ventilazione)**

Per l'apertura ad anta, usare la chiave a brugola in dotazione:



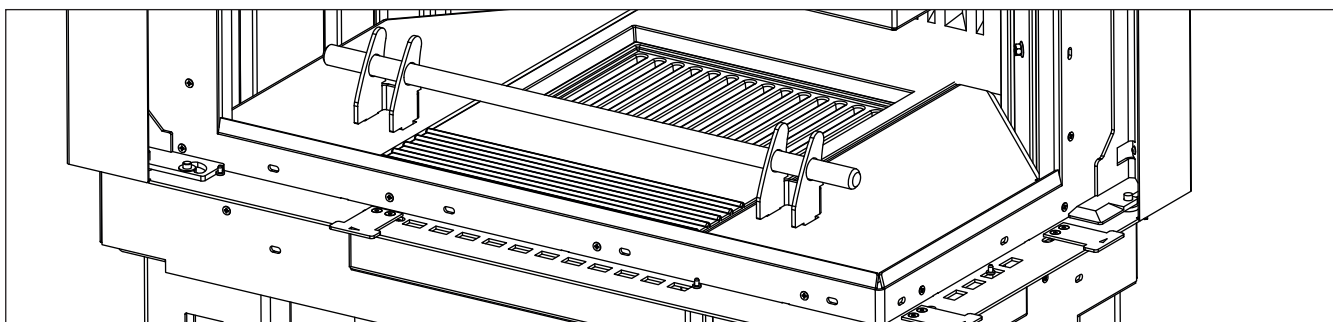


\* Togliere le viti sui lati PRIMA di alzare il portello.  
Sul prodotto sono presenti degli adesivi informativi



## PARALEGNA

I paralegna sono fissati a incastro nel piano fuoco.  
La barra è incastrata sui paralegna.

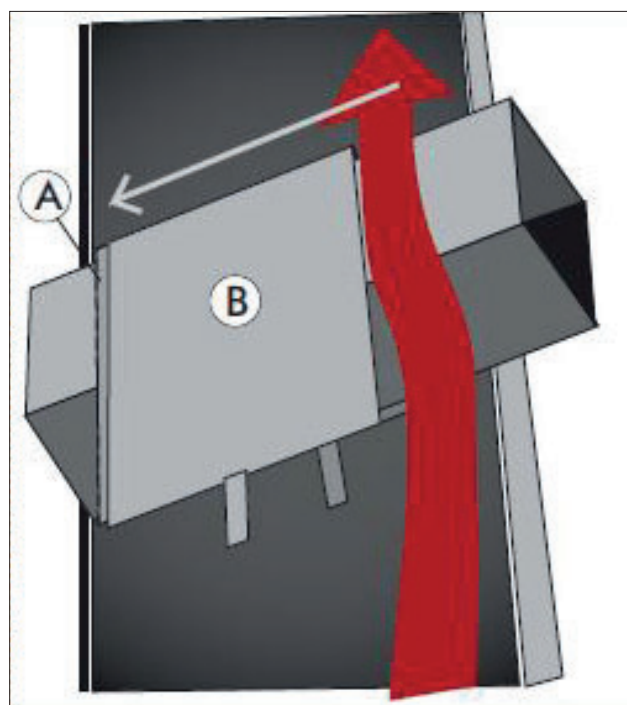
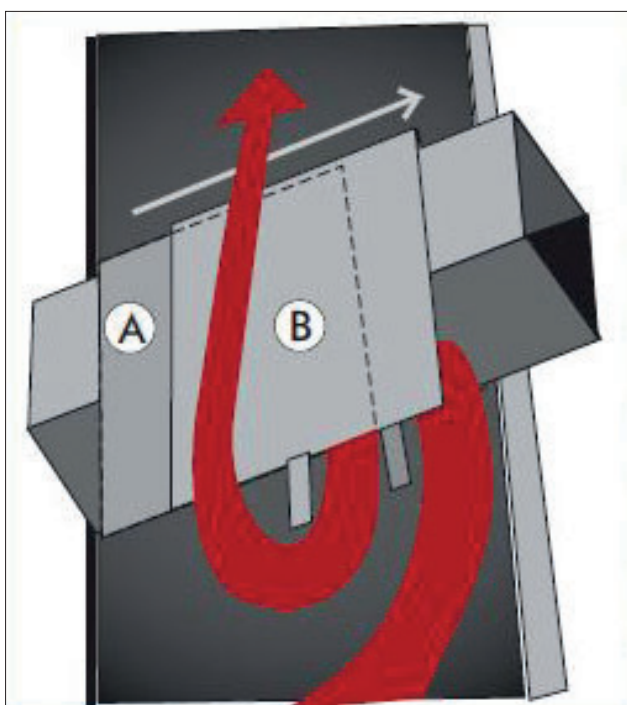


**DEFLETTORE FUMI**

**- Il monoblocco è dotato di deflettore fumi all'interno della cappa sopra il tubo scambiatore. Regolare il deflettore fumi in modo da compensare il tiraggio della canna fumaria come illustrato nella figura sottostante.**

Deflettore (B) esteso "riduce la sezione passaggio fumi" e quindi il tiraggio della canna fumaria

Deflettore (B) rientrato "aumenta la sezione passaggio fumi" e quindi il tiraggio della canna fumaria



## PREMESSA SULLA INSTALLAZIONE

Ricordiamo che :

- l'installazione del prodotto deve essere effettuata da personale qualificato;
- tutte le leggi locali e nazionali e le norme europee devono essere soddisfatte nell'installazione e nell'uso del prodotto.
- In caso di installazione in condominio è necessario preventivo parere positivo dell'amministratore.

Di seguito diamo alcune indicazioni a carattere generale che non sostituiscono la verifica delle norme locali e non implicano alcuna responsabilità sul lavoro dell'installatore.



### ATTENZIONE

Se il caminetto non è in bolla ci possono essere problemi sullo scorrimento del portello.

## Verifica della idoneità del locale di installazione

- Il volume dell'ambiente deve essere superiore a 40 m<sup>3</sup>
- Non è ammessa l'installazione in camera da letto , nei bagni o in locali con presenza di altro prodotto che prelevi aria per la combustione dallo stesso locale o in locali con atmosfera esplosiva. Eventuali ventilatori di estrazione, se in funzione nello stesso ambiente o spazio in cui è installato il prodotto, possono causare problemi di tiraggio.
- In Italia verificare le compatibilità ai sensi UNI 10683 e UNI 7129 in presenza di prodotti a gas.
- Il pavimento deve poter sopportare il peso del prodotto e degli accessori.

## Protezione dal calore e distanze di sicurezza

### Installare il prodotto su pavimenti non combustibili o interporre una piastra isolante.

Tutte le superfici dell'edificio adiacenti al prodotto devono essere protette contro il surriscaldamento.

Le misure di isolamento da adottarsi dipendono dal tipo di superfici presenti.

Rispettare la seguente distanza minima da materiale infiammabile

- 15 cm dal retro non vetrato del prodotto
- 80 cm dai lati vetrati . Non posizionare materiali infiammabili a distanze inferiori.

## SISTEMA CAMINO

### (Canale da fumo, canna fumaria e comignolo)

Questo capitolo è redatto secondo le norme europee EN 13384, EN 1443, EN 1856, EN 1457. L'installatore deve tenere conto di queste e di ogni altra eventuale norma locale. Il presente manuale non è in alcun modo da ritenersi sostitutivo delle norme vigenti.

Il prodotto deve essere collegato a idoneo sistema di scarico fumi che garantisca l'evacuazione in completa sicurezza dei fumi prodotti dalla combustione.

Prima del posizionamento del prodotto, è necessario verificare che la canna fumaria sia idonea.

## CANALE DA FUMO, CANNA FUMARIA

Il canale da fumo (condotto che collega il bocchettone uscita fumi del focolare con l'imbocco della canna fumaria) e la canna fumaria devono, fra le altre prescrizioni di rispetto delle norme:

- ricevere lo scarico di un solo prodotto (non sono ammessi scarichi di più prodotti insieme)
- avere uno sviluppo prevalentemente verticale (non sono ammessi tratti orizzontali e curve superiori a 45 °)
- non presentare nessun tratto in contropendenza
- avere una sezione interna preferibilmente circolare e comunque con un rapporto fra lati inferiore a 1,5.
- terminare a tetto con opportuno comignolo: è vietato lo scarico diretto a parete o verso spazi chiusi, anche se a cielo libero
- essere realizzati con materiali con classe di reazione al fuoco A1 ai sensi UNI EN 13501 o analoga norma nazionale
- essere opportunamente certificati , con opportuna placca camino se metallici
- mantenere la sezione iniziale



Linee elettriche nelle pareti e nei soffitti compresi nell'area di incasso del prodotto non devono essere presenti linee elettriche

Prevedere punti di accesso per gli interventi di pulizia del prodotto, del canale da fumo e della canna fumaria.

## IL CANALE DA FUMO

- se in metallo deve essere provvisto di marcatura CE (EN 1856-2) o analoga normativa nazionale;
- non può essere in materiale metallico flessibile
- per controllare il flusso si consiglia una serranda in caso di tiraggio superiore ai 25 Pa

## LA CANNA FUMARIA:

- deve avere un tiraggio in grado di creare una depressione idealmente intorno ai 12 Pa. Tiraggi inferiori possono provocare fuoriuscita di fumo in caso di apertura del portello; valori superiori tendono a generare una combustione veloce con diminuzione del rendimento
- deve essere correttamente dimensionata per soddisfare l'evacuazione dei fumi (EN 13384-1)
- essere preferibilmente coibentata, in acciaio con sezione interna circolare. Se rettangolare, gli spigoli interni devono avere raggio non inferiore a 20 mm e con un rapporto fra le dimensioni interne <1,5
- avere normalmente un'altezza minima di 3-4 metri
- mantenere sezione costante
- essere impermeabile e isolata termicamente per garantire il tiraggio
- prevedere preferibilmente una camera di raccolta per incombusti e eventuali condense.
- essere almeno di categoria T400, con opportuna resistenza al fuoco di fuliggine
- Se preesistente deve essere pulita, per evitare rischi di incendio.

## IL COMIGNOLO

- deve essere di tipo antivento
- avere sezione interna equivalente a quella della canna fumaria e sezione di passaggio dei fumi in uscita pari almeno al doppio di quella interna della canna fumaria
- in caso di canne fumarie appaiate (che è bene siano distanti fra loro almeno 2 m) il comignolo della canna fumaria che riceve lo scarico del prodotto a combustibile solido o quello del piano più alto dovrà sovrastare di almeno 50 cm
- deve andare oltre la zona di reflusso
- deve permettere una manutenzione del camino

## PRESA ARIA ESTERNA

Il collegamento con l'esterno di sezione pari 300 cm<sup>2</sup> è indispensabile per il buon funzionamento del caminetto.

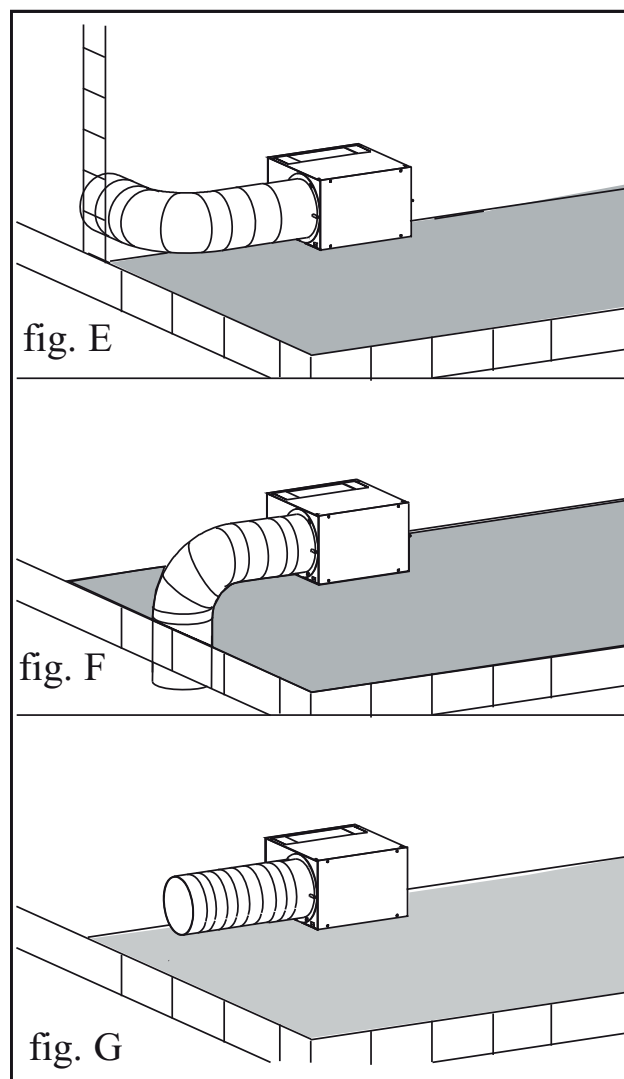
Detto collegamento deve raccordare direttamente con l'esterno il bocchettone del meccanismo di regolazione ubicato sul fianco del meccanismo stesso.

Può essere realizzato con tubo flessibile di alluminio curando bene la sigillatura dei punti nei quali potrebbe verificarsi dispersione di aria.

Il tubo di alluminio Ø20 può essere posizionato indipendentemente a destra o a sinistra del meccanismo di regolazione.

È consigliabile applicare all'esterno del condotto presa aria una griglia di protezione che comunque non deve ridurre la sezione utile passante.

L'aria esterna deve essere captata a livello pavimento (non può provenire dall'alto). In particolare prevedere di posizionarla in modo tale che non possa essere accidentalmente ostruita.



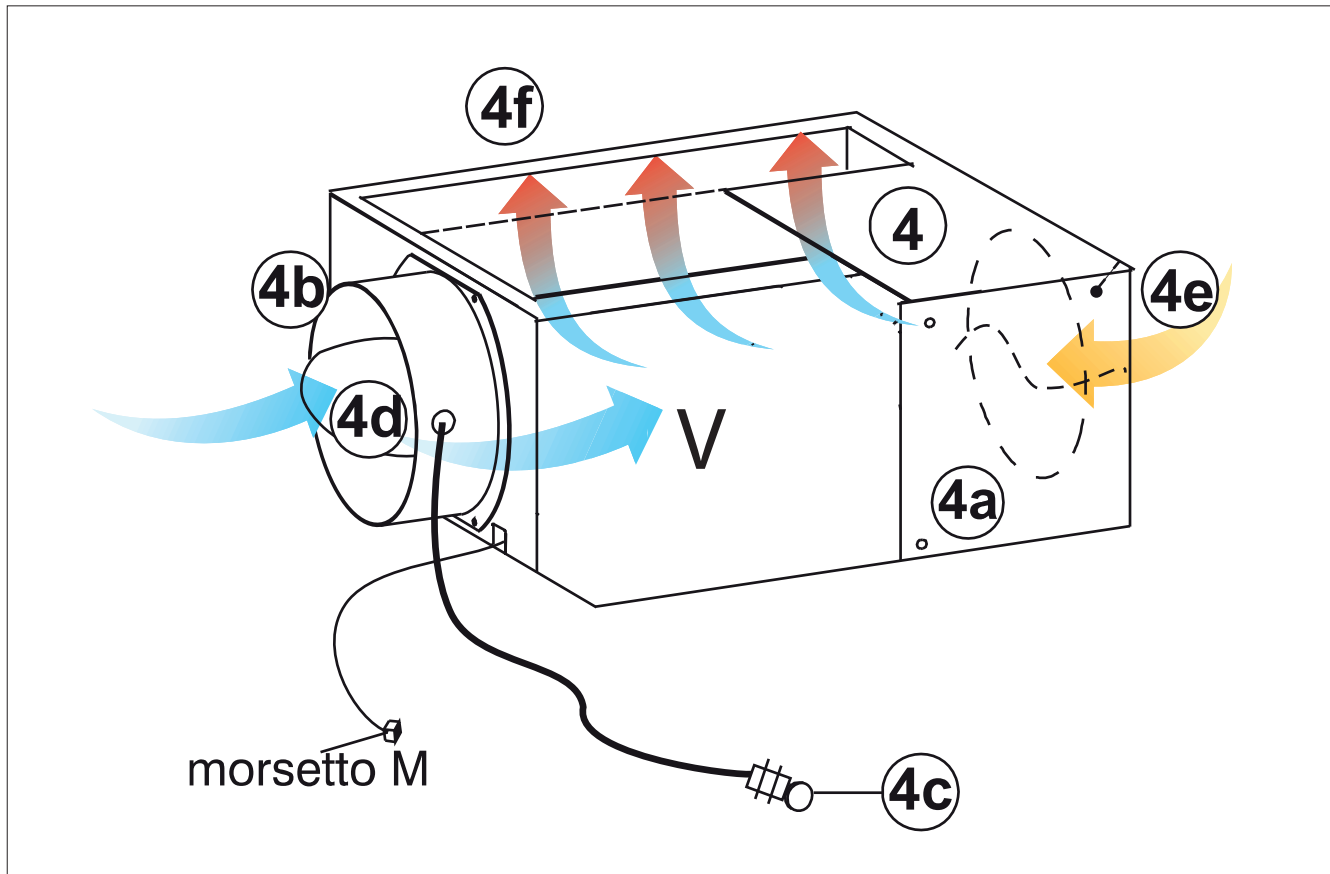
**SCATOLA ARIA**

Per comprendere le modalità di installazione indicate di seguito, indichiamo il funzionamento della scatola aria presente sotto il prodotto.

L'aria viene prelevata dall'esterno e miscelata con quella interna tramite un meccanismo con comando a filo.

Nella versione a convezione naturale la scatola (4) non ha in dotazione il ventilatore (V), il regolatore e la sonda. Azionando il comando (4c) - pomello tirato - l'aria esterna giunge all'interno del raccordo (4b) dove si miscela con l'aria aspirata dall'ambiente attraverso l'apertura (4e).

L'aria giunge poi attraverso l'apertura (4f) nell'intercapedine del caminetto, dove si riscalda per uscire dalle bocchette sulla controcappa.



## Funzionamento a convezione naturale

Nella versione a convezione naturale la scatola (4) non ha in dotazione la coppia di ventilatori (12), l'interruttore elettronico (13), il termoregolatore a bulbo (14).

Azionando il comando (4c) - pomello tirato - l'aria esterna giunge all'interno del raccordo (4b) dove si miscela con l'aria aspirata dall'ambiente attraverso l'apertura (4e).

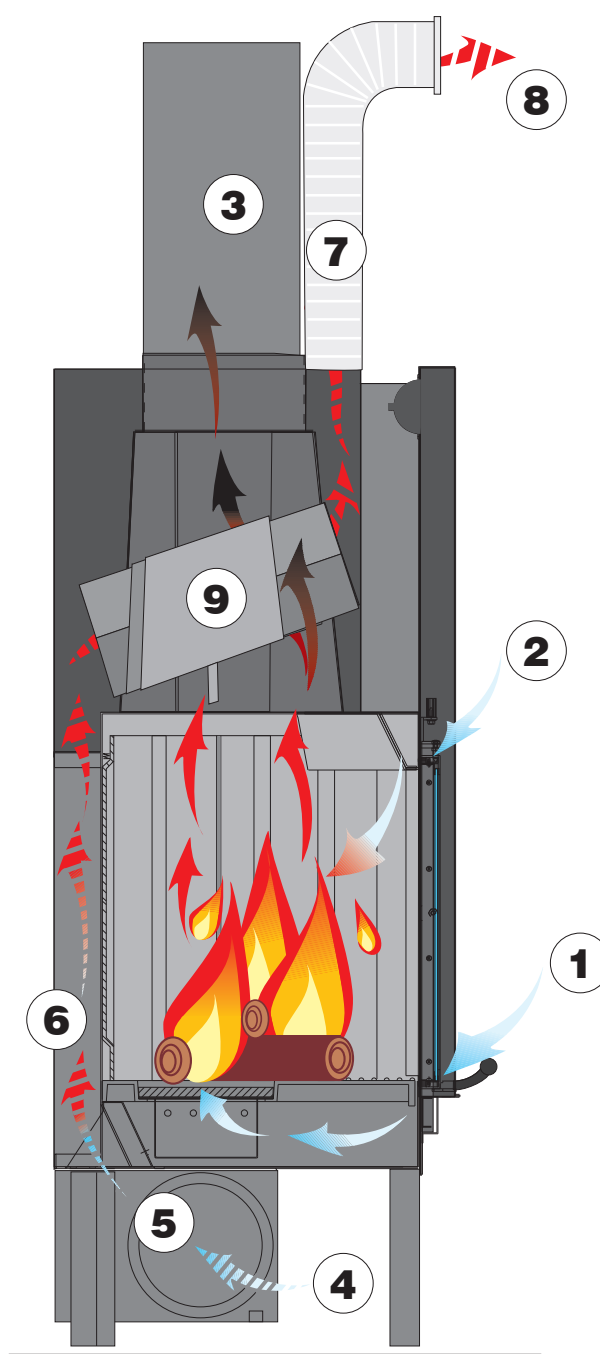
L'aria giunge poi attraverso l'apertura (4f) nell'intercapedine del caminetto, dove si riscalda per uscire dalle bocchette (22) sulla controcappa.

## Funzionamento a ventilazione forzata

Si ottiene con l'inserimento nella scatola (4) di una ventilazione (V), l'applicazione a muro di un interruttore elettronico (13).

A ventilazione spenta il caminetto può funzionare a convezione naturale.

1. alimentazione aria primaria di combustione
2. aria post-combustione
3. uscita fumi
4. ingresso aria esterna e di ricircolo
5. ventilazione versione V
6. intercapedine di riscaldamento aria di convezione
7. tubo in alluminio Ø 14 cm distribuzione aria calda
8. griglia uscita aria calda in ambiente
9. deflettore fumi regolabile





## INSTALLAZIONE E COLLEGAMENTO COMPONENTI VENTILAZIONE (Versione V)

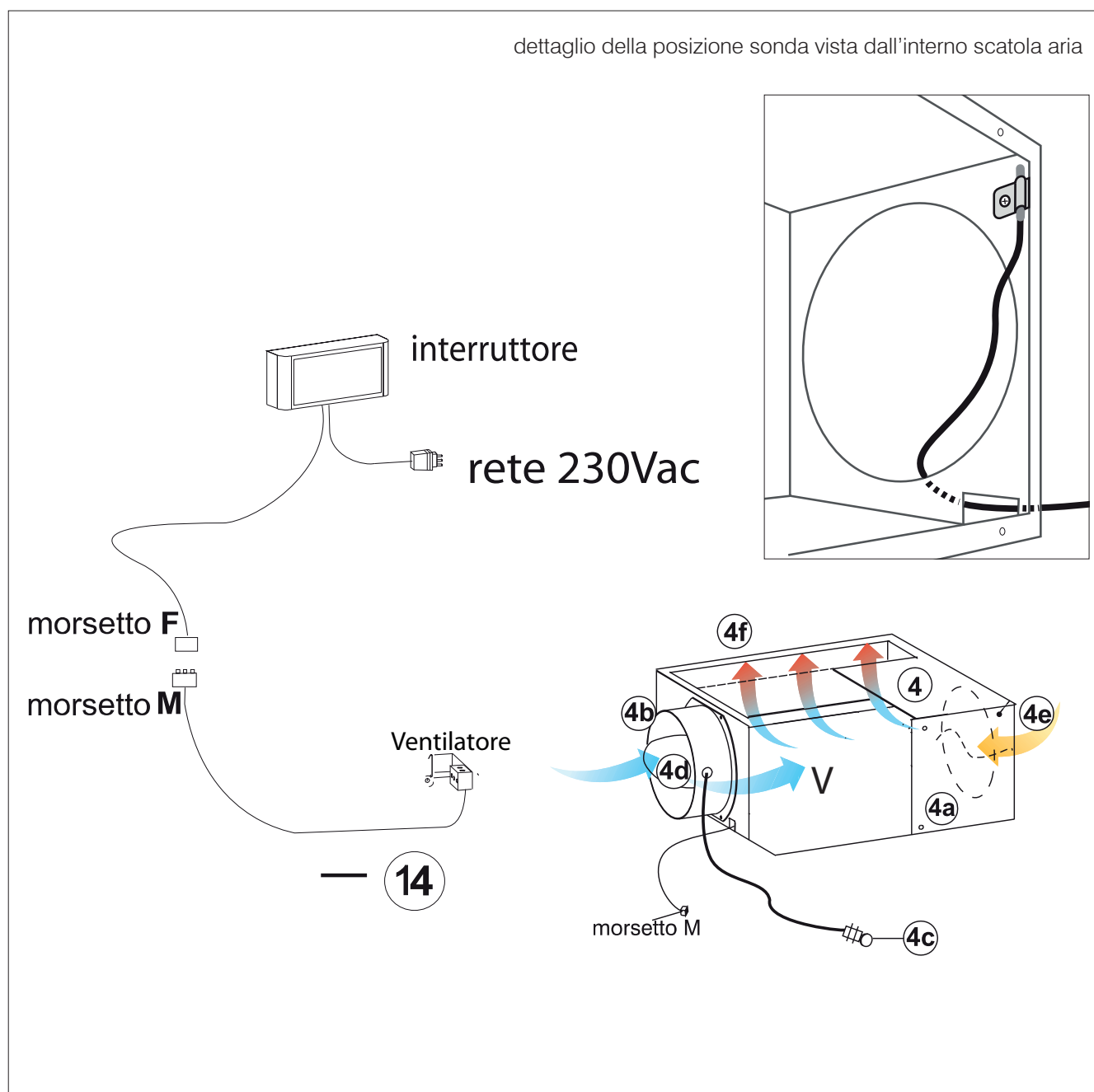
### Collegamenti cavi elettrici

Per il collegamento dei cavi elettrici al regolatore operare come segue:

- svitare le 4 viti dal frontalino (4a) dalla scatola aria
- far uscire il morsetto (M) dall'asola del meccanismo (4) e collegarlo al morsetto (F) che arriva dal regolatore. Non forzarli.
- Inserire la sonda (14) all'interno della scatola aria, attraverso il foro 4E e bloccarla con il cavallotto nell'angolo in alto (verso il fronte). Posizionare la sonda come da illustrazione (dettaglio della vista dall'interno scatola aria)
- collegare la spina alla rete e verificare il corretto funzionamento dell'interruttore
- rimontare il frontalino



evitare che i fili elettrici abbiano zone di contatto con il prefabbricato; le apparecchiature elettriche fornite in dotazione al caminetto non possono essere manomesse in alcuna parte  
i componenti elettrici sono sempre sotto tensione; prima di qualsiasi intervento, staccare la spina o disattivare il quadro generale



## INSTALLAZIONE E COLLEGAMENTO COMPONENTI VENTILAZIONE (Versione V)

### Collegamenti del regolatore

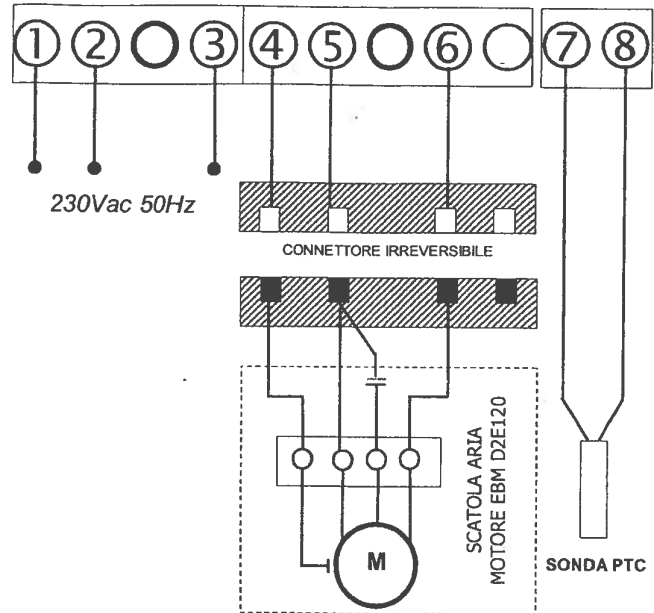
Per una corretta installazione togliere tensione di rete; svitare la vite e sollevare la calotta. Fissare la base tramite gli appositi fori a muro, eseguire le connessioni elettriche come da schema, riposizionare la calotta sulla base e quindi chiudere il dispositivo, riposizionando la vite. Per la stesura dei cavi utilizzare delle canaline corrispondenti alle norme CEI 23-32

#### CARATTERISTICHE TECNICHE:

ALIMENTAZIONE:	230V~ +10/-15% 50Hz
PROTEZIONE:	Fusibile interno 500mA T RIT
TERMOSTATO:	Consenso intervento a 50°C
DIMENSIONI:	145x67x30 mm
CONTENITORE:	ABS V0 IP40
SONDA PTC	Sonda esterna non polarizzata

#### CONNESSIONI REGOLATORE:

1	Alimentazione	<i>Neutro</i>	Colore: Blu
2	Alimentazione	<i>Fase</i>	Colore: Marron
3	Alimentazione	<i>Terra</i>	Colore: Giallo/Verde
4	Cavo motore	<i>Terra</i>	Colore: Giallo/Verde
5	Cavo motore	<i>Neutro</i>	Colore: Blu
6	Cavo motore	<i>Fase</i>	Colore: Marron
7-8	Sonda esterna	<i>non pol.</i>	Colore: Grigio



**FUSIBILE:** il dispositivo è protetto contro i cortocircuiti o i sovraccarichi da un fusibile interno al contenitore del regolatore stesso. In caso di rottura del fusibile procedere come segue:

1. Togliere tensione al regolatore ed eliminare la causa della rottura del fusibile stesso
2. Aprire il contenitore come descritto precedentemente
3. Sostituire il fusibile guasto con uno nuovo da 500mA ritardato ed omologato
4. Richiudere il contenitore ed alimentare nuovamente il dispositivo

## Rivestimenti, controcappe e loro areazioni

Procedere a rivestire il prodotto solo dopo :

- il collegamento del prodotto allo scarico dei fumi e a alla presa d'aria
- la verifica della corretta funzionalità del prodotto a caldo. Eseguire la verifica del prodotto acceso e a regime da alcune ore , verificare i collegamenti e i comandi e tutte le parti in movimento.
- la verifica che il prodotto sia in bolla.

L'installatore deve seguire tutte le norme di buona installazione e prendere tutte le precauzioni contro surriscaldamenti e incendi.

In particolare:

- nella realizzazione di eventuale zoccolo al di sotto della soglia deve essere prevista una idonea fessura per il passaggio dell'aria di ricircolo dall'ambiente ;
- la possibilità di ispezionare e o sostituire i ventilatori, nel caso di installazione del Kit Air Diffuser ;
- le parti in legno devono essere protette da pannelli ignifughi, non accostare ma essere opportunamente distanziate da quest'ultimo almeno 1 cm ca. per consentire un flusso di aria che impedisce accumulo di calore. La controcappa può essere realizzata con pannelli ignifughi, in cartongesso o lastre in gesso; durante la realizzazione deve essere montato il kit di canalizzazione dell'aria calda come precedentemente indicato.

È bene areare l'interno della controcappa sfruttando il flusso d'aria che entra dal basso (spazio tra il portello e la trave), che per moto convettivo uscirà dalla griglia in alto, consentendo recupero di calore e evitando eccessivi surriscaldamenti.

Oltre a quanto sopra, tenere in considerazione quanto indicato dalle normative vigenti in ogni nazione relative alle "coibentazione, finiture, rivestimenti e raccomandazioni di sicurezza".

## Bocchette di compensazione

Installarle tassativamente. Sugeriamo frontalmente: una al di sotto e una al di sopra della bocca del focolare.

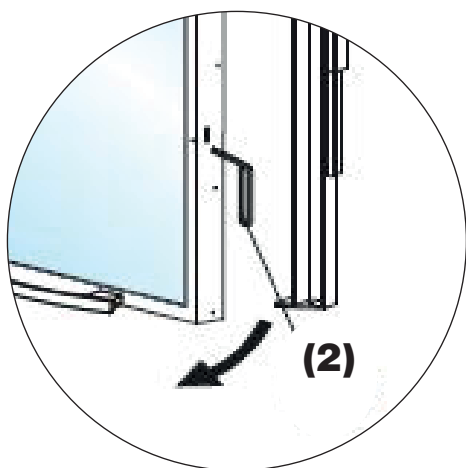


Eseguire tutte le operazioni di finitura, per esempio la controcappa, il rivestimento, ecc solo a collaudo ultimato con esito positivo

**APERTURA PORTELLO AD ANTA**

Per l'apertura ad anta:

- abbassare lo sportello, agire sulla vite **(2)** con la maniglia e aprire la porta.
- pulire con l'apposito spray.

**APERTURA PORTELLO A SALISCENDI**

- utilizzare la maniglia fissa sul prodotto per far scorrere il portello dal basso verso l'alto.

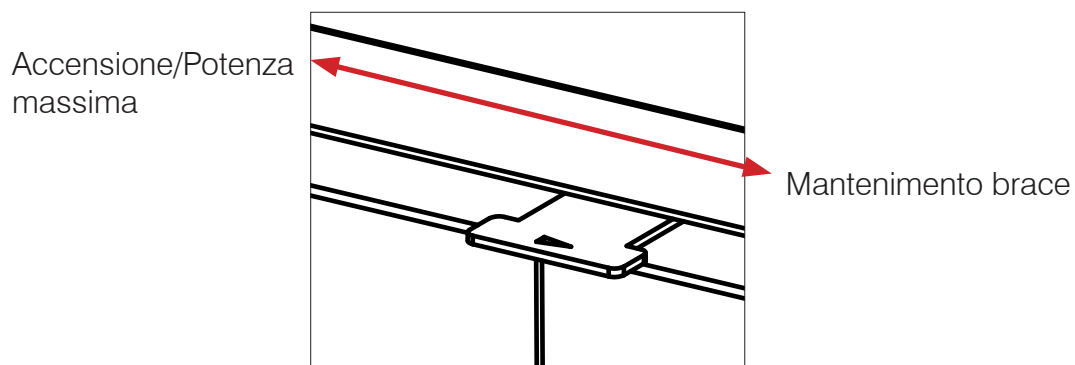
Usare il guanto se il prodotto è caldo.

### REGOLAZIONE ARIA

Tekno1 Up dispone di una regolazione:

- la regolazione dell'aria di combustione

Per apportare un maggior o minor ingresso di aria muove la leva come da indicazioni sotto.



## COMBUSTIBILE

il prodotto è progettato per bruciare ceppi di legna o tronchetti di segatura. Utilizzare ceppi di legna secca (umidità max 20%)

L'uso di legna umida comporta uno sporco del prodotto e della canna, il rischio di fumo e una resa inferiore al dichiarato.

Ogni tipo di legna possiede caratteristiche diverse che influenzano anche il rendimento della combustione.

I dati riportati su questo manuale sono con la legna utilizzata durante la certificazione.

A carattere generale la legna può avere un potere calorifico fino a 4,5 kWh/kg mentre tagliata fresca ha un potere calorifico intorno a 2 kWh/kg

A carattere generale si raccomandano faggio, olmo, o comunque legna di classe A1 ai sensi UNI EN ISO 17225-5

Attenzione all'uso prolungato di legna ricca di oli aromatici (es eucalipto). Può deteriorare componenti in ghisa.

Utilizzare i quantitativi di legna consigliati.

Un sovraccarico provoca surriscaldamento con conseguenti danni :

- possibile deformazione delle parti interne ;
- possibili alterazioni irreversibili del colore della vernice sulle parti metalliche di cui né Edilkamin, né il rivenditore potranno rispondere.

Per il rispetto dell'ambiente e della sicurezza , NON bruciare, fra gli altri :plastica, legno verniciato, carbone, cascami di corteccia. Non usare il prodotto come inceneritore L'uso di tali combustibili implica anche la decadenza della garanzia.

## Fasi per la prima accensione

- Assicurarsi di aver letto e compreso il contenuto di questo manuale
- Rimuovere dal prodotto tutti i componenti infiammabili (manuali, etichette , ecc).In particolare togliere eventuali etichette dal vetro. Se si sciogliessero , rovinerebbero il vetro in modo irreversibile.

Per l'accensione iniziale del focolare, utilizzate sempre i ciocchi di legna più piccoli. Utilizzate i ciocchi di legna più grandi per rialimentare il fuoco.

Collocare la legna sulla griglia di combustione.

Durante le prime accensioni si possono sviluppare leggeri odori di vernice che scompariranno in breve tempo.

## Accensione a focolare freddo

1. Controllare che il letto di cenere esistente non sia troppo alto. Se il letto di cenere diventa troppo alto vi è il pericolo che all'apertura della porta del focolare per aggiungere legna, eventuali frammenti di brace cadano fuori dal focolare.

2. Posizionare la leva di regolazione della valvola dell'aria nella posizione di "totale apertura". L'aria per la combustione affluirà in modo intenso alla legna nel focolare, per raggiungere rapidamente una buona combustione.

3. collocare la legna nel focolare senza stiparla eccessivamente. Collocare tra i ciocchi di legna un accenditore, e accendere. Non utilizzare mai materiali come benzina, alcool e similari per accendere.

4. A questo punto chiudere la porta e sorvegliare per qualche minuto. Se il fuoco dovesse spegnersi, aprire lentamente la porta, ricollocare un altro accenditore tra i ciocchi e riaccendere.

## Alimentazione a focolare caldo

Quando è il momento di aggiungere legna? Quando il combustibile si è consumato quasi allo stato di brace. Con il guanto, aprire lentamente (per evitare la formazione di vortici che possono causare la fuoriuscita di fumi) la porta ad anta. Aggiungere nel focolare la quantità di legna desiderata, collocandola sulla brace esistente (entro i limiti di quantità indicati nella tabella tecnica).

## Funzionamento con basso tiraggio iniziale

Per aspirare l'aria per la combustione e per scaricare i fumi, il focolare ha bisogno del tiraggio esercitato dalla canna fumaria.

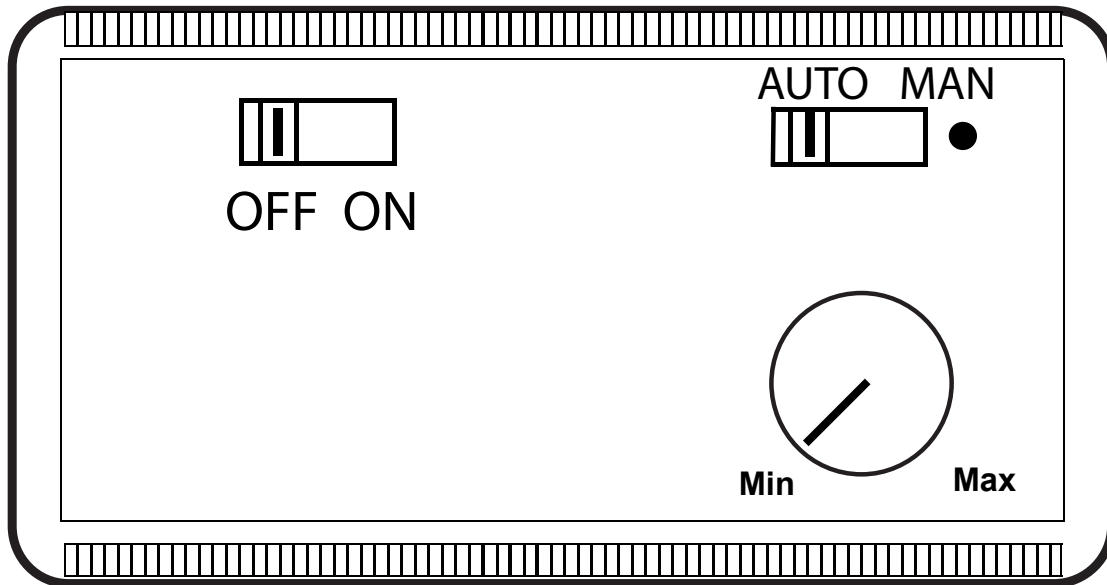
Se il tiraggio è debole, accendere inizialmente un fuoco di "avviamento" utilizzando materiale di accensione di piccole dimensioni.

Una volta ripristinato il corretto tiraggio sarà possibile introdurre il combustibile.

Come tutti i prodotti, il prodotto a legna durante le varie fasi, si riscalda e si raffredda. Ciò comporta normali dilatazioni .Tali dilatazioni possono comportare leggeri rumori di assestamento che non costituiscono un motivo di contestazione.



Utilizzare sempre il guanto per toccare eventuali parti calde. Evitare contatto diretto con parti calde.

**FUNZIONAMENTO DEL REGOLATORE ELETTRONICO****FUNZIONAMENTO DEL REGOLATORE ELETTRONICO****In automatico:**

Impostare le due leve in posizione "ON" e "AUT".

Quando la sonda rileva una temperatura di circa 50°C, si attiva la ventilazione alla velocità sulla quale è impostata la manopola del regolatore. A fuoco spento, la ventilazione si disattiva automaticamente quando la temperatura rilevata dalla sonda scende al di sotto dei 50°C.

**In manuale:**

La velocità della ventilazione può essere modificata manualmente spostando la leva in posizione "MAN" e ruotando la manopola da minimo a massimo e viceversa.

## Pulizia del vetro

Per la pulizia del vetro si possono utilizzare dei prodotti specifici (vedi ns. listino Glasskamin).

Non spruzzare il prodotto sulle parti verniciate o sulle guarnizioni della porta. In alternativa al prodotto, potete usare uno straccio imbevuto di un po' di cenere bianca ed un foglio di giornale (quotidiano).

Attenzione a che non ci siano elementi abrasivi nella cenere che possa sfricare il vetro.



Il vetro ceramico installato sui prodotti, ha una resistenza al calore di circa 750°C e viene testato e controllato prima e dopo il montaggio per verificare la presenza di crepe, bolle e soffiature.

Il vetro, nonostante l'elevata resistenza alla temperatura, è comunque un elemento fragile e pertanto si consiglia di movimentare con cura la porta senza sbatterla o forzarla.

Il vetro, essendo un elemento non elastico, può rompersi.

## Rimozione della cenere (solo a caminetto spento e freddo)

Togliere la griglia cenere e rimuovere la vaschetta.

Rimuovere la cenere SOLO A FREDDO.

Deporre la cenere solo e unicamente in contenitori non combustibili, tenere presente che la brace residua può riaccendersi anche a distanza di più di 24 ore dall'ultima combustione.

## Pulizia delle parti esterne

Il rivestimento deve essere pulito senza l'utilizzo di detergenti aggressivi.

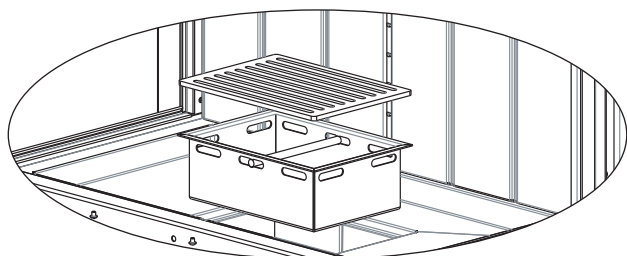
Non bagnare con acqua fredda quando il rivestimento è caldo perché lo shock termico potrebbe provocare danneggiamenti.

## Pulizia della canna fumaria

Va fatta prima della stagione di utilizzo e ogni qualvolta si noti che all'interno si sia formato uno strato di fuliggine e catramina, sostanza facilmente infiammabile.

Le incrostazioni in presenza di elevate temperature e di scintille, possono incendiarsi con gravi conseguenze sia per la canna fumaria che per l'abitazione.

Si consiglia pertanto di effettuare la pulizia almeno una volta all'anno. Verificare la normativa locale.





### IN CASO DI INCONVENIENTI

#### **1) In caso di fuoriuscita di fumo dalla bocca del focolare, verificare se:**

L'installazione è corretta (canale da fumo, canna fumaria, comignolo; presa d'aria).

La legna impiegata è asciutta.

la porta è stata aperta troppo rapidamente

#### **2) Nel caso la combustione risulti incontrollata, verificare se:**

Le guarnizioni di tenuta del portello del focolare sono integre.

La porta del focolare è chiusa bene.

#### **3) Nel caso il vetro si sporchi rapidamente, verificare se:**

La legna utilizzata è asciutta.

Comunque considerare che dopo alcune ore di funzionamento è normale che sul vetro si formi un leggero strato di fuliggine.

#### **4) In caso di fuoco nella canna fumaria o necessità di spegnere all'improvviso il fuoco nel caminetto:**

- se possibile in sicurezza, rimuovere cenere e braci con attrezzi e contenitori metallici toccati solo con guanto ignifugo
- chiedere l'intervento delle autorità in caso di incendio

#### **5) In caso di odori, verificare se :**

Si tratta della prima accensione: in tal caso un odore di vernice è normale.

**Nel caso di non risoluzione degli inconvenienti, contattare il rivenditore o, in nazioni dove presente, il Centro Assistenza Tecnico Autorizzato.**

**Potranno rispondere in garanzia solo in caso di comprovato difetto del prodotto.**

### SMALTIMENTO

Alla fine della vita utile, smaltire il prodotto secondo le normative vigenti.

## TABLE DES MATIÈRES

---

Introduction	27
Consignes de sécurité	28
Dimensions - Données techniques	29
Déballage	32
Installation	34
Instructions de utilisation	44
Entretien	48
En cas de problèmes	49

---

La société ayant son siège légal à C.so de Via Vincenzo Monti 47 - 20123 Milan - Code Fiscal RIVA 0192220192

Déclare sous sa propre responsabilité:

Les produits à bois indiqués ci-dessous sont conformes au Règlement UE 305/2011 et à la Norme européenne harmonisée EN 13229:2001+A1:2003+A2:2004+AC:2006+AC:2007

CHEMINEE À BOIS, avec marque commerciale ITALIANA CAMINI, dénommé IC TEKNO 1

N° DE SÉRIE: RÉF. Plaque des caractéristiques

IC TEKNO 1 - DoP n. EK 163

La garantie du producteur est limitée uniquement au produit.

---

Madame/Monsieur,  
Nous vous remercions et nous vous félicitons d'avoir choisi notre produit. Avant de l'utiliser, veuillez lire attentivement ce manuel, afin de profiter pleinement et en toute sécurité de toutes les prestations offertes par le produit.

Ce manuel fait partie intégrante du produit. Nous vous prions de le conserver pendant toute la durée de vie de ce dernier.

Si jamais vous l'égariez, veuillez en demander une copie à votre revendeur ou téléchargez-le depuis l'espace téléchargement du site [www.italianacamini.com](http://www.italianacamini.com)

En cas d'anomalie, veuillez contacter immédiatement le revendeur auprès duquel vous avez effectué l'achat, et lui remettre une copie du livret de garantie et de la facture.

L'installation et l'utilisation de l'appareil doivent être conformes aux lois locales et nationales ainsi qu'aux normes européennes. Pour l'installation et pour tout aspect non expressément mentionné, se référer aux réglementations locales en vigueur dans chaque pays.

Les schémas figurant dans ce manuel sont indicatifs : par conséquent ils ne se réfèrent pas strictement au produit spécifique et ne sont en aucun cas définitifs.

Le produit est identifié de manière univoque par un numéro le « coupon de contrôle », qui se trouve sur le certificat de garantie présent dans l'emballage

Nous vous demandons de conserver :

- le certificat de garantie que vous avez trouvé dans le produit
- la preuve d'achat que le revendeur vous a remise
- la déclaration de conformité que l'installateur vous a remise.

Les conditions de garantie sont indiquées dans le certificat de garantie que vous trouverez dans le produit.

### **SIGNIFICATION DES SYMBOLES**

Les symboles figurant dans ce manuel sont les suivants :



#### **ATTENTION :**

il faut avoir lu attentivement et bien compris le message dont il s'agit car le non-respect de son contenu peut endommager sérieusement le produit et mettre en danger la sécurité des personnes qui l'utilisent.



#### **INFORMATIONS :**

le non-respect des consignes compromet l'utilisation du produit.

- Le produit n'est pas conçu pour être utilisé par des personnes, y compris des enfants, dont les capacités physiques, sensorielles ou mentales sont réduites.
- Le produit n'est conçu pour la cuisson
- Le produit est conçu pour brûler du bois sec dans les quantités et selon les modalités décrites dans ce manuel.
- Le produit est conçu pour un usage d'intérieur et dans des pièces ayant un taux d'humidité normal
- Pour la garantie légale et conventionnelle, se référer au certificat de garantie qui se trouve dans le produit
- Le produit doit être installé dans des locaux où il n'y a pas de risques d'incendie. En cas d'incendie, appeler les autorités compétentes. Ne pas éteindre le feu avec de l'eau
- Le produit doit être conservé dans des lieux secs et à l'abri des intempéries.
- le nettoyage du conduit de cheminée avec des substances diverses. **NE PAS EFFECTUER DE NETTOYAGES ARTISANAUX AVEC DES PRODUITS INFLAMMABLES.** Il y a des risques d'incendie et de retours de flamme.
- le nettoyage de la vitre chaude avec des produits inadaptés. **NE PAS NETTOYER LA VITRE À CHAUD NI AVEC DE L'EAU OU DES SUBSTANCES AUTRES QUE LES PRODUITS RECOMMANDÉS OU DES CHIFFONS SECS.** Il y a le risque de fissurer la vitre ainsi que des dommages permanents et irréversibles de la vitre
- le dépôt de matériaux inflammables en deçà des distances de sécurité indiquées par ce manuel. **NE PAS POSER DE LINGE SUR LE PRODUIT. NE PAS PLACER D'ÉTENDOIR À UNE DISTANCE INFÉRIEURE QUE LA DISTANCE DE SÉCURITÉ.** Tenir éloigné de l'appareil en cours d'utilisation toute forme de liquide inflammable. Risque d'incendie.

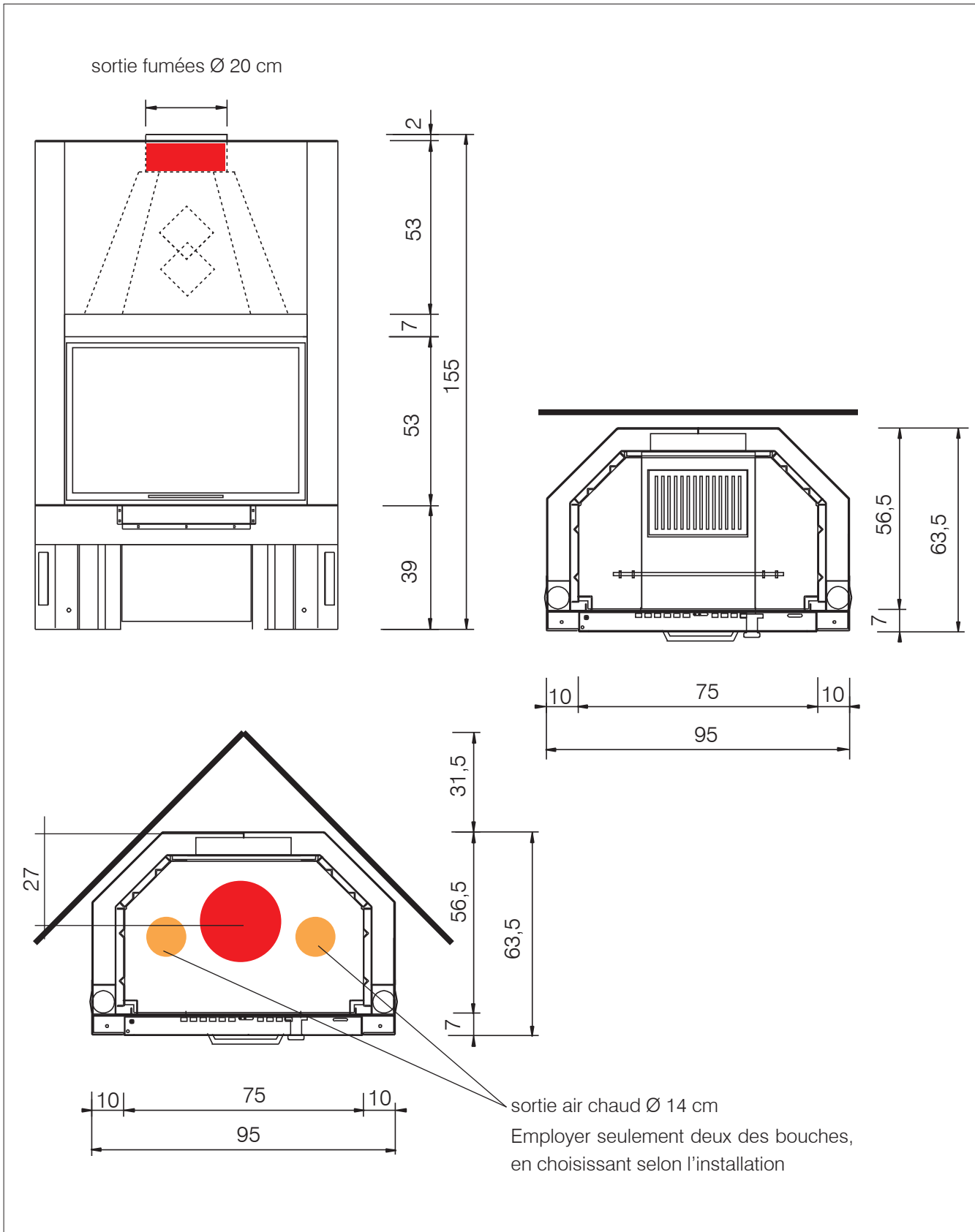
Les risques liés à la sécurité peuvent être causés, entre autre, par :

- le contact avec le feu et des parties chaudes (ex : vitre et tuyaux). **NE PAS TOUCHER LES PARTIES CHAUDES** et, lorsque le produit est éteint mais chaud, toujours utiliser le gant. Dans le cas contraire, il y a un risque de brûlure
- l'utilisation de produits non adaptés pour l'allumage (ex : alcool). **NE PAS ALLUMER NI RAVIVER LA FLAMME AVEC DES PRODUITS LIQUIDES PULVÉRISÉS OU AU LANCE-FLAMMES** Il y a un risque de graves brûlures et de dommages aux biens et aux personnes.
- l'utilisation de combustibles autres que du bois sec. **NE PAS BRÛLER DANS LE FOYER DES DÉCHETS, DU PLASTIQUE OU AUTRE QUI NE SOIT PAS DU BOIS SEC.** Il y a des risques d'encrassement du produit, d'incendies du conduit de cheminée et cela provoque des dommages à l'environnement.
- l'utilisation de combustibles dans des quantités différentes de des quantités indiquées. **NE PAS SURCHARGER LE FOYER.** Il y a des risques de déformations du foyer avec un danger pour les personnes en cas de tentatives de réparation ainsi que des altérations irréversibles de la couleur de la peinture sur les parties métalliques. Ni Edilkamin, ni le revendeur ne répondront de cela.
- le nettoyage du foyer à chaud. **NE PAS ASPIRER À CHAUD.** Il y a un risque de détérioration de l'aspirateur et de dispersion de fumée dans l'environnement
- Occlusion des ouvertures d'aération dans la pièce ou des entrées d'air. **NE PAS BOUCHER LES OUVERTURES D'AÉRATION, NI BLOQUER LE CONDUIT DE FUMÉE.** Il y a un risque de retour de fumée dans la pièce avec des dommages aux biens et aux personnes.
- l'utilisation du produit comme appui ou comme escabeau. **NE PAS MONTER SUR LE PRODUIT NI UTILISER COMME SUPPORT.** Il y a un risque de dommages aux biens et aux personnes
- l'utilisation du produit avec le foyer ouvert. **NE PAS UTILISER LE PRODUIT AVEC LA PORTE OUVERTE.** Pour plus de sécurité, le produit est doté d'un ressort qui permet au produit de se fermer automatiquement.
- l'ajout de combustible et l'ouverture de la porte en s'approchant du feu avec des vêtements inflammables et amples. **NE PAS ouvrir la porte ni s'approcher de la vitre avec des vêtements larges et inflammables, dont les extrémités pourraient prendre feu.**
- l'ouverture de la porte avec sortie de matière incandescente. **NE PAS jeter de matière incandescente hors du produit.** Risque d'incendie.

En cas de doutes, ne pas prendre d'initiatives de manière autonome, mais contacter le revendeur ou l'installateur.

## IC TEKNO 1 dimensions en cm

- dimensions intérieures du foyer cm 78 x 48 x 53 (h)
- dimensions de la vitre: cm 67x45h



<b>CARACTÉRISTIQUES TECHNIQUES selon la norme EN 13229</b>		
	<b>IC TEKNO 1</b>	
	Puissance nominale	
Puissance utile	15,3	kW
Rendement	75,2	%
Émission CO à 13 % d'O <sub>2</sub>	0,11	%
Température de sortie des fumées	268	°C
Tirage	12	Pa
Consommation combustible*	4,4	kg/h
Volume chauffable**	400	m <sup>3</sup>
Diamètre du conduit de cheminée	200	mm
Diamètre du conduit de prise d'air	200	mm
Poids avec emballage	248-251	kg
Catégories d'efficacité énergétique, selon les règlements de l'UE 2015-1186 (A+ +/G)	A	

\*Pour le calcul de la consommation, on a utilisé une puissance calorifique de 4,6 kW/kg

\*\*Le volume chauffable est calculé en tenant compte d'une demande de chaleur de 33 Kcal/m<sup>3</sup>/h.

<b>DONNÉES TECHNIQUES POUR LE DIMENSIONNEMENT DU CONDUIT DE FUMÉE</b>		
qui doit quoi qu'il en soit respecter les indications de cette fiche ainsi que les normes d'installation de chaque produit		
	<b>IC TEKNO 1</b>	
	Puissance nominale	
Température de sortie des fumées sur l'évacuation	322	°C
Tirage minimum	5	Pa
Capacité fumées	18,3	g/s

Les données ci-dessus sont indicatives et mesurées en phase de certification par l'organisme notifié.  
Le producteur se réserve le droit de modifier les produits sans aucun préavis en vue de les améliorer.



Divisione di Edilkamin S.p.A.  
Edilkamin S.p.A.  
20045 Lainate (MI), via P. Mascagni 7  
Tel. +39 02 937621  
Fax +39 02 93762 400/300  
info@italianacamini.it  
www.italianacamini.it

Capitale € 4.100.000 int. vers.  
Sede legale:  
20154 Milano, Via P. Mascagni 8  
Reg. Imp. di Milano 00192220152  
REA n° 078856  
Cod. Fiscale e Partita IVA 00192220152

## EXIGENCES D'INFORMATIONS APPLICABLES AUX DISPOSITIFS DE CHAUFFAGE DÉCENTRALISÉS À COMBUSTIBLE SOLIDE - RÉGULATION (EU) 2015/1185 E 2015/1186

Producteur Marque Référence(s) du modèle Descrizione Fonction de chauffage indirect Puissance thermique directe Norme Notified Body	Edilkamin S.p.A. Italiana Camini IC TEKNO Foyer à bois non 15,2 kW EN 13229 Acteco srl (Via Amman 41, 33084 Cordenons-PN-Italy) NB1880
--	---

Combustible	Combustible de référence (unique):	Émissions dues au chauffage des locaux à la puissance thermique nominale				Émissions dues au chauffage des locaux à la puissance thermique minimale			
		PM	OGC	CO	NOx	PM	OGC	CO	NOx
P = particules, COG = composés organiques gazeux, CO = monoxyde de carbone, NOx = oxydes d'azote.									
Bûches de bois, humidité contenu ≤ 25%	oui	25	66	732	118				

Respecter les précautions particulières pour le montage, l'installation et l'entretien, indiquées dans le manuel qui accompagne le produit.

jusqu'en 01/01/2022	
η <sub>s</sub> [%]	68,0
EEl [%]	103
Classe d'efficacité énergétique	A

à partir de 01/01/2022	
η <sub>s</sub> [%]	68,0
EEl [%]	103
Classe d'efficacité énergétique	A

Selon (EU) 2015/1186 e 2015/1185

Caractéristiques pour une utilisation avec le combustible de référence uniquement

$$EEl = (\eta_{s,on} \cdot BLF) - 10\% + F(2) + F(3) - F(4) - F(5)$$

$$\eta_s = \eta_{s,on} - 10\% + F(2) + F(3) - F(4) - F(5)$$

BLF=1,45

$$\eta_{s,on} = \eta_{th,nom}$$

F5 pas à prendre en consideration

Puissance thermique			
Caractéristique	Symbole	Valeur	Unité
Puissance thermique nominale	P <sub>nom</sub>	15,2	kW
Puissance thermique minimale (indicative)	P <sub>min</sub>	N.A.	kW

Rendement utile (PCI brut)			
Caractéristique	Symbole	Valeur	Unité
Rendement utile à la puissance thermique	η <sub>th,nom</sub>	78,0	%
Rendement utile à la puissance thermique minimale (indicatif)	η <sub>th,min</sub>	N.A.	%

Consommation d'électricité auxiliaire			
Caractéristique	Symbole	Valeur	Unité
À la puissance thermique nominale	e <sub>l,max</sub>	N.A.	kW
À la puissance thermique minimale	e <sub>l,min</sub>	N.A.	kW
En mode veille	e <sub>l,cb</sub>	N.A.	kW

Type de contrôle de la puissance thermique/de la température de la pièce (sélectionner un seul type)		
contrôle de la puissance thermique à un palier, pas de contrôle de la température de la pièce	non	
contrôle à deux ou plusieurs paliers manuels, pas de contrôle de la température de la pièce	non	
contrôle de la température de la pièce avec thermostat mécanique	non	
contrôle électronique de la température de la pièce	non	
contrôle électronique de la température de la pièce et programmeur journalier	non	
contrôle électronique de la température de la pièce et programmeur hebdomadaire	non	

$$F(4) = CC \cdot \frac{0,2 \cdot e_{l,max} + 0,8 \cdot e_{l,min} + 1,3 \cdot e_{l,cb}}{P_{nom}} \cdot 100[\%]$$

F (2) 0,0 % jusqu'en 2022

F (2) 0,0 % dal 2022

Autres options de contrôle (sélectionner une ou plusieurs options)		
contrôle de la température de la pièce, avec détecteur de présence	non	
contrôle de la température de la pièce, avec détecteur de fenêtre ouverte	non	
contrôle à distance	non	

F (3) 0,0 % jusqu'en 2022

F (3) 0,0 % à partir de 2022

**contact**  
Nom et adresse du fabricant  
EDILKAMIN S.p.A.  
Via Mascagni 7  
20045 Lainate (MI) – ITALY

www.edilkamin.com  
mail@edilkamin.com  
Directeur général  
Paolo Gusella

### PRÉPARATION ET DÉBALLAGE

Les matériaux avec lesquels est fait l'emballage ne sont ni toxiques ni nocifs, aussi aucune mesure particulière d'élimination n'est requise.

Le stockage, l'élimination ou le recyclage éventuel est à la charge de l'utilisateur final conformément aux lois en vigueur en la matière.



Il est recommandé d'effectuer toute manutention en position verticale avec des moyens adaptés et dans le respect des normes de sécurité en vigueur. Ne pas retourner l'emballage et prendre toutes les précautions nécessaires pour les pièces à monter.



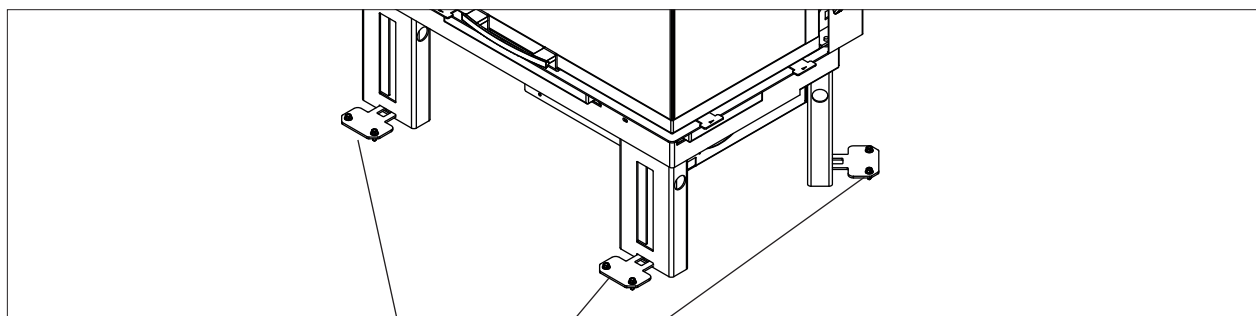
Il materiale dell'imballo (per esempio plastiche, fogli a pellicola) possono essere pericolosi per i bambini. C'è rischio di soffocamento. Tenere gli imballaggi lontano dai bambini.



### POUR RETIRER LE PRODUIT DE LA PALETTE

Retirer les vis de fixation à la palette situées sur les pieds.

Retirer le produit de la palette et faire particulièrement attention que la porte et sa vitre soient bien protégées contre les chocs mécaniques qui pourraient compromettre leur intégrité.



fixation à la palette

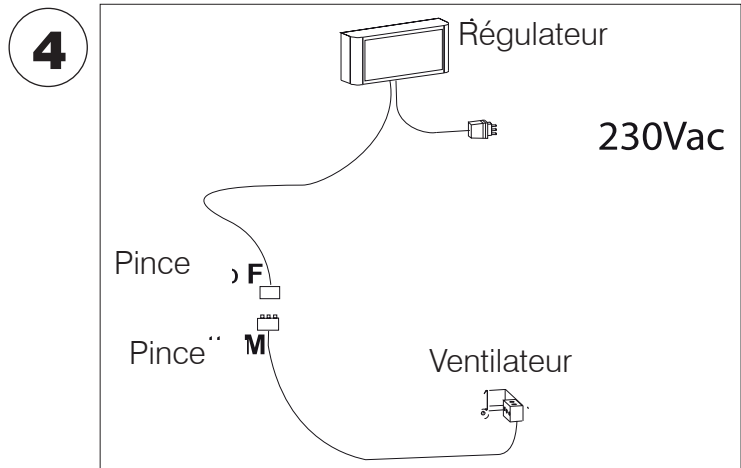
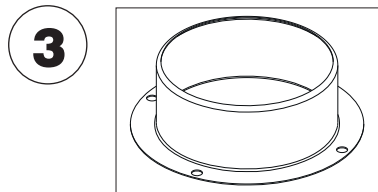
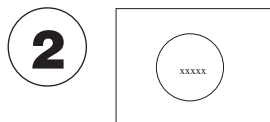
## EMBALLAGE

L'emballage prévoit une inspection afin de vérifier l'état du produit.

À la réception, vérifier et signaler immédiatement au revendeur les anomalies éventuelles.

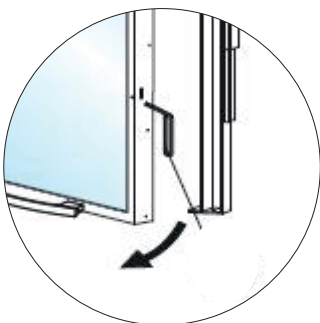
L'emballage est composé d'un seul colis qui contient

Description	Numéro sur la figure ci-dessous	Quantité	Utilisation
Cheminée	(1) à côté	1	*
Pastilles anti-oxydantes	(2)	2	jeter avec les déchets ménagers
Raccords R2	(4)	2	pour la canalisation dans la version sans kit de ventilation
<b>SEULEMENT POUR LA VERSION V (avec ventilation)</b>			
Régulateur avec câble et sonde	(4)	1	pour régler la ventilation



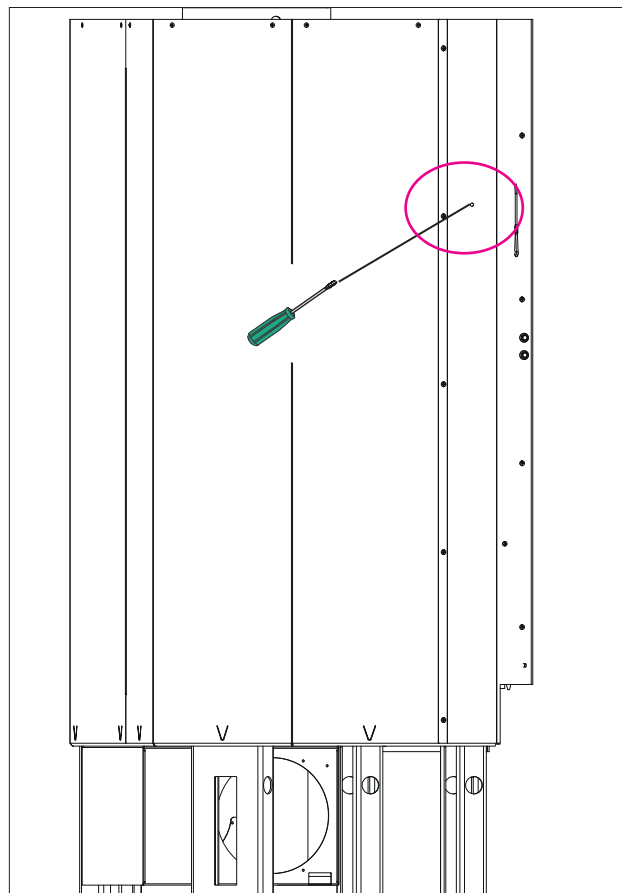
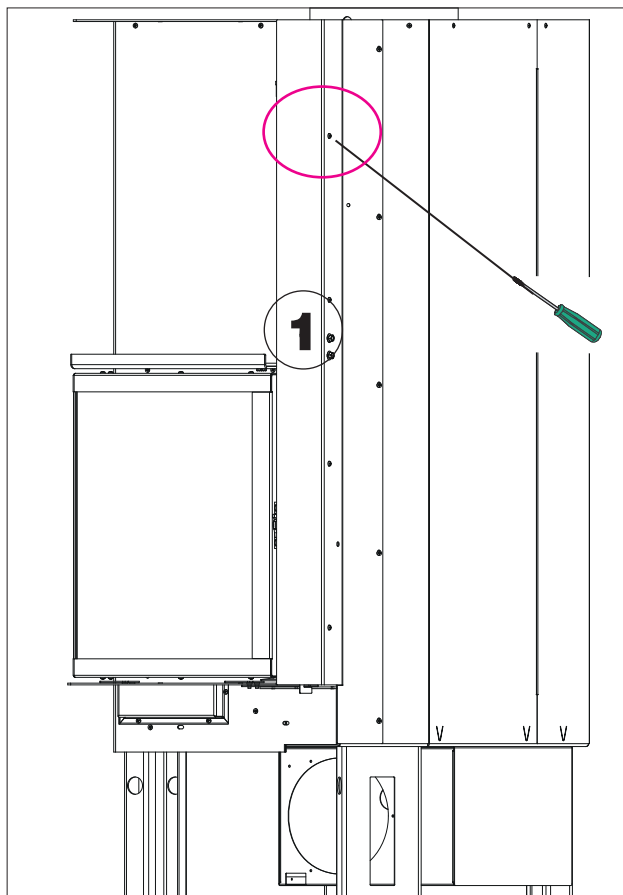
**SEULEMENT POUR LA VERSION V (avec ventilation)**

Pour l'ouverture battante, utiliser la clé Allen en dotation



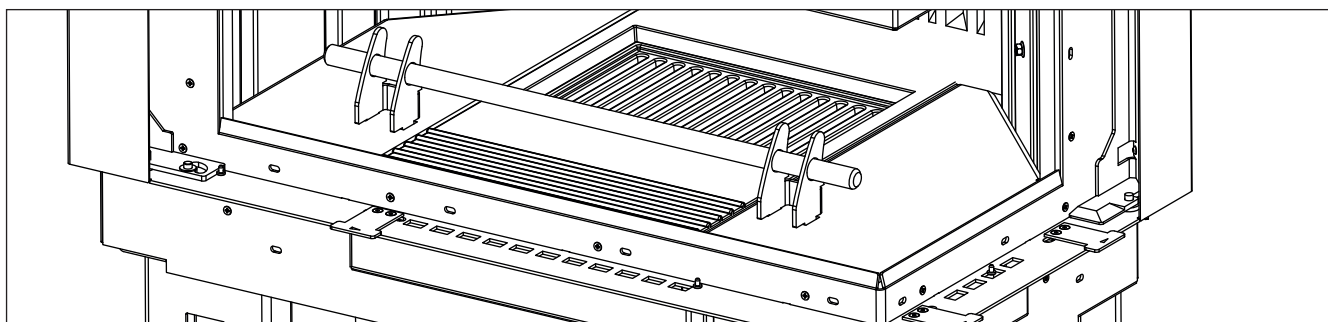


\* Retirer les vis situées sur les côtés AVANT de soulever le portillon



## VERROUS

Les verrous sont fixés pour s'emboîter dans le FOYER.  
La barre est coincée sur le verrou.

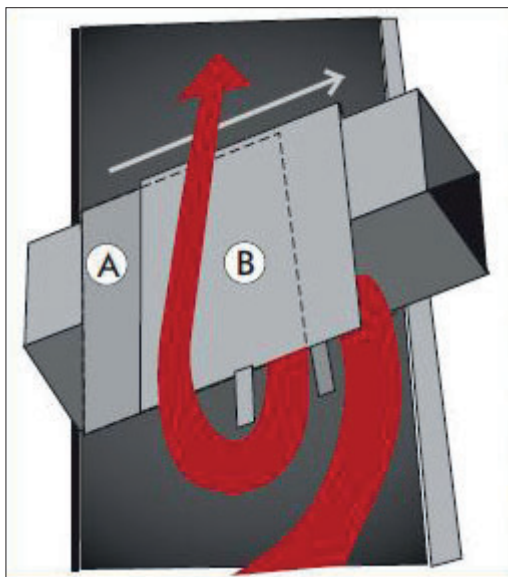


**DEFLECTEUR FUMÉES**

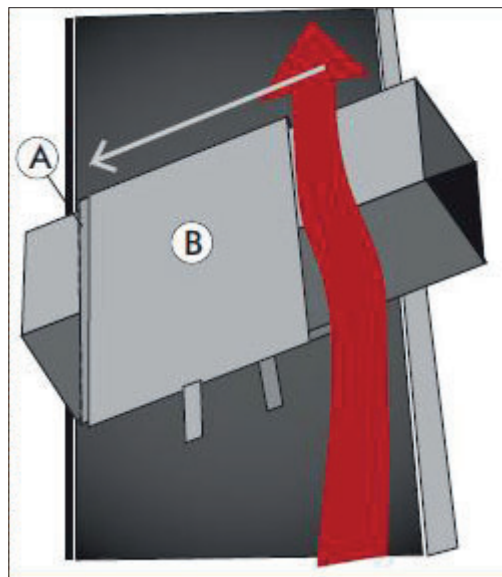
**Le monobloc est doté d'un déflecteur de fumée à l'intérieur de la hotte au-dessus de l'échangeur.**

**Régler le déflecteur de fumées de façon à compenser le tirage du conduit de fumée comme illustre dans la figure ci-dessous**

Déflecteur (B) déployé "réduit la section du passage fumée" et donc le tirage dans le conduit de fumée.



Déflecteur (B) rentré "augmente la section passage fumée" et donc le tirage du conduit de fumée.



## AVANT-PROPOS POUR L'INSTALLATION

Nous rappelons que:

- l'installation du produit doit être effectuée par du personnel qualifié en mesure de délivrer une déclaration de conformité adéquate;
- toutes les lois locales et nationales et les normes européennes doivent être respectées lors de l'installation et de l'utilisation du produit.
- En cas d'installation dans une copropriété, il est nécessaire d'obtenir un avis positif de l'administrateur.

Les indications générales suivantes ne sauraient remplacer le contrôle des normes locales ni impliquer la responsabilité sur le travail de l'installateur.



Placer le produit sur un seul plat

### Vérification de la conformité de la pièce d'installation

- Le volume de l'espace doit être supérieur à 40 m<sup>3</sup>
- Il est interdit d'effectuer l'installation dans la chambre à coucher, dans les salles de bain ou dans des pièces où il y a un autre équipement qui prélève de l'air pour la combustion ou dans des pièces ayant une atmosphère explosive. Les éventuels ventilateurs d'extraction peuvent causer des problèmes de tirage s'ils sont en fonction dans la même pièce ou le même espace où est installé le produit.
- Le sol doit pouvoir supporter le poids du produit et des accessoires.

### Protection de la chaleur et distances de sécurité

Toutes les surfaces de l'édifice jouxtant le produit doivent être protégées contre la surchauffe. Les mesures d'isolation à adopter dépendent du type des surfaces présentes.

Distances minimales à respecter par rapport aux matériaux inflammables :

- de 10 cm à l'arrière et du côté du produit qui n'est pas vitré.
- de 150 cm des côtés vitrés (façade et latéral).

Ne pas poser des objets inflammables à des distances inférieures à celles indiquées ci-dessus.

## SYSTÈME CHEMINÉE

### (Conduit de cheminée, tuyau collecteur et pot de cheminée)

Ce chapitre est rédigé selon les normes européennes EN 13384, EN 1443, EN 1856, EN 1457. L'installateur doit tenir compte de ces normes et toute autre norme locale éventuelle. Le présent manuel ne substitue en aucun cas les normes en vigueur.

Le produit doit être raccordé à un système d'évacuation des fumées adéquat qui garantit l'évacuation en toute sécurité des fumées produits par la combustion.

Avant de placer le produit, il est nécessaire de vérifier que le tuyau collecteur soit adapté.

### CONDUIT DE CHEMINÉE, TUYAU COLLECTEUR

Le conduit de cheminée (conduit qui relie le raccord de sortie des fumées du foyer avec la bouche du tuyau collecteur) et le tuyau collecteur doivent, entre autres consignes de respect des normes:

- recevoir l'évacuation d'un seul produit (l'évacuation de plusieurs produits ensemble n'est pas admise)
- avoir essentiellement un cours vertical
- ne présenter aucun tronçon en contre-pente
- avoir une section interne circulaire de préférence et ayant au moins un rapport entre les côtés inférieurs à 1,5.
- terminer au niveau du toit avec un pot de cheminée adapté : l'évacuation directe par le mur vers des espaces fermés, même à ciel ouvert, est interdite
- être réalisés avec des matériaux ayant une classe de réaction au feu A conformément à UNI EN 13501 ou norme nationale analogue
- être certifiés clairement, avec une plaque cheminée s'ils sont en métal
- maintenir la section initiale



Lignes électriques

Aucune ligne électrique ne doit être présente dans les parois et dans les plafonds compris dans la zone d'encastrement de la cheminée.

## LE CONDUIT DE CHEMINÉE

- s'il est en métal, il doit être pourvu du marquage CE (EN 1856-2) ou se référant à une réglementation analogue ;
- il ne peut pas être en matériau métallique flexible
- pour contrôler le flux, il est conseillé d'installer un volet en cas de tirage supérieur à 25 Pa

## LE TUYAU COLLECTEUR:

- doit avoir un tirage en mesure de créer une dépression d'environ 12 Pa dans l'idéal. Un tirage inférieur peut provoquer une fuite de fumée en cas d'ouverture de la porte ; une valeur supérieure tend à générer une combustion rapide avec diminution du rendement
- doit avoir une dimension constante pour permettre l'évacuation des fumées (EN 13384-1)
- de préférence, il doit être calorifugé en acier, avec une section intérieure circulaire. Si la section est rectangulaire, les arêtes intérieures doivent avoir un rayon non inférieur à 20 mm et un rapport entre les dimensions intérieures < à 1,5 doit avoir normalement une hauteur minimale de 3-4 mètres
- doit maintenir une section constante
- doit être imperméable et isolé thermiquement pour garantir le tirage
- doit prévoir, de préférence, une chambre de collecte des corps non brûlés et des condensats éventuels.
- doit être de catégorie T400 au moins, avec une bonne résistance au feu de suie
- S'il est déjà présent, il faut bien le nettoyer pour éviter les risques d'incendie.

## LE POT DE CHEMINÉE

- doit être de type anti-refouleur
- doit avoir une section interne équivalente au diamètre du tuyau collecteur et une section de passage des fumées à la sortie au moins égale au double du diamètre intérieur du tuyau collecteur
- en cas de tuyaux collecteurs doublés (dont il est recommandé qu'ils soient espacés entre eux de 2 m au moins), le pot de cheminée du conduit collecteur qui reçoit l'évacuation du produit à combustion solide ou du produit de l'étage supérieur devra surplomber de 50 cm au moins
- doit aller au-delà de la zone de reflux
- doit permettre l'entretien de la cheminée

## PRISE D'AIR EXTÉRIEUR

Pour assurer le bon fonctionnement de la cheminée, il est indispensable d'installer un raccordement à l'extérieur d'une section de 300 cm<sup>2</sup>.

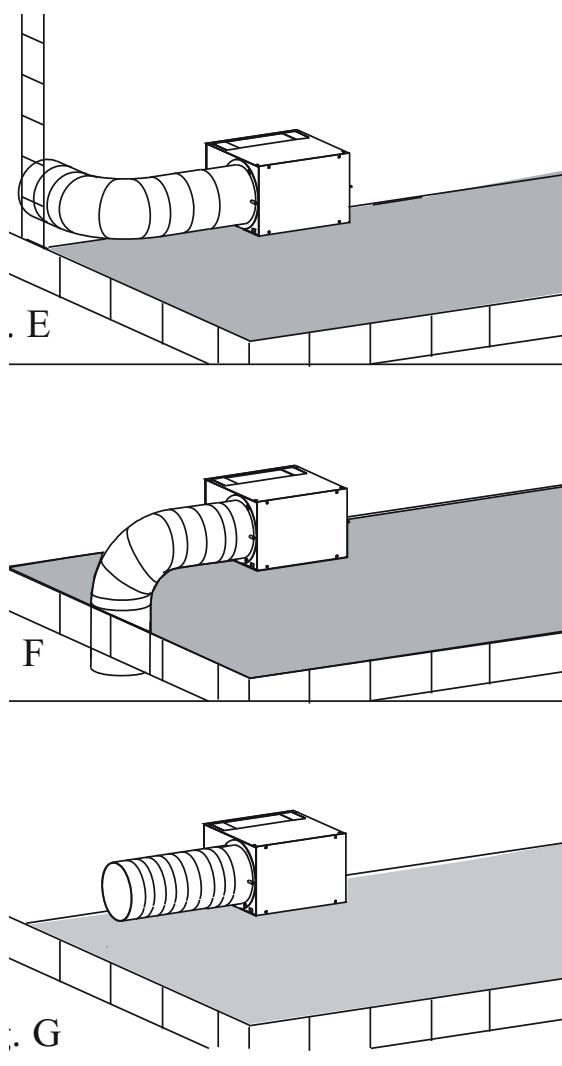
Ce raccordement doit relier directement à l'extérieur la bouche du mécanisme de réglage située sur le côté du mécanisme lui-même.

Il peut être réalisé avec un tuyau flexible en aluminium, en veillant à assurer l'étanchéité aux endroits où des fuites d'air pourraient se produire.

Le tuyau en aluminium Ø20 peut être positionné indépendamment à droite ou à gauche du mécanisme de réglage.

Il est conseillé d'appliquer à l'extérieur du conduit de prise d'air une grille de protection qui ne doit toutefois pas réduire la section utile de passage.

L'air extérieur doit être capté au niveau du sol (il ne doit pas venir du haut).



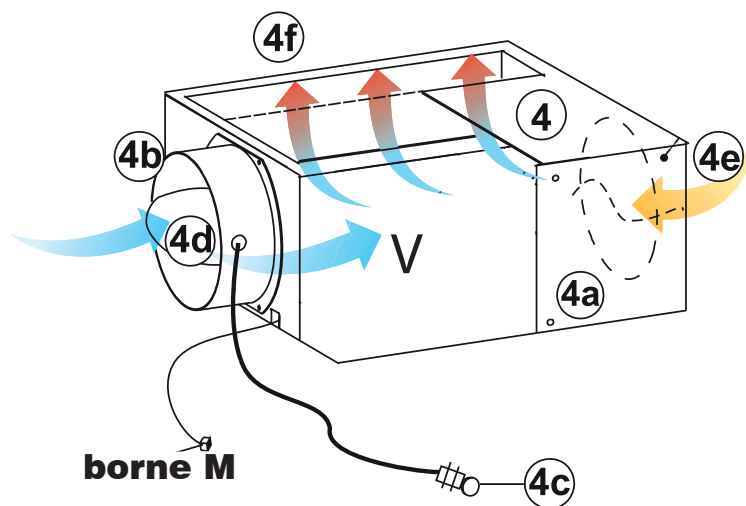
## BOÎTE D'AIR

Pour comprendre les modalités d'installation mentionnées ci-dessous, nous expliquons ici le fonctionnement de la boîte d'air située sous le produit.

L'air est prélevé à l'extérieur et mélangé à l'air intérieur au moyen d'un mécanisme à commande filaire.

Dans la version à convection naturelle, la boîte (4) ne possède pas le ventilateur (V), le régulateur et la sonde. Lorsque l'on actionne la commande (4c) (lorsque l'on tire le pommeau), l'air extérieur arrive dans le raccord (4b) où il se mélange avec l'air aspiré dans la pièce à travers l'ouverture (4e).

L'air passe ensuite à travers l'ouverture (4f) dans la double paroi de la cheminée, où il est réchauffé pour sortir ensuite par les bouches se trouvant sur la contre-hotte.



## Fonctionnement à convection naturelle (fig. A)

Dans la version à convection naturelle, la boîte(4) n'a pas en dotation le couple de ventilateurs(12), l'interrupteur électronique(13), le thermorégulateur à bulbe(14).

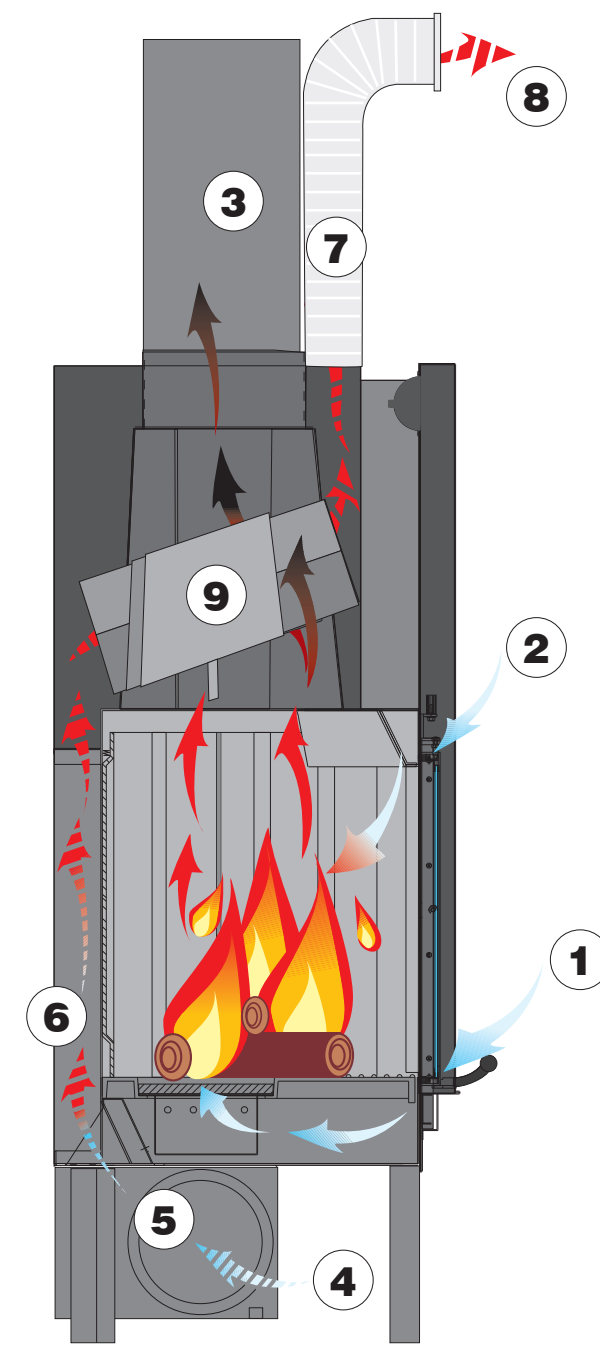
En actionnant le bouton(4c) - poignée tirée - l'air extérieur arrive à l'intérieur du raccord (4b) ou il se mélange avec l'air aspiré de la pièce à travers l'ouverture (4e).

L'air arrive ensuite à travers l'ouverture (4f) dans l'espace de la cheminée, ou il se réchauffe pour sortir des bouches de ventilation sur la contre-hotte.

## Fonctionnement à ventilation forcée.

Elle s'obtient en mettant dans la boîte (4) une ventilation (V), l'application au mur d'un interrupteur électronique (13). Quand la ventilation est éteinte la cheminée peut fonctionner par convection naturelle.

1. alimentation de l'air primaire de combustion
2. air post-combustion
3. sortie des fumées
4. entrée de l'air extérieur et de recyclage
5. ventilateur version V
6. double paroi de chauffage de l'air de convection
7. tuyau en aluminium Ø 14 cm de distribution de l'air chaud
8. grille de sortie de l'air chaud dans la pièce
9. déflecteur de fumées réglable





## INSTALLATION ET RACCORDEMENT DES COMPOSANTS DE VENTILATION (Version V)

### Raccordement des câbles électriques

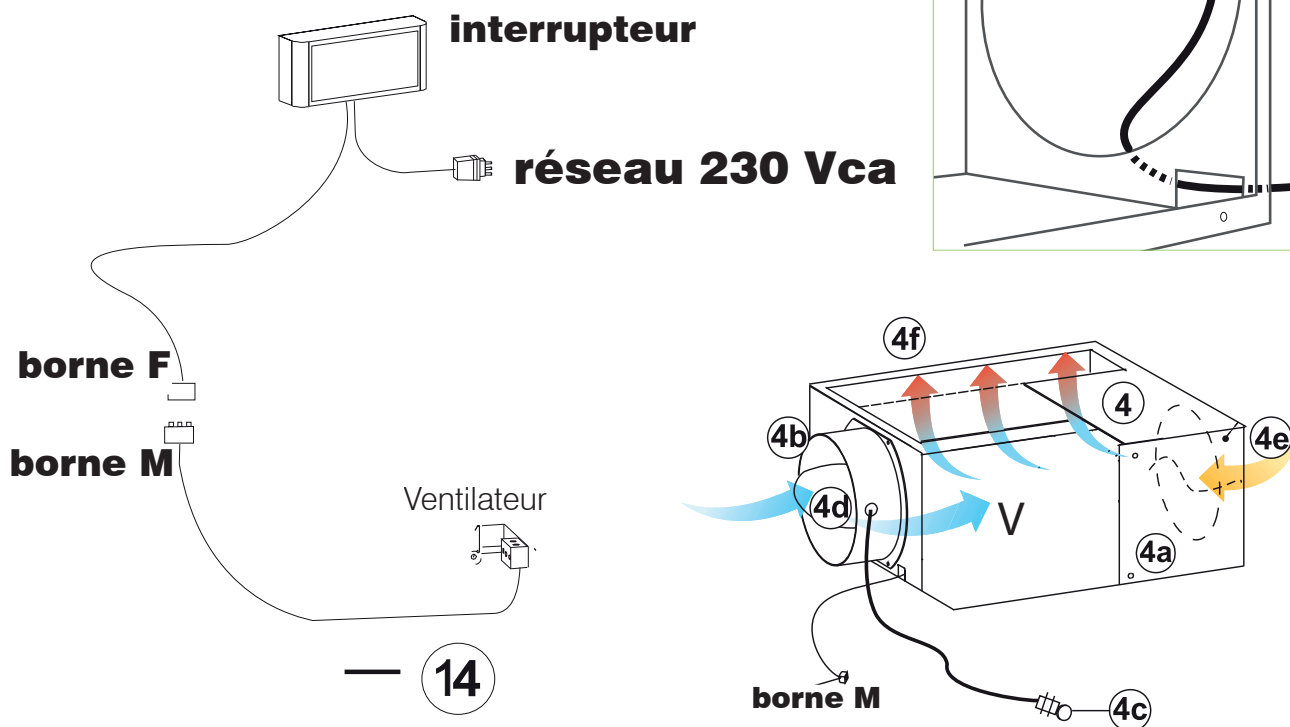
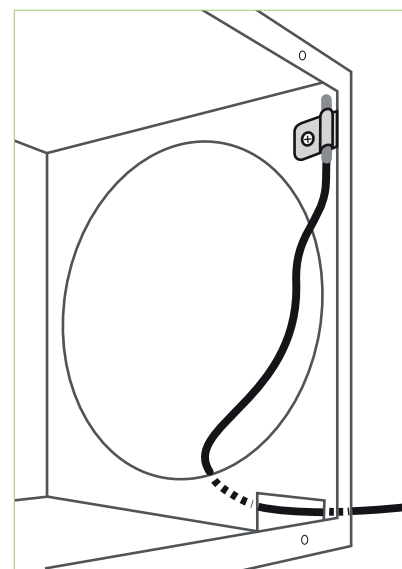
Pour le raccordement des câbles électriques au régulateur, procéder comme suit :

- dévisser les 4 vis de la façade (4a) de la boîte d'air
- faire sortir la borne (M) du trou du mécanisme (4) et la brancher à la borne (F) qui vient du régulateur. Ne pas forcer.
- Insérer la sonde (14) à l'intérieur de la boîte d'air, à travers le trou 4E, et la bloquer à l'aide du cavalier dans le coin supérieur (vers l'avant). Positionner la sonde comme illustré (détail de la vue de l'intérieur de la boîte d'air)
- raccorder la fiche au réseau d'alimentation et vérifier le bon fonctionnement de l'interrupteur
- remonter la façade.



éviter que les fils électriques n'aient des parties en contact avec le produit les appareils électriques fournis avec la cheminée ne doivent en aucun cas être manipulés les composants électriques sont toujours sous tension ; avant toute intervention, débrancher la fiche ou désactiver le tableau général.

détail de la position de la sonde vue de l'intérieur de la boîte d'air



## INSTALLATION ET RACCORDEMENT DES COMPOSANTS DE VENTILATION (Version V)

### Raccordements du régulateur

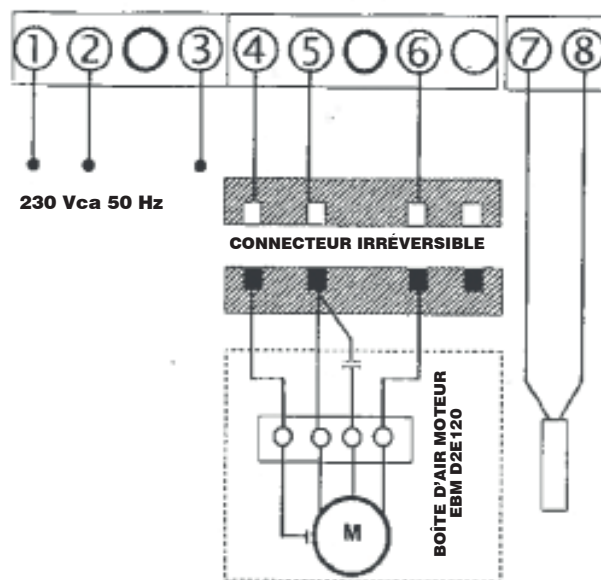
Pour une installation correcte, couper l'alimentation, dévisser la vis et soulever le couvercle. Fixer la base au mur en utilisant les trous prévus à cet effet, effectuer les connexions électriques comme indiqué sur le schéma, repositionner le couvercle sur la base puis fermer le dispositif en remettant la vis. Pour acheminer les câbles, utiliser des goulottes conformes aux normes CEI 23-32:

### CARACTÉRISTIQUES TECHNIQUES

ALIMENTATION :	230 V-+10/-15 % 50 Hz
PROTECTION :	Fusible intérieur 500 mA T RET
THERMOSTAT :	Autorisation déclenchement à 50 °C
DIMENSIONS :	145x67x30 mm
BOÎTIER :	ABS V0 IP40
SONDE PTC	Sonde extérieure non polarisée

### CONNEXIONS DU RÉGULATEUR

1	Alimentation	Neutre	Couleur :	Bleu
2	Alimentation	Phase	Couleur :	Marron
3	Alimentation	Terre	Couleur :	Jaune/Vert
4	Câble moteur	Terre	Couleur :	Jaune/Vert
5	Câble moteur	Neutre	Couleur :	Bleu
6	Câble moteur	Phase	Couleur :	Marron
7-8	Sonde extérieure	non pol.	Couleur :	Gris



**FUSIBLE :** le dispositif est protégé contre les courts-circuits et les surcharges par un fusible situé à l'intérieur du régulateur lui-même. Si le fusible est grillé, procéder comme suit :

1. Couper l'alimentation du régulateur et éliminer la cause de la rupture du fusible
2. Ouvrir le boîtier tel que décrit précédemment
3. Remplacer le fusible grillé par un nouveau fusible de 500 mA retardé et homologué
4. Refermer le boîtier et alimenter de nouveau le dispositif

## Revêtements, contre-hottes et leurs aérations

Ne procéder au revêtement du produit qu'après :

- le raccordement du produit à l'évacuation des fumées et à la prise d'air
- la vérification du produit chaud
- la vérification de la mise à niveau du produit.

L'installateur doit respecter toutes les normes de bonne installation et prendre toutes les précautions nécessaires contre les surchauffes et les incendies.

En particulier :

- lors de la réalisation d'un éventuel socle sous le seuil, il faut prévoir une fente adaptée pour le passage de l'air de recyclage provenant de la pièce ;
- la possibilité d'inspecter et/ou de remplacer les ventilateurs, en cas d'installation du Kit Air Diffuser ;
- les parties en bois doivent être protégées par des panneaux ignifuges. Elles ne doivent pas les toucher mais être espacées d'au moins 1 cm environ de ces derniers afin de permettre une circulation d'air qui empêchera l'accumulation de chaleur. La contre-hotte peut être réalisée avec des panneaux ignifuges, en placoplâtre ou en plaques de plâtre ; lors de la réalisation, il faut monter le kit de canalisation de l'air chaud tel qu'indiqué précédemment.

Il est opportun d'aérer l'intérieur de la contre-hotte en utilisant le flux d'air qui entre par le bas (espace entre la portillon et la traverse) et qui, par convection, ressortira par la grille située en haut, permettant ainsi la récupération de chaleur tout en évitant les surchauffes excessives.

En plus de ce qui est mentionné ci-dessus, tenir compte des indications des normes en vigueur dans chaque pays en ce qui concerne « l'isolation, les finitions, les revêtements et les recommandations de sécurité ».

## Bouches de compensation

Elles doivent obligatoirement être installées à l'avant : une au-dessous et une au-dessus de la bouche de la chambre de combustion. Elles ne sont pas comprises avec le produit

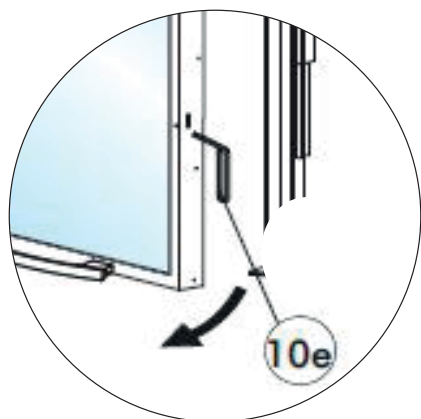


Avant de terminer l'installation, vérifier le fonctionnement.

### OUVERTURE DU PORTILLON COMME UNE PORTE BATTANTE

Pour l'ouverture battante:

- mettre le levier **(L)** entièrement à droite de manière à empêcher le portillon de coulisser **(1)**



### OUVERTURE VERTICALE DU PORTILLON

- utiliser la poignée fixe présente sur le produit pour faire glisser le portillon du bas vers le haut.

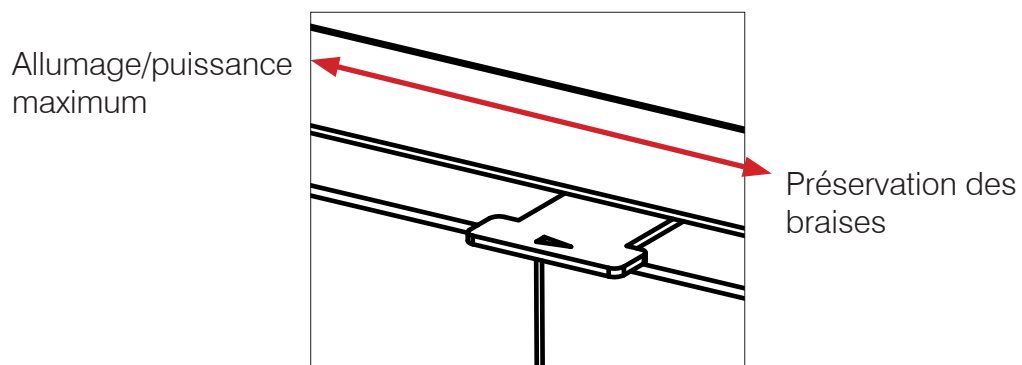
Utiliser le gant si le produit est chaud.

### RÉGLAGE DE L'AIR

Tekno1 Up dispose de 1 levier de réglage :

- Le réglage de l'air de combustion

Pour augmenter ou réduire l'entrée d'air, déplacer le levier en suivant les indications ci-dessous.



## COMBUSTIBLE

Le produit est conçu pour brûler des bûches en bois ou des briquettes de sciure. Utiliser des bûches de bois sec (humidité max 20%)

L'utilisation de bois humide provoque l'encrassement du produit et du tuyau collecteur, et comporte un risque de fumée et un rendement inférieur à ce qui est déclaré. Chaque type de bois possède des caractéristiques différentes qui ont aussi une influence sur le rendement de la combustion.

Les données fournies dans ce manuel sont les valeurs obtenues avec le bois utilisé lors de la certification. De manière générale, le bois peut avoir un pouvoir calorifique qui atteint 4,5 kWh/kg alors que coupé frais, il a un pouvoir calorifique de 2kWh/kg seulement. De manière générale, nous recommandons le hêtre, l'orme, ou du bois de classe A1 au sens d'UNI EN ISO 17225-5

Attention à l'utilisation prolongée de bois riche en huiles aromatiques (comme l'eucalyptus) peut détériorer les parties en fonte.

Utiliser les quantités de bois conseillées.

Une surcharge provoque une sur-chauffe entraînant les dommages suivants:

- déformation possible des parties internes ;
- possibles altérations irréversibles de la couleur de la peinture sur les parties métalliques dont ni Edilkamin, ni le revendeur ne répondront.

Pour le respect de l'environnement et de la sécurité, NE PAS brûler notamment de : plastique, de bois peint, de charbon, d'écorces.

Ne pas utiliser le produit comme incinérateur

L'utilisation de ces combustibles implique d'ailleurs la déchéance de la garantie.

## Phases pour le premier allumage

- Veiller à bien lire et à bien comprendre le contenu de ce manuel
- Enlever du produit tous les composants inflammables (manuels, étiquettes, etc.). En particulier, enlever les étiquettes éventuellement collées sur la vitre. S'ils devaient fondre, cela endommagerait la vitre de manière irréversible.

Pour le premier allumage du foyer, toujours utiliser des bûches en bois plus petites. Utiliser les bûches en bois plus grande pour alimenter le feu. Toujours placer le bois bien au fond du foyer, presque au contact avec la paroi du fond, de façon à ce que, même s'il devait glisser, il n'entre pas en contact avec la vitre.

Pendant les premiers allumages de légères odeurs de peinture peuvent se dégager et elles disparaîtront en peu de temps.

## Allumage avec le foyer froid

1. Contrôler que le lit de cendres existant ne soit pas trop haut. Si le lit de cendres devient trop haute, il y a le risque qu'à l'ouverture de la porte du foyer pour ajouter du bois, des braises tombent hors du foyer.

2. Placer le levier de régulation de la vanne de l'air dans la position "ouverture totale". L'air pour la combustion arrivera de manière intense vers le bois du foyer pour atteindre rapidement une bonne combustion.

3. placer le bois dans le foyer sans le tasser excessivement. Placer dans les bûches un allume-feu et allumer. Ne jamais utiliser de matériaux comme de l'essence, de l'alcool ou semblables pour allumer.

4. Fermer maintenant la porte à vantail et surveiller pendant quelques minutes. Si le feu s'éteint, ouvrir lentement la porte, mettre un autre allume-feu entre les bûches et rallumer.

## Alimentation du foyer à chaud

Quand doit-on ajouter du bois ? Quand le combustible s'est consumé et se trouve pratiquement à l'état de braise. Avec le gant, ouvrir lentement (afin d'éviter la formation de tourbillons qui peuvent causer la sortie de fumée) la porte à vantail. Ajouter dans le foyer la quantité de bois souhaitée, en le plaçant sur les braises présentes (dans les limites de quantité indiquées dans le tableau technique).

Le fonctionnement du produit change avec le tirage du tuyau collecteur et de la régulation de la vanne de l'air de combustion

## Fonctionnement avec faible tirage initial

Pour aspirer l'air pour la combustion et évacuer les fumées, le foyer a besoin du tirage exercée par le tuyau collecteur.

Si le tirage est faible, allumer d'abord un feu de "démarrage" en utilisant des matériaux d'allumage de petites dimensions.

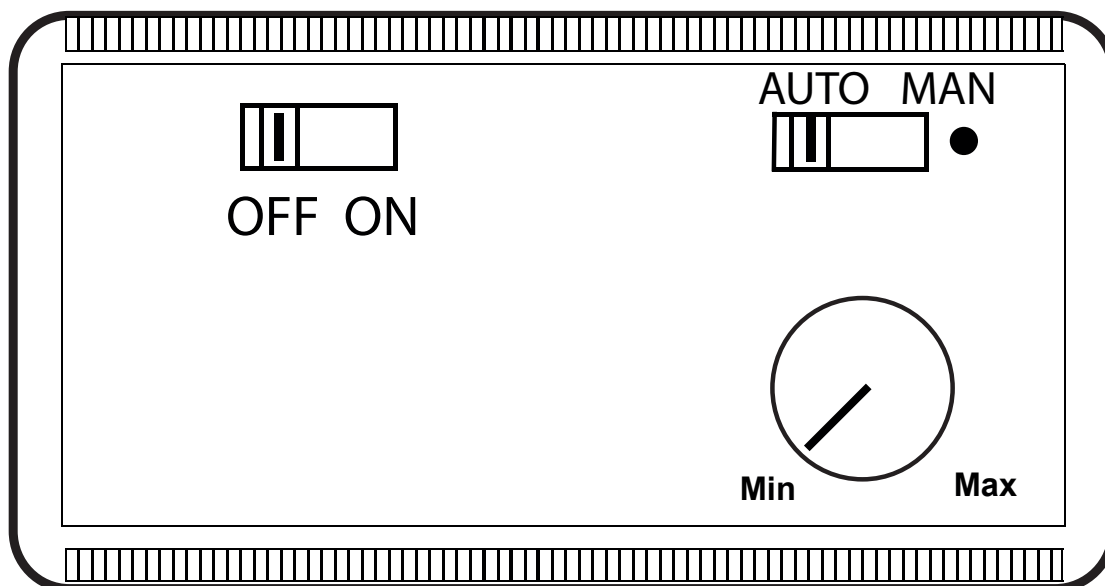
Une fois rétabli le bon tirage, il est possible d'introduire le combustible.

Comme tous les produits, le produit à bois se réchauffe et se refroidit pendant les différentes phases.

Cela comporte des dilatations normales. Ces dilatations peuvent comporter de légers bruits de contrainte qui ne représentent pas un motif de contestation.



Employer toujours le gant pour les parties chaudes

**FONCTIONNEMENT DU RÉGULATEUR ÉLECTRONIQUE****FONCTIONNEMENT DU RÉGULATEUR ÉLECTRONIQUE****En automatique :**

Placer les deux commutateurs dans les positions « ON » et « AUTO ».

Lorsque la sonde détecte une température d'environ 50 °C, la ventilation se met en marche à la vitesse à laquelle le bouton du régulateur a été réglé.

Lorsque le feu est éteint, la ventilation s'arrête automatiquement lorsque la température détectée par la sonde descend sous les 50 °C.

**En manuel :**

La vitesse de la ventilation peut être modifiée manuellement en déplaçant le commutateur dans la position « MAN » et en tournant le bouton du minimum au maximum et vice versa.

### Nettoyage de la vitre

Pour le nettoyage de la vitre, on peut utiliser des produits spécifiques (voir notre catalogue Glasskamin). Ne pas pulvériser le produit sur les parties peintes ou sur les joints de la porte. À la place d'un produit, vous pouvez utiliser un chiffon imprégné d'un peu de cendre blanche et une feuille de journal (quotidien). Veiller à ce qu'il n'y ait pas d'éléments abrasifs dans les cendres qui pourraient rayer la vitre.



Le vitrocéramique installé sur les produits a une résistance à la chaleur de près de 750°C et il est testé et contrôlé avant et après le montage afin de s'assurer de l'absence de fissures, de bulles ou de soufflures.

Malgré sa grande résistance à la chaleur, la vitre demeure un élément fragile, il est donc conseillé de manutentionner la porte avec soin sans la claquer et sans forcer dessus.

N'étant pas un élément élastique, la vitre peut se casser.

### Nettoyage des parties externes

Le revêtement doit être nettoyé sans utiliser de détergents agressifs.

Ne pas mouiller à l'eau froide quand le revêtement est chaud car le choc thermique pourrait provoquer des dommages

### Nettoyage conduite des fumées

Le nettoyage doit être fait avant la saison d'utilisation et chaque fois que l'on note la formation d'une couche de suie et de goudron à l'intérieur, substances facilement inflammables.

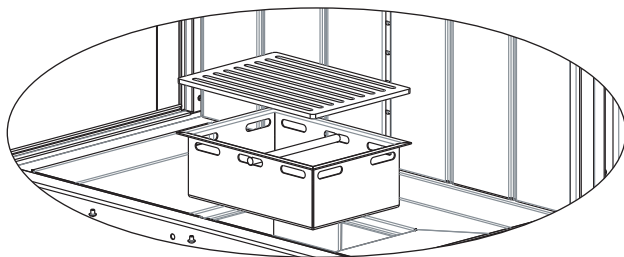
En présence de températures élevées et d'étincelles, les incrustations peuvent prendre feu avec de graves conséquences pour le tuyau collecteur mais aussi pour le logement. Aussi, il est conseillé d'effectuer le nettoyage une fois par an au moins. Vérifier la législation locale.

### Retrait des cendres (uniquement lorsque la cheminée est éteinte et froide)

Retirer la grille et enlever le bac à cendres.

Retirer les cendres avec une pelle ou un aspirateur à cendres.

Déposer les cendres exclusivement dans des conteneurs non inflammables. En effet, sachez que les braises résiduelles peuvent se rallumer jusqu'à 24 heures après la dernière combustion.





**EN CAS DE PROBLÈMES****1) En cas de sortie de fumée par la bouche du foyer, vérifier que :**

L'installation est correcte (conduit de cheminée, tuyau collecteur, pot de cheminée, prise d'air). Le bois utilisé est sec. La porte n'a pas été ouverte trop rapidement

**2) En cas de combustion non contrôlée, vérifier que :**

Les joints d'étanchéité de la porte du foyer sont en bon état.

La porte du foyer n'est pas bien fermée.

**3) Si la vitre se salit rapidement, vérifier que :**

Le bois utilisé est sec. Néanmoins, il est normal qu'il se forme une légère couche de suie sur la vitre après quelques heures de fonctionnement.

**4) En cas de d'incendie du tuyau collecteur ou de nécessité d'éteindre le feu dans la cheminée :**

- en sécurité si c'est possible, enlever les cendres et les braises avec des outils et des récipients métalliques saisis exclusivement avec des gants ignifugés
- demander l'intervention des autorités en cas d'incendie

**5) En cas d'odeurs:**

S'il s'agit du premier allumage, dans ce cas l'odeur de peinture est normal. Vérifier que le produit ne soit pas sale ou poussiéreux.

**En cas de non résolution des problèmes, contacter le revendeur ou, dans les pays où il y en a, un Centre d'Assistance Technique Agréé.**

**La garantie ne fonctionne qu'en cas de défaut démontré du produit**

**ÉLIMINATION**

À la fin de sa vie utile, mettre au rebut conformément à la législation en vigueur.





