

Dafne, Dafne forno, Ninfa, Elf, Elf forno



Dafne



Dafne forno



Ninfa



Elf



Elf forno

I	DAFNE, DAFNE forno, NINFA, ELF, ELF forno, installazione, uso e manutenzione	pag. 2
UK	DAFNE, DAFNE oven, NINFA, ELF, ELF oven, installation, use and maintenance	pag. 6
E	DAFNE, DAFNE horno, NINFA, ELF, ELF horno, Instalación, uso y mantenimiento	pag. 10
F	DAFNE, DAFNE four, NINFA, ELF, ELF four, Installation, usage et maintenance	pag. 14
D	DAFNE, DAFNE forno, NINFA, ELF, ELF forno, Installations-, Betriebs- und Wartungsanleitung	pag. 18
HU	DAFNE, DAFNE forno, NINFA, ELF, ELF forno, Beüzemelés, használat és karbantartás	pag. 22
CZ	DAFNE, DAFNE picka, NINFA, ELF, ELF picka, Instalace, použití a údržba	pag. 26
SK	DAFNE, DAFNE s rúrou, NINFA, ELF, ELF s rúrou, Inštalácia, použitie a údržba	pag. 30
PL	DAFNE, DAFNE z nadstawką, NINFA, ELF, ELF z nadstawką, Instalacja, użytkowanie i konserwacja	pag. 34
RO	DAFNE , DAFNE cu cuptor, NINFA, ELF, ELF cu cuptor, Montare, utilizare, intretinere	pag. 38

NOTIZIE PER L'INSTALLATORE

N.B.:

- L'installazione della stufa a legna deve essere eseguita a "Regola d'Arte" in conformità alle NORME DI SICUREZZA in vigore e soprattutto da personale competente e qualificato.

- Vi consigliamo di leggere attentamente le presenti istruzioni e regole di comportamento generale che Vi permetteranno di utilizzare al meglio la stufa a legna.

- L'Azienda declina ogni tipo di responsabilità per guasti, rotture o mal funzionamento causati dal mancato rispetto delle presenti istruzioni d'uso.

ATTENZIONE:

La stufa è un apparecchio concepito per funzionare unicamente a portello chiuso. La diffusione del calore avviene contemporaneamente per irraggiamento e per convezione.

INSTALLAZIONE

- La stufa viene fornita su pallet ricoperta da una scatola di cartone, per prima cosa bisogna togliere la stufa dall'imballo, controllare che corrisponda al modello acquistato e che non presenti danneggiamenti dovuti al trasporto; eventuali reclami debbono essere comunicati al trasportatore, (e riportasi sul documento di accompagnamento) al momento del ricevimento.

- Prima del posizionamento della stufa, bisogna controllare che la canna fumaria sia idonea all'evacuazione dei fumi. Il buon funzionamento dell'eventuale vecchia cucina o della vecchia stufa collegate alla stessa canna fumaria, non sottintende il buon funzionamento della nuova.

- Nell'installare la stufa a legna, dovrà essere tenuta presente la posizione della canna fumaria; le dimensioni della canna fumaria dovranno essere conformi a quanto indicato nella tabella tecnica di seguito riportata.

E' consigliabile l'uso di canne fumarie coibentate in refrattario o in acciaio inox di sezione circolare, con pareti interne a superficie liscia.

La sezione della canna fumaria dovrà mantenersi costante per tutta la sua altezza (si consiglia una altezza minima di $3,5 \div 4$ m).

E' opportuno prevedere, alla base della canna fumaria, una camera di raccolta per materiali solidi ed eventuali condense.

Canne fumarie fatiscenti, costruite con materiale non idoneo (amianto, acciaio zincato, acciaio corrugato, ecc... con superficie interna ruvida e porosa) sono fuorilegge e pregiudicano il buon funzionamento della stufa.

- Per reintegrare l'ossigeno bruciato e per assicurare un adeguato flusso di aria di combustione è necessario che il locale d'installazione della stufa sia dotato di idonea **presa d'aria esterna** con una superficie passante di **almeno 200 cm²**.

- Posizionare la stufa (DIS. 1) lontano da materiali ed oggetti infiammabili; tenere una distanza di 80 cm da mobili ed almeno 10 cm dal muro. Queste distanze sono relative a mobili o pareti di tipo incombustibile o di caratteristiche tali da poter sostenere un innalzamento della temperatura di superficie pari a 80°C, senza provocare surriscaldamento, che potrebbe causare un principio d'incendio. Il ricircolo dell'aria che si formerà, grazie a queste distanze, attorno alla stufa, garantirà un'efficiente ventilazione e migliorerà il rendimento termico.

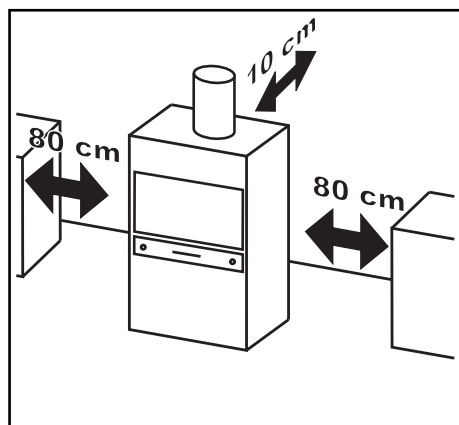
- In caso d'installazione su pavimento di materiale infiammabile, è consigliabile posizionare la stufa su piastra in acciaio, che è disponibile come optional.

- Un buon tiraggio è dato soprattutto da una canna fumaria libera da ostacoli quali: strozzature, percorsi orizzontali, spigoli.

- Il comignolo deve essere del tipo antivento con sezione interna equivalente a quella della canna fumaria e sezione di passaggio dei fumi in uscita almeno doppia di quella interna della canna fumaria.

- Per evitare inconvenienti nel tiraggio, ogni stufa dovrà avere una propria canna fumaria indipendente. Nel caso di presenza di più canne fumarie limitrofe sul tetto è opportuno che si trovino almeno a 2 metri di distanza l'una dall'altra e che il comignolo della stufa sovrasti gli altri di almeno 50 cm.

Nei DIS. 2 e 3 (pag. 42) vengono visualizzati i dati della tabella delle prescrizioni UNI 10683 relative alle distanze e al posizionamento dei comignoli.



DIS. 1

COMIGNOLI, esempi di distanze e posizionamento secondo UNI 10683 (TAB. 1 pag. 42)

A = Inclinazione del tetto

B = Distanza tra l' asse del colmo del tetto ed il camino *

C = Altezza minima dallo sbocco dal tetto

* nel caso di distanze minori o uguali a quelle indicate, il comignolo deve superare di almeno 50 cm il colmo del tetto.

N.B.: Qualora la canna fumaria che si vuole utilizzare per l'installazione fosse stata precedentemente utilizzata da altre stufe o caminetti, è necessario provvedere ad una accurata pulizia per evitare anomali funzionamenti e per scongiurare il pericolo di incendio degli incombusti depositati sulle pareti interne della canna fumaria.

In condizioni di normale funzionamento la pulizia della canna fumaria deve essere effettuata almeno una volta all'anno.

N.B.: Il tiraggio della canna fumaria per un ottimale funzionamento dovrà creare una depressione variabile da 0,12 a 0,2 mbar. Valori inferiori possono originare una fastidiosa fuoriuscita di fumo all'atto del caricamento della stufa e produrre eccessivi depositi carboniosi; valori superiori provocherebbero una combustione troppo veloce con una diminuzione del rendimento termico.

Per rientrare in questi valori è sufficiente attenersi alla tabella UNI 10683

N.B.: La ditta costruttrice ITALIANA CAMINI (Divisione di Edilkamin S.p.A.) declina ogni responsabilità per un'installazione non conforme alle leggi in vigore e un uso non appropriato della stufa.

DATI TECNICI STUFA (TAB. 2 pag. 42)

A = Potenza termica resa

B = Consumo orario legna *

C = Ø bocchettone uscita fumi

D = Volume riscaldabile

E = Peso

F = Dimensione stufa: larghezza

G = Dimensione stufa: profondità

H = Dimensione stufa: altezza

I = Forno di cottura

L = Presa aria

* consumi di legna superiori a quello indicato potrebbero causare danni al focolare e al rivestimento esterno in ceramica.

STUFE DAFNE FORNO - ELF FORNO

Le stufe Dafne forno e Elf forno, sono corredate di forno in acciaio inox, che permette la cottura di qualsiasi alimento (frutta, carni, dolci, ecc.).

Per ottenere una perfetta cottura è indispensabile mantenere una temperatura costante nel forno in base al cibo da cuocere.

Per variare la temperatura del forno sarà sufficiente agire sulla valvola dell'aria primaria del focolaio. (**DIS. 4 - A pag. 43**)

Per aumentare la temperatura ruotare la valvola in senso antiorario, mentre per diminuirla ruotare la valvola in senso orario.

CARATTERISTICHE COSTRUTTIVE

- Porta focolaio in ghisa con vetro ceramico e maniglia in acciaio cromato, con inserto antiscottatura.

- Focolaio con cestello e griglia completamente in ghisa e camicia esterna in lamiera di 2 mm per un migliore funzionamento: la regolazione dell'aria primaria si ottiene agendo sulla valvola (**DIS. 4 - A pag. 43**), situata al centro della portina inferiore. Per aumentare l'aria comburente ruotare la valvola in senso antiorario, mentre per diminuirla ruotare la valvola in senso orario.

- L'aria secondaria in quantità fissa arriva al focolare attraverso delle feritoie poste nel fermavetro superiore della portina fuoco.

L'aria secondaria oltre a permettere l'autopulizia del vetro ceramico, consente la combustione di quei gas che si possono sviluppare dalla non completa combustione della legna, riducendo così l'immissione nell'ambiente di incombusti.

- Il pomello (**DIS. 4 - B pag. 43**) situato all'interno della portina inferiore permette la pulizia della griglia (scuotigriglia) durante il funzionamento, si consiglia di eseguire tale operazione ogni qualvolta la fiamma tende a soffocare.

- Il cassetto portacenere (**DIS. 4 - C pag. 43**) che si trova all'interno della portina inferiore, va controllato periodicamente e svuotato se necessario. Per estrarlo bisogna, sollevarlo leggermente utilizzando l'impugnatura.

- Il rivestimento della stufa è in mattonelle di ceramica refrattaria smaltate in vari colori.

Il fissaggio delle mattonelle avviene tramite i profili esterni, in alluminio verniciato.

ISTRUZIONI PER L'USO

Attenzione: quando il fuoco è acceso, alcune parti della stufa raggiungono alte temperature. E' quindi consigliabile tenere sotto controllo i bambini nelle vicinanze della stufa. E' sconsigliabile tenere nelle vicinanze della stufa oggetti sensibili alla temperatura (parti in plastica ecc.). Cappe aspiranti nella vicinanza della stufa possono causare fuoriuscita di gas incombusti durante il funzionamento. Le ceneri calde non devono essere versate nei bidoni dei rifiuti, in quanto potrebbero provocare incendio.

Attenzione: quando il fuoco è acceso, la porta focolare raggiunge temperature elevate. In fase di carica della legna, l'apertura della porta va eseguita in due tempi, dapprima lentamente e parzialmente (3 o 4 cm), e dopo pochi secondi completamente, evitando così fuoriuscite di fumo.

PRIMA ACCENSIONE (DIS. 4 - pag. 43)

Eventuali odori sgradevoli o fumi sono causati dall'evaporazione o dall'essiccamento di alcuni materiali utilizzati nella fabbricazione. Tale fenomeno tenderà a protrarsi per qualche giorno fino a svanire.

- Procedere come segue: immettere nel focolare della carta appallottolata, coprire la carta con una piccola quantità di ramoscelli o qualche pezzo di legno sottile e ben stagionato, in modo che sviluppi il più possibile la fiamma.

- Aprire la valvola dell'aria comburente **A in posizione 1 (DIS. 4 pag. 43)**, aprire la valvola di tiraggio eventualmente inserita nel tubo di collegamento alla canna fumaria (canale da fumo).

- Accendere la carta e mentre il fuoco procede aggiungere legna per circa la metà del quantitativo consigliato (**TAB. 2 - B pag. 42**) consumo legna). Appena le fiamme si saranno smorzate ed avranno formato un buon letto di braci, caricare il focolare con il normale quantitativo di legna.

- A fuoco troppo intenso si consiglia di chiudere parzialmente la valvola dell'aria comburente ruotando la valvola **A in posizione 2 (DIS. 4 pag. 43)** e di chiudere leggermente la valvola di tiraggio eventualmente installata sul tubo di collegamento alla canna fumaria (canale da fumo).

- Assicurarsi che lo sportello focolare sia sempre perfettamente chiuso durante il funzionamento, una prolungata apertura provoca uscite di fumo.

N.B.: per accendere il fuoco non usare mai alcool, benzina, kerosene o altri combustibili liquidi. Tenere gli stessi lontano dal fuoco.

Non usare zollette accendi fuoco derivate dal petrolio o di origine chimica: possono arrecare gravi danni alle pareti del focolare.

Utilizzare esclusivamente zollette accendi fuoco di tipo ecologico.

Cariche eccessive (oltre ai kg indicati nella tabella di cui sopra) o fiamme troppo intense possono pregiudicare il vano focolare ed il rivestimento esterno.

ARIA SECONDARIA

L'aria secondaria è l'aria che affluisce al fuoco nella parte superiore della fiamma. I gas non bruciati durante la combustione vera e propria della legna vengono incendiati e bruciati nuovamente sulla parte superiore della fiamma ottimizzando il rendimento e riducendo le emissioni di incombusti in atmosfera.

L'aria secondaria in quantità fissa arriva al focolare attraverso delle feritoie poste nel fermavetro superiore della portina fuoco.

TIPO COMBUSTIBILE

La stufa va alimentata con legna preferibilmente di faggio/betulla ben stagionata oppure con bricchetti di lignite (al massimo n° 3 pezzi per non pregiudicare il focolare ed il rivestimento esterno in ceramica, visto l'elevato apporto calorico che questi danno). Ciascun tipo di legna possiede caratteristiche diverse che influenzano anche il rendimento della combustione. La resa nominale dichiarata in kW della stufa, si ottiene bruciando una corretta quantità di legna, prestando attenzione a non sovraccaricare la camera di combustione (focolare).

SCARICO DELLA CENERE

Il cassetto della cenere che si trova sotto la porta del focolare deve essere assolutamente svuotato non appena la cenere raggiunge il colmo, poiché potrebbe causare il surriscaldamento della griglia in ghisa del focolare e ostacolare il passaggio di aria nel focolare stesso.

Si consiglia comunque un frequente svuotamento del cassetto per favorire una regolare immissione di aria comburente nel focolare.

Effettuare lo scarico a stufa fredda, ad esempio ogni mattina prima dell'accensione.

PULIZIA DEL VETRO

Per pulire la superficie interna del vetro utilizzare l'apposito detergente reperibile presso i rivenditori.

Non pulire il vetro durante il funzionamento della stufa e neppure a caldo!

N.B.: il vetro ceramico resiste alle alte temperature, ma è fragile, quindi **non provocare urti!**

PULIZIA DELLA CERAMICA

Il rivestimento in ceramica deve essere pulito con un detergente delicato e con un panno umido. Non bagnare con acqua fredda quando la stufa è calda perché lo shock termico potrebbe provocare la rottura del rivestimento ceramico.

PULIZIA DEL FOCOLARE

Periodicamente o comunque quando le incrostazioni di fuliggine diventano eccessive, eseguire una pulizia accurata del vano focolare. Questo permette un migliore funzionamento e rendimento della stufa.

PULIZIA DELLA CANNA FUMARIA

Va fatta prima del periodo di accensione della stufa e ogni qualvolta si noti che all'interno della conduttura si sia formato uno strato di fuliggine e catramina, sostanza facilmente infiammabile.

Le incrostazioni, quando raggiungono uno spessore di 5 - 6 mm, in presenza di elevate temperature e di scintille, possono incendiarsi con conseguenze facilmente immaginabili sia per la canna fumaria che per l'abitazione. Si consiglia pertanto di effettuare la pulizia almeno una volta all'anno o comunque ogni volta che risulti necessario.

MONTAGGIO DELLE CERAMICHE (TAB. 3 - pag. 42)

Le Stufe DAFNE, DAFNE FORNO, NINFA, ELF, elf forno hanno una struttura in metallo e ghisa e sono dotate di n.4 montanti in alluminio verniciati con incastri, onde consentire il montaggio delle ceramiche. Nella tabella qui sotto riportata sono indicate il quantitativo e la tipologia delle mattonelle occorrenti per ogni singolo modello:

DESCRIZIONE

A = mattonella laterale
B = mattonella anteriore
C = mattonella laterale
D = mattonella laterale
E = mattonella anteriore

I = serie completa Bordeaux
L = serie completa Cuoio
M = serie completa Beige
N = serie completa Pietra ollare

Le stufe vengono consegnate con le ceramiche imballate separatamente, per evitare rotture e ammaccature durante il trasporto. Può succedere che alcune mattonelle, nella faccia posteriore, presentino dei piccoli cavilli che però non pregiudicano affatto la qualità. Rimuovere le ceramiche dagli imballi solo una volta raggiunto il luogo di installazione.

Ogni singola stufa viene premontata con il proprio rivestimento in ceramica in fase di produzione e collaudo, al fine di avere poi un'assemblaggio il più facile e veloce possibile. Le ceramiche vengono poi smontate ed imballate a parte.

Sequenza di montaggio delle ceramiche (DIS. 5 - pag. 43)

- in figura 1 è rappresentata la stufa come viene consegnata
- togliere il top svitando le 4 viti, come da fig. 2.
- sfilare il profilo anteriore dalla propria sede, sollevandolo, fig. 3.
- infilare le mattonelle nelle sedi dei frontali anteriori, fig. 4.
- rimontare il profilo anteriore nella sua sede, come in origine.
- infilare le ceramiche, nelle apposite guide laterali, dall'alto verso il basso, fig. 5
- riposizionare il top sulla struttura e riavvitare le 4 viti, fig. 6.
- in fig. 7 è rappresentata la stufa a montaggio ultimato.

INFORMATION FOR INSTALLERS

N.B.:

- Wood-burning stoves must be installed "in a workmanlike manner" in compliance with the SAFETY REGULATIONS in force and, most importantly, by qualified expert staff.

- We advise you to read these instructions and general rules of conduct carefully in order to get the most from your wood-burning stove.

- Furthermore, due to the distinct characteristics of each installation, Italiana Camini declines all responsibility for breakdown, damage or malfunction caused by failure to comply with these instructions for use.

CAUTION:

The stove has been designed to work with the door closed only. Heat is propagated by radiation and convection simultaneously.

INSTALLATION

- The stove is delivered on a pallet covered with a cardboard box. The first thing to do is remove the stove from its packaging, check that the model is the one ordered, and make sure it has not been damaged during transport. Any complaints must be made to the carrier (in writing on the accompanying consignment note) when the stove is received.

- Before positioning the stove, make sure the flue is suitable for the smoke produced. The fact an old oven or stove connected to the same flue worked correctly does not necessarily mean the new one will work well.

- When installing the wood-burning stove, take the position of the flue into consideration; the size of the flue must comply with the specifications shown in the table in these instructions. It is advisable to use insulated circular section flues made of refractory material or stainless steel, with smooth internal walls. The flue cross-section should be constant for its whole length (a minimum height of 3,5 - 4 m is advisable). It is advisable to fit a chamber at the base of the flue to collect solid material and any condensate. Dilapidated flues and flues made of unsuitable materials (asbestos, galvanized steel, corrugated iron, etc.) with rough or porous internal surfaces are illegal and detrimental to stove operation.

- The room where the stove is installed must have a suitable outside **air intake** with a through surface area of **at least 200 cm²** to replenish the burnt oxygen and ensure an adequate flow of combustion air.

- Place the stove (DIS. 1) away from flammable materials and objects; leave a distance of 80 cm from furniture and at least 10 cm from the wall. These distances are for furniture or walls which are either fireproof or able to withstand being raised to an environmental temperature of 80°C without overheating to the point that they catch fire. The air circulation which is created around the stove thanks to these distances ensures efficient ventilation and improves thermal efficiency.

- If the stove is installed on a floor made of a flammable material, it is advisable to place it on a steel plate, which is available as an optional extra.

- For a good draught, the flue should be free from obstructions, such as bottlenecks, horizontal sections and sharp edges;

- The chimney pot must have a wind guard, an internal section equivalent to that of the flue, and smoke outlet cross-section at least twice that of the internal flue cross-section.

- To avoid problems with the draught, every stove must have its own independent flue. If there are several flues on the roof, the others should be at least 2 metres away and the stove chimney pot should be at least 50 cm higher than the others.

Figures 2 and 3 (pag. 42) show the UNI Standard 10683 requirements regarding distances between chimney pots and their positions.



DIS. 1

UNI (Italian Standards Institution) chimney pot standard 10683, examples of distances and positions (TAB. 1 pag. 42)

A = Slope of roof

B = Distance between the roof ridge axis and the stack *

C = Minimum height between the outlet and the roof

* if the distances are less than or equal to those shown, the chimney pot must be at least 50 cm higher than the roof ridge

N.B. If the flue to be used has previously been used for other stoves or fireplaces, it must be carefully cleaned to prevent faulty operation and avert the risk of unburnt deposits on the internal flue walls catching fire. In normal working conditions, the flue must be cleaned at least once a year.

N.B. For optimum operation, the flue draught must create a pressure drop of between 0.12 and 0.2 mbars. Lower values may lead to unpleasant smoke emissions when loading the stove and produce excessive soot deposits; higher values would lead to excessively fast combustion and a decrease in thermal efficiency. To fall within the correct values, it is enough to comply with the UNI Standard 10683 table.

N.B. ITALIANA CAMINI (Division Edilkamin S.p.A.) declines all responsibility for installations which do not comply with the laws in force and for misuse of the stove.

STOVE SPECIFICATIONS (TAB. 2 pag. 42)

A = Heat output

B = Hourly wood consumption *

C = Smoke outlet pipe diameter

D = Heatable room dimensions m³

E = Weight

F = Stove dimensions (width)

G = Stove dimensions (depth)

H = Stove dimensions (height)

I = Oven

L = Air intake

* wood consumption greater than that shown could cause damage to the firebox and external ceramic covering

DAFNE FORNO, ELF FORNO STOVE

The Dafne oven and Elf oven stove has a stainless steel oven for cooking all kinds of food (fruit, meat, desserts, etc.). For best results, the oven must be kept at the right temperature for the particular food to be cooked. To change the temperature, simply turn the primary air valve on the firebox.

To increase the temperature, turn the valve anticlockwise; to decrease it, turn the valve clockwise.

CONSTRUCTIONAL CHARACTERISTICS

- Cast iron firebox door with ceramic glass pane and chrome-plated steel handle with burn preventing insert.

- Firebox with basket and grate completely made of cast iron with 2 mm sheet metal cladding for optimum operation: the primary air may be adjusted using the valve (**DIS. 4 - A**) found in the middle of the lower door. To increase combustion air, turn the valve anticlockwise; to decrease it, turn the valve clockwise.

- The secondary air reaches the firebox in a fixed quantity through the openings in the upper glass holder on the fire door.

Besides keeping the ceramic glass pane clean, the secondary air burns any gases which may be given off by incomplete wood combustion, therefore reducing emissions of unburnt material into the environment.

- The knob (**DIS. 4 - B**) on the inside of the lower door is for cleaning the grate (grate shaker); it is advisable to use it when the stove is alight every time the flame tends to die down.

- The ashpan (**DIS. 4 - C**) inside the lower door should be checked regularly and emptied if necessary. To pull it out, lift slightly using the handgrip.

- The stove is covered in refractory ceramic tiles available in various colours.

The tiles are fixed in place with external painted aluminium guides.

INSTRUCTIONS FOR USE

Caution: when the fire is alight, some parts of the stove reach high temperatures. It is therefore advisable to keep any children who may approach the stove under control. It is not advisable to keep heat sensitive objects near the stove (plastic, etc.).

Nearby extractor hoods may draw unburnt gases out into the room when the stove is alight.

Hot ash must never be poured into waste bins since it may cause fire.

Caution: the firebox door reaches high temperatures when the fire is alight. To load wood, open the door in two stages: first slowly and partially (3 or 4 cm), then - after a few seconds - completely, thus preventing smoke from getting out through the door.

FIRST LIGHTING (DIS. 4 pag. 43)

Any unpleasant smells or smoke are caused by materials used during construction evaporating or drying. This tends to die down after a few days.

- Proceed as follows: put screwed up paper balls in the firebox and cover with a few twigs or a few pieces of thin well seasoned wood, so that the flames grow as much as possible.

- Open combustion air valve **A** and open the draught valve (if fitted) on the flue connecting pipe (smoke duct).

- Light the paper and add about half the recommended amount of wood as the flames grow (see wood consumption table). As soon as the flames go out and a good bed of embers has formed, load the firebox with the normal amount of wood.

- If the fire is too lively, it is advisable to close the combustion air valve partially by turning valve **A** and slightly close the draught valve (if fitted) on the flue connecting pipe (smoke duct)

- Make sure the firebox door is always tightly shut when the fire is alight; if it remains open for a long time, smoke may get out.

N.B.: do not use alcohol, petrol, kerosene or other liquid fuels to light the fire. Keep liquid fuels away from the fire. Do not use firelighters made from petroleum or chemical substances: they may cause serious damage to the firebox walls. Only use eco-friendly firelighters.

Overloading (more kilos than in the table shown earlier) or excessively lively flames may damage the firebox compartment and the external covering.

SECONDARY AIR

Secondary air is the air which flows in the upper part of the flame. Gases which are not burnt during wood combustion itself catch alight and burn on the top of the flame, thus optimizing heat output and reducing emissions of unburnt material into the atmosphere.

TYPE OF FUEL

The stove should preferably be loaded with well seasoned beech/birch wood or with lignite briquettes (three pieces at most in order not to damage the firebox and outer covering due to the high level of heat these give off). Every type of wood has different characteristics and these affect combustion output. The rated output (in kW) declared may be obtained by burning the right amount of wood and being careful not to overload the combustion chamber (firebox).

ASH REMOVAL

The ashpan under the firebox door must be emptied as soon as it is full since, otherwise, the ash could cause the cast iron firebox grate to overheat and block air flow in the firebox itself. In any case, it is advisable to empty the ashpan regularly to optimize firebox combustion air intake. It is advisable to empty the stove when cold, for example every morning before lighting.

CLEANING THE GLASS PANE

Use the specific detergent available from dealers to clean the inside glass surface.

Do not clean the glass during stove operation or while hot!

N.B.: ceramic glass withstands high temperatures, but it is fragile, so protect it from accidental blows!

CLEANING THE CERAMIC COVERING

The ceramic covering must be cleaned with a gentle detergent and damp cloth. Do not use cold water when the stove is hot since the sudden temperature change could damage the ceramic covering.

CLEANING THE FIREBOX

Clean the firebox compartment regularly or, in any case, when soot deposits become excessive. This leads to better stove operation and output.

CLEANING THE FLUE

This must be done before periods of stove use and every time you see a layer of soot and tar (easily flammable substances) on the inside of the duct. When deposits reach a thickness of 5 - 6 mm, high temperatures and sparks may set them on fire with easily imaginable consequences both for the flue and your home. It is therefore advisable to clean the flue at least once a year or in any case when necessary.

FITTING THE CERAMIC TILES (TAB. 3 pag. 42)

The DAFNE, DAFNE OVEN, NINFA, ELF, ELF OVEN stoves have a metal and cast iron structure with four painted aluminium uprights with grooves for fitting ceramic tiles.

The table below shows the number and type of tiles needed for each model:

DESCRIPTION

A = side tiles

B = front tiles

C = side tiles

D = side tiles

E = front tiles

I = burgundy red full series tiles

L = leather full series tiles

M = beige full series tiles

N = soap stone full series tiles

The stoves are delivered with the ceramic tiles separately packed to avoid breakage and damage during transport.

The rear tile faces may have fine surface cracks, which however do not affect their quality in the slightest.

Unpack the tiles only once they are on the installation site.

Each stove is fitted with its ceramic covering during construction and testing, to make sure assembly is as quick and easy as possible.

The tiles are then removed and packed separately.

Ceramic tile fitting procedure (DIS. 5 pag. 43)

- figure 1 shows the stove as it is delivered
- remove the top by unscrewing the 4 screws (fig. 2).
- slip the front bar out by lifting it (fig. 3).
- slip the tiles in place in the front panels (fig. 4).
- put the front bar back in place as before.
- slip the ceramic tiles into the side guides provided, from top to bottom (fig. 5).
- put the top back on the frame and tighten the 4 screws (fig. 6).
- fig. 7 shows the fully assembled stove.

INFORMACIÓN PARA EL INSTALADOR

- La instalación de la estufa debe de hacerse siguiendo a la perfección las **NORMAS DE SEGURIDAD** en vigor y, sobre todo, con personal competente y calificado.
- Les aconsejamos leer detenidamente estas instrucciones y reglas generales de conducta para poder conseguir el máximo rendimiento de su estufa de leña.
- Añadir que debido a las diferentes características de cada instalación, se declina cualquier tipo de responsabilidad por desgaste, rotura o mal funcionamiento causado por el incumplimiento de las instrucciones que se detallan a continuación.

ATENCIÓN: La estufa es un aparato concebido para funcionar sólo con la puerta cerrada. El calor se propaga por radiación y convección, simultáneamente.

INSTALACIÓN

- La estufa se entrega en un palet, dentro de una caja de cartón. La primera cosa que debe hacerse es sacar la estufa de su envoltorio, comprobar que el modelo es el que se solicitó y que la estufa no tenga daños causados por el transporte. Cualquier queja al respecto debe hacerse al transportista (y notificado en el albarán de entrega de la mercancía) cuando se entrega la estufa.
- Antes de instalar la estufa, se debe tener en cuenta que los tubos sean los adecuados. El buen funcionamiento de una estufa vieja o de una cocina vieja conectadas a la misma tubería, no implica el buen funcionamiento de la estufa nueva a dicha tubería.
- Cuando se instale la estufa, se debe tener en consideración la posición de la tubería. Ésta tiene que tener las dimensiones que se especifican en estas instrucciones. Es aconsejable usar tubería aislada en material refractario o acero inox y de sección circular, con paredes internas de superficie plana. La sección de la tubería deberá mantenerse constante por toda su altura (se aconseja una altura mínima de 3,5 – 4 m.). Es oportuno proveer, en la base de la tubería, una cámara de recogida de material sólido y de eventual condensación. La tubería vieja, o construida con materiales no aptos (amianto, acero galvanizado, calamina, etc.) con superficies internas rugosas y porosas, son ilegales y pueden perjudicar el buen funcionamiento de la estufa.
- Para reintegrar el oxígeno quemado y para asegurar un flujo de aire de combustión adecuado es necesario que el local de la instalación de la estufa esté dotado de la adecuada **toma de aire externa**, con una superficie de **almenos 200 cm²**.
- Posicionar la estufa (**ESQUEMA 1**) lejos de materiales inflamables. Guardar una distancia de unos 80 cm del mobiliario y al menos 10 cm de la pared. Estas distancias son para muebles y paredes ignífugos o de características tales que puedan resistir unas temperaturas de unos 80°C, sin provocar sobrecalentamientos, que podrían causar un incendio. La circulación de aire que se forma, gracias a esta distancia, alrededor de la estufa, garantiza una eficiente ventilación y mejorará el rendimiento térmico.
- En caso de instalarla en un suelo inflamable, es aconsejable colocar la estufa sobre una base en acero, que está disponible como un extra opcional.
- Un buen tiraje se produce sobre todo si la tubería está libre de cualquier obstáculo, tales como secciones horizontales, partes más estrechas, bordes afilados.
- El sombrero tiene que ser antiviento con una sección interna equivalente a aquella de la tubería y la sección de salida de humos tiene que ser almenos del doble de la interna de la tubería.
- Para evitar problemas con el tiraje, cada estufa tendrá una tubería propia e independiente. En el caso de presencia de más tubería en el tejado, es oportuno que las otras se encuentren almenos a 2 metros de distancia y que el sombrero de la estufa sobrepase al menos de 50 cm a los otros.

En el **ESQUEMA 2 y 3** (pag. 42) vienen visualizados los datos requeridos por la UNI 10683 relativos a la distancia y posicionamiento de los sombreros.



ESQUEMA 1

UNI 10683 sobre sombreros, ejemplos de distancias y posicionamientos (TAB. 1 pag. 42)

A = inclinación del techo

B = distancia entre el eje del techo y el aparato *

C = altura mínima entre la salida y el tejado

* en el caso de distancias menores o iguales a aquellas indicadas, el sombrero tiene que superar al menos 50 cm la altura del techo

N. B.: Si la tubería que se va a usar ya ha sido utilizada en otras estufas o chimeneas, ésta tiene que ser apuradamente limpiada para evitar anomalías en el funcionamiento y para evitar peligros de incendio de los combustibles depositados sobre las paredes internas de la tubería. En condiciones normales de funcionamiento la limpieza de la tubería debe de ser efectuada al menos una vez al año.

N. B.: El tiraje de la tubería, para un óptimo funcionamiento, deberá crear una depresión variable entre 0,12 y 0,2 mbar. Valores inferiores pueden originar emisiones molestas de humo en la carga de la estufa y producir excesivos depósitos de hollín. Valores superiores provocarían una combustión demasiado veloz y una disminución del rendimiento térmico. Para dar con los correctos valores, es suficiente cumplir con la tabla de la UNI 10683.

N. B.: La empresa ITALIANA CAMINI (División de la Edilkamin S.p.A.) declina cualquier responsabilidad en instalaciones no conformes a la ley en vigor o por un uso inapropiado de la estufa.

DATOS TÉCNICOS DE LA ESTUFA (TAB. 2 pag. 42)

A = Potencia térmica

B = Consumo de leña / hora *

C = Diámetro del tubo de salida de humos

D = Dimensiones calentables

E = Peso

F = Dimensiones de la estufa (anchura)

G = Dimensiones de la estufa (profundidad)

H = Dimensiones de la estufa (altura)

I = Horno

L = Toma de aire

*el consumo de leña superior a aquel indicado podría causar daños al aparato y al revestimiento exterior cerámico.

ESTUFA DAFNE, ELF HORNO

La estufa Dafne Elf con horno viene dotada de un horno de acero inox, que permite la cocción de cualquier alimento (fruta, carne, dulces, etc.). Para obtener mejor resultados es indispensable mantener una temperatura constante en el horno en base al tipo de alimento.

Para cambiar la temperatura del horno será suficiente girar la válvula de aire primario del aparato. Para aumentar la temperatura girar la válvula en sentido contrario a las agujas del reloj; para disminuir la temperatura girarla en sentido de las agujas del reloj.

CARACTERÍSTICAS ESTRUCTURALES

- Puerta de fundición con cristal cerámico y manecilla en acero cromado antiquemaduras.
- Aparato con cajón y reja completamente en fundición con una lámina de 2 mm de metal para un mejor funcionamiento: la regulación del aire primario puede hacerse usando la válvula (**ESQUEMA 4 – A**), situada en el centro de la puerta inferior. Para aumentar el aire de combustión, girar la válvula en el sentido contrario a las horas del reloj; para disminuir el aire de combustión girar en el mismo sentido de las agujas del reloj.
- El aire secundario llega al aparato en cantidades fijas a través de las aperturas del cristal superior de la puerta. El aire secundario, además de permitir la limpieza del cristal cerámico, permite la combustión de aquellos gases que se pueden desarrollar debido a una no completa combustión de la leña; así se reducen las emisiones de material incombustible en el ambiente.
- El tirador (**ESQUEMA 4 – B**) que se encuentra en el interior de la puerta inferior permite la limpieza de la reja (reja de sacudida) durante el funcionamiento; se aconseja de seguir esta operación cada vez que la llama se esté apagando.
- El cajón de cenizas (**ESQUEMA 4 – C**) que se encuentra en el interior de la puerta inferior tiene que ser revisado regularmente y vaciado si es necesario. Para sacarlo es necesario levantarlo suavemente usando la manopla.
- La estufa está recubierta de azulejos de cerámica refractaria, disponible en varios colores. Los azulejos están fijados con guías externas de aluminio pintado.

INSTRUCCIONES DE USO

ATENCIÓN: cuando el fuego está encendido algunas partes de la estufa llegan a temperaturas muy altas. Es conveniente, pues, vigilar que los niños no se aproximen a ella. No es aconsejable tener objetos sensibles a temperaturas altas al lado (plásticos, etc.). Campanas extractoras cerca de la estufa pueden causar salidas de gases incombustibles durante su funcionamiento. Las cenizas calientes no deben de ponerse en recipientes de recogida, porque pueden provocar incendios.

ATENCIÓN: la puerta llega a grandes temperaturas cuando el fuego está encendido. Para cargar leña, abrir la puerta en dos etapas: primero lenta y parcialmente (3 o 4 cm), y después de unos segundos, completamente, para prevenir así la salida desordenada de humo.

PUESTA EN MARCHA (DIS. 4 pag. 43)

Puntuales olores desagradables o humos son causados por la evaporación o calentamiento de algunos materiales usados en la fabricación de la estufa. Esto irá disminuyendo hasta finalizar en unos días.

- Proceder como se especifica a continuación: poner papel arrugado en el interior, cubrirlo con una pequeña cantidad de ramas pequeñas o cualquier trozo de leña bien seco y maduro, de modo que se desarrolle la llama más fuerte posible.
- Abrir la válvula **A en posición 1** del aire en combustión, abrir la válvula de tiraje, puesta eventualmente en el tubo de contacto con la tubería (canal de humo).
- Encender los papeles, y mientras el fuego va creciendo, poner la mitad de la cantidad de leña aconsejada (**ESQUEMA 2 - B**, consumo de leña). Apenas la llama se amortigüe y se cree un buen lecho de brasas, cargar la estufa con la cantidad total de leña aconsejada.
- Si el fuego está demasiado vivo, se aconseja de cerrar la válvula de aire de combustión parcialmente girando la válvula **A en la posición 2** y cerrar ligeramente la válvula de tiraje eventualmente instalada en el tubo de conexión con la tubería (canal de humos).
- Asegurarse que la puerta de la estufa esté siempre perfectamente cerrada durante el funcionamiento, ya que tener la puerta abierta mucho tiempo provoca que los humos se escapen del aparato.

N. B.: No usar nunca alcohol, gasolina, keroseno o otros combustibles líquidos para encender el fuego. Tener estos materiales lejos del fuego. No usar utensilios para encender el fuego derivados del petróleo o de origen químico, ya que pueden provocar graves daños a las paredes del aparato. Solamente usar aparatos para encender el fuego que sean de tipo ecológico. La carga excesiva (otra de la indicada en la tabla correspondiente) o las llamas demasiado intensas pueden perjudicar el interior de la estufa y el revestimiento externo.

AIRE SECUNDARIO

El aire secundario es ese aire que aparece en la parte superior de la llama. Los gases que no se queman durante la combustión misma arden y se queman nuevamente sobre la parte superior de la llama, optimizando así el rendimiento y reduciendo la emisión de material incombustible en la atmósfera.

TIPO DE COMBUSTIBLE

La estufa va alimentada preferiblemente con leña de haya o abedul, bien seca y dejada envejecer o porciones de lignito (como máximo 3 piezas para no perjudicar el interior de la estufa y el revestimiento externo de cerámica, debido a la gran aportación calórica que estos dan). Cada tipo de leña posee características diversas que influyen también en el rendimiento de la combustión. La producción en kW de dicha estufa se obtiene quemando una correcta cantidad de leña, prestando atención en no sobrecalentar la cámara de combustión del aparato.

SACAR LAS CENIZAS

El cajón de cenizas que se encuentra debajo de la puerta de la estufa tiene que ser absolutamente vaciado apenas las cenizas llenen el cajón, ya que si se deja llenar del todo podría causar el sobrecalentamiento de la reja y obstaculizar el pasaje de aire en el mismo interior del aparato. Así pues, se aconseja vaciar frecuentemente el cajón de cenizas para favorecer una emisión regular de aire dentro de la estufa. Se debe de vaciar el cajón con la estufa en frío, por ejemplo cada mañana antes de encenderla.

LIMPIEZA DEL CRISTAL

Para limpiar la superficie interna del cristal usar un producto específico, vendido por los distribuidores. No limpiar el cristal mientras la estufa esté en marcha y nunca cuando ésta esté caliente!

N. B.: El cristal cerámico resiste altas temperaturas, pero es frágil; evitar los golpes!

LIMPIEZA DE LA CERÁMICA

El revestimiento de cerámica debe de ser limpiado con un detergente delicado y un paño húmedo. No utilizar agua fría cuando la estufa está caliente porque el choque térmico podría causar que se rompiera el revestimiento.

LIMPIEZA DEL INTERIOR

Periódicamente o cuando las incrustaciones de hollín sean excesivas, limpiar el interior de la estufa. Esto hará que la estufa tenga un buen rendimiento y funcionamiento.

LIMPIEZA DE LA TUBERÍA

Esto tiene que hacerse antes de poner en marcha la estufa y cada vez que notemos que en el interior de los conductos se han formado capas de hollín y suciedad (sustancias fácilmente inflamables). Si estos materiales llegaran a tener un espesor de 5 – 6 mm, y además existe una presencia de temperaturas elevadas y chispas, podrían llegar a quemarse, con consecuencias obvias para la misma tubería y para la casa donde tenemos la estufa. Se aconseja, pues, hacer esta limpieza al menos una vez al año, o cada vez que se crea necesario.

MONTAJE DE LA CERÁMICA (TAB. 3 pag. 42)

Las estufas DAFNE, DAFNE HORNO, NINFA, ELF, ELF HORNO tienen una estructura metálica y de fundición con 4 paneles de aluminio recortados pintados con recortes, para poder montar los azulejos cerámicos.

A continuación, se exponen la cantidad y tipología de los azulejos para cada modelo:

DESCRIPCIÓN

A = azulejos laterales

B = azulejos frontales

C = azulejos laterales

D = azulejos laterales

E = azulejos frontales

I = cerámica completa burdeos

L = cerámica completa cuero

M = cerámica completa beige

N = cerámica completa piedra natural

Las demás vienen entregadas con las cerámicas empaquetadas a parte, para evitar roturas o daños durante el transporte. Puede suceder que algunos azulejos, en su parte interna, presenten pequeñas grietas, que no afectan absolutamente a su calidad cuando se han instalado correctamente.

Cuando se testan las estufas, se hace con la estufa montada con las cerámicas, para probar el buen funcionamiento de toda la estufa en sí.

Después, la cerámica se desmonta y se empaqueta a parte.

Secuencia de montaje de la cerámica (ESQUEMA 5 pag. 43)

- En la figura 1 se puede ver como viene entregada la estufa.
- Sacar la parte superior, destornillando los 4 tornillos (figura 2).
- Deslizar la barra frontal, levantándola (figura 3).
- Poner los azulejos en los paneles frontales (figura 4).
- Volver a poner la barra frontal de la misma manera en la que estaba.
- Poner los azulejos laterales en sus correspondientes sitios, de arriba hacia abajo (figura 5).
- Volver a colocar la parte superior sobre la estructura y volver a ajustar los 4 tornillos (figura 6).
- En la figura 7 se enseña como debe quedar la estufa.

NOTICE POUR L'INSTALLATEUR

N.B.:

- L'installation du poêle à bois doit être effectuée dans les règles de l'art, conformément aux NORMES DE SÉCURITÉ en vigueur et, surtout, par des personnels compétents et qualifiés.

- Nous vous conseillons de lire attentivement les présentes instructions et les règles de comportement général, qui vous permettront d'utiliser de la meilleure façon le poêle à bois.

- En outre, à cause des différentes caractéristiques de chaque installation, nous déclinons toute responsabilité pour toute panne, rupture ou dysfonctionnement provoqué par un manque de respect des instructions d'utilisation décrites ci-dessous.

ATTENTION:

Le poêle est un appareil exclusivement conçu pour fonctionner avec la porte fermée. La diffusion de la chaleur a lieu à la fois par rayonnement et par convection.

INSTALLATION

- Le poêle est fourni sur une palette recouverte d'une boîte de carton. Il faudra, en premier lieu, retirer le poêle de son emballage, contrôler qu'il correspond au modèle acheté et qu'il ne présente aucun dommage conséquent au transport. Toute réclamation éventuelle devra être communiquée au transporteur (et aussi indiquée sur le document d'accompagnement) au moment de la réception.

- Avant de mettre en place le poêle, contrôler que le conduit de fumée est adapté à l'évacuation de fumées. Le bon fonctionnement éventuel d'une ancienne cuisinière ou d'un ancien poêle branchés à ce même conduit de fumée, n'implique pas forcément un bon fonctionnement du nouveau poêle.

- Lors de l'installation du poêle à bois, il faudra considérer la position du conduit de fumée. Les dimensions du conduit de fumée doivent être conformes aux indications contenues dans le tableau technique indiqué ci-dessous. Nous conseillons l'emploi de conduits de fumée calorifugés avec du matériau réfractaire ou en acier inox d'une section circulaire, avec des parois internes à surface lisse. La section du conduit de fumée devra être constante sur toute la hauteur (nous conseillons une hauteur minimum de $3,5 \div 4$ m).

Il est opportun de prévoir, à la base du conduit de fumée, une chambre de ramassage des matériaux solides et des condensations éventuelles. Des conduits de fumée en mauvais état, construits avec un matériau non adapté (amiante, acier zingué, acier ondulé, etc... avec une surface intérieure rugueuse et poreuse) sont interdits par la loi et ils portent préjudice au bon fonctionnement du poêle.

- Pour réintégrer l'oxygène brûlé et assurer un flux d'air de combustion adapté, le local d'installation du poêle devra être doté d'une prise d'air extérieur adéquate, **avec une surface passante d'au moins 200 cm².**

- Positionner le poêle (DIS. 1) loin de tout matériau ou objet inflammable. Maintenir une distance de 80 cm des meubles et d'au moins 10 cm du mur. Ces distances sont relatives aux meubles ou aux cloisons du type incombustible ou ayant des caractéristiques leur permettant de supporter une hausse de la température ambiante de 80°C, sans provoquer une surchauffe, qui pourrait causer un début d'incendie. La recirculation de l'air qui se formera autour du poêle, grâce à ces distances, garantira une ventilation efficace et améliorera le rendement thermique.

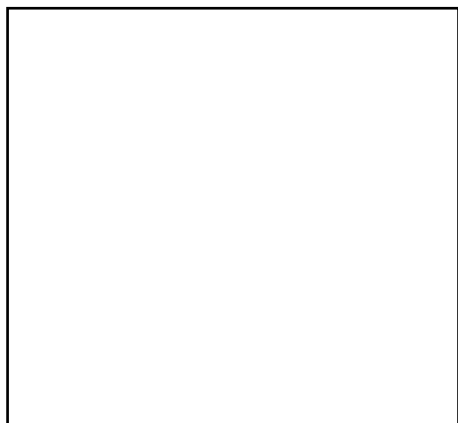
- En cas d'installation sur un sol en matériau inflammable, il est conseillé de placer le poêle sur une plaque en acier, qui est disponible en option.

- Un bon tirage est surtout donné par un conduit de fumée libre de tout obstacle, tels des étranglements, des parcours horizontaux, des arêtes.

- La cheminée doit être de type antivent avec une section interne équivalente à celle du conduit de fumée et une section de passage des fumées en sortie d'au moins le double de celle intérieure du conduit de fumée.

- Pour éviter des inconvénients dans le tirage, chaque poêle devra avoir son propre conduit de fumée indépendant. En présence de plusieurs conduits de fumée sur le toit, il est opportun que les autres se trouvent au moins à 2 mètres de distance et que la cheminée du poêle surplombe les autres d'au moins 50 cm.

Les dis. 2 et 3 (pag. 42) affichent les données du tableau des prescriptions UNI 10683 relatives aux distances et au positionnement des cheminées.



DIS. 1

UNI 10683 Cheminées, exemples de distances et positionnement (TAB. 1 pag. 42)

A = Inclinaison du toit

B = Distance entre l'axe du comble du toit et la cheminée*

C = Hauteur minimum du point où le conduit débouche du toit

* en cas de distances inférieures, la cheminée doit dépasser d'au moins 50 cm le comble du toit.

N.B. Si le conduit de fumée que l'on désire utiliser pour l'installation a précédemment servi pour d'autres poêles ou cheminées, il faudra préalablement réaliser un ramonage soigneux, pour éviter tout fonctionnement anormal et les dangers d'incendie des imbrûlés sur les parois internes du conduit de fumée. Dans des conditions de fonctionnement normal, le conduit de fumée doit être ramoné au moins une fois par an.

N.B. Pour un fonctionnement optimal, le tirage du conduit de fumée doit créer une dépression variable de 0,12 à 0,2 mbar.

Des valeurs inférieures peuvent donner lieu à une fastidieuse sortie de fumée lors du chargement du poêle et produire des dépôts carbonneux excessifs.

Des valeurs supérieures provoqueraient une combustion trop rapide avec une diminution du rendement thermique. Pour rentrer dans ces valeurs, il suffira de se conformer au tableau UNI 10683

N.B. Le constructeur ITALIANA CAMINI (Division de Edilkamin S.p.A.) décline toute responsabilité pour une installation non conforme aux lois en vigueur et un usage non approprié du poêle

DONNÉES TECHNIQUES POÊLE (TAB. 2 pag. 42)

A = Puissance thermique globale

B = Consommation horaire de bois *

C = Ø sortie fumée

D = Volume de chauffe

E = Poids

F = Dimensions poêle largeur

G = Dimensions poêle profondeur

H = Dimensions poêle hauteur

I = Four de cuisson

L = Prise d'air

* Une consommation de bois supérieure à celle indiquée risque de provoquer des dommages au foyer et au revêtement extérieur en céramique.

POÊLE DAFNE, ELF FOUR

Les poêles Dafne, Elf avec four, ont un four en acier inox, qui permet la cuisson de n'importe quel aliment (fruits, viandes, gâteaux, etc.).

Pour obtenir une cuisson parfaite, il est indispensable que la température dans le four soit constante, selon le type d'aliment à cuire.

Pour varier la température du four, il suffit d'intervenir sur la valve de l'air primaire du foyer.

Pour augmenter la température, tourner la valve dans le sens contraire des aiguilles d'une montre. Pour la diminuer, tourner la valve dans le sens des aiguilles d'une montre.

CARACTÉRISTIQUES DE CONSTRUCTION

- Porte du foyer en fonte avec verre céramique et poignée en acier chromé avec application anti-brûlure.

- Foyer avec panier et grille complètement en fonte et habillage extérieur en tôle de 2 mm, pour un meilleur fonctionnement:

le réglage de l'air primaire s'obtient en intervenant sur la valve (**DIS. 4 - A**), située au centre de la porte inférieure.

Pour augmenter le débit d'air comburant, tourner la valve dans le sens contraire des aiguilles d'une montre. Pour la diminuer, tourner la valve dans le sens des aiguilles d'une montre.

- L'air secondaire, en quantité fixe, arrive du foyer à travers des fentes situées dans le bloque-verre supérieur de la porte du feu.

L'air secondaire permet non seulement l'autonettoyage du verre céramique, mais aussi la combustion des gaz qui peuvent se dégager à la suite d'une combustion incomplète du bois, en réduisant ainsi l'entrée des éléments imbrûlés dans le local.

- Le pommeau (**DIS. 4 - B**) situé à l'intérieur de la porte inférieure, permet le nettoyage de la grille (secoue-grille) durant le fonctionnement.

Nous conseillons d'effectuer cette opération chaque fois que la flamme tend à disparaître.

- Contrôler périodiquement le tiroir à cendres (**DIS. 4 - C**) qui se trouve à l'intérieur de la porte inférieure, et le vider s'il y a lieu. Pour l'extraire, le soulever légèrement en saisissant la poignée.

- L'habillage du poêle se compose de carreaux de céramique réfractaire émaillés de différentes couleurs.

La fixation des carreaux s'effectue au moyen des profils extérieurs, en aluminium verni.

INSTRUCTIONS POUR L'UTILISATION

Attention: lorsque le feu est allumé, certaines parties du poêle atteignent une température très élevée. Il est impératif de surveiller les enfants, s'ils se trouvent à proximité du poêle. Veillez de ne pas placer à proximité du poêle des objets sensibles à la température (parties en plastique, etc.). Les hottes aspirantes, situées à proximité du poêle, peuvent provoquer la fuite de gaz imbrûlés durant le fonctionnement. Ne jetez pas les cendres chaudes dans la poubelle ni dans les bennes à ordures, sous risque de provoquer des incendies.

Attention: quand le feu est allumé, la porte du foyer atteint une température élevée. Lorsque vous chargez le bois, l'ouverture de la porte devra s'effectuer en deux temps, d'abord lentement et partiellement (3 ou 4 cm) et, après quelques secondes, complètement, en évitant ainsi des sorties de fumée.

PREMIER ALLUMAGE (DIS. 4 pag. 43)

D'éventuelles odeurs désagréables ou des fumées, sont provoquées par l'évaporation ou le séchage de certains matériaux utilisés dans la fabrication. Ce phénomène tendra à se prolonger pendant quelques jours, jusqu'à disparaître.

- Suivre la marche ci-dessous: introduire dans le foyer quelques boules de papier, couvrir le papier avec une petite quantité de brindilles ou quelques morceaux de bois fin et bien sec, de manière à ce que la flamme se développe le plus possible.

- Ouvrir la valve **A** de l'air comburant, ouvrir la valve de tirage éventuellement insérée dans le tuyau de raccordement au conduit de fumée (canal de fumée).

- Allumer le papier et, tandis que le feu se développe, ajouter du bois jusqu'à environ la moitié de la quantité conseillée (voir tableau consommation bois). Dès que les flammes s'éteindront et qu'elles auront formé un bon lit de braises, charger le foyer avec la quantité normale de bois.

- Si le feu est trop intense, nous conseillons de fermer partiellement la valve de l'air comburant en tournant la valve **A** et de fermer légèrement la valve de tirage éventuellement installée sur le tuyau de raccordement au conduit de fumée (canal de fumée).

- S'assurer que, durant le fonctionnement, la porte du foyer est toujours parfaitement fermée. Une ouverture prolongée provoque la sortie de la fumée.

N.B.: pour allumer le feu ne jamais employer de l'alcool, de l'essence, du kérosène ou d'autres combustibles liquides. Veiller aussi à ranger ces produits loin du feu. Ne pas employer des briquettes d'allume-feu dérivé du pétrole ou d'origine chimique, sous risque d'endommager gravement les parois du foyer. Utiliser exclusivement des briquettes d'allume-feu de type écologique.

Des charges excessives (dépassant les kg indiqués dans le tableau ci-dessus) ou des flammes trop intenses, peuvent porter préjudice au foyer et au revêtement extérieur.

AIR SECONDAIRE

L'air secondaire est celui qui afflue au feu dans la partie supérieure de la flamme. Les gaz non brûlés durant la combustion véritable du bois sont incendiés et brûlés à nouveau sur la partie supérieure de la flamme, en optimisant le rendement et en réduisant le dégagement de gaz imbrûlés dans l'atmosphère.

TYPE DE COMBUSTIBLE

Le poêle doit être alimenté de préférence avec du bois de hêtre/bouleau bien sec ou avec des briquettes de lignite (au maximum 3 morceaux pour ne pas endommager le foyer et le revêtement extérieur en céramique, vu l'apport calorifique élevé qu'elles fournissent). Chaque type de bois possède des caractéristiques différentes qui influencent aussi le rendement de la combustion. Le rendement nominal déclaré en kW du poêle s'obtient en brûlant une quantité correcte de bois et en faisant attention de ne pas surcharger la chambre de combustion (foyer).

DÉCHARGEMENT DES CENDRES

Le tiroir à cendres, qui se trouve sous la porte du foyer, doit absolument être vidé dès que les cendres atteignent le bord, sous risque de provoquer une surchauffe de la grille en fonte du foyer et d'entraver le passage de l'air dans ce même foyer. Nous conseillons, de toute façon, de vider fréquemment le tiroir, afin de favoriser une entrée régulière d'air comburant dans le foyer. Il est opportun d'effectuer un déchargement du poêle à froid, par exemple tous les matins avant l'allumage.

NETTOYAGE DU VERRE

Pour nettoyer la surface intérieure du verre, utiliser le produit détergent spécial en vente chez les revendeurs. Ne pas nettoyer le verre durant le fonctionnement du poêle et pas non plus lorsqu'il est chaud !

N.B.: verre céramique résiste aux hautes températures, mais il est fragile, **veiller de ne pas provoquer des chocs.**

NETTOYAGE DU REVÊTEMENT EN CÉRAMIQUE

Nettoyer le revêtement en céramique avec un détergent délicat et un chiffon humide. Ne pas mouiller avec de l'eau froide lorsque le poêle est chaud, parce que le choc thermique pourrait provoquer la rupture du revêtement céramique.

NETTOYAGE DU FOYER

Périodiquement ou, de toute façon, lorsque les dépôts de suie deviennent excessifs, effectuer un nettoyage soigneux du compartiment du foyer. Cela permet un meilleur fonctionnement et un rendement supérieur du poêle.

NETTOYAGE DE LA CONDUITE DES FUMÉES

Effectuer ce ramonage avant la période d'allumage du poêle et chaque fois que vous remarquez, à l'intérieur d'un conduit, la formation d'une couche de suie et de goudron, substance facilement inflammable.

Lorsque, en présence de hautes températures et d'étincelles, les dépôts atteignent une épaisseur de 5 - 6 mm, ils risquent de s'incendier, avec les conséquences que l'on peut facilement imaginer, aussi bien pour le conduit de fumée que pour l'habitation. Par conséquent, nous vous conseillons d'effectuer le nettoyage au moins une fois par an ou, de toute façon, chaque fois que cela s'avérera nécessaire.

MONTAGE DES CÉRAMIQUES (TAB. 3 pag. 42)

Les poêles DAFNE, DAFNE FOUR, NINFA, ELF, ELF FOUR ont une structure en métal et en fonte et ils sont dotés de 4 montants en aluminium verni, avec des emboîtures, afin de permettre le montage des carreaux de céramique.

Le tableau ci-dessous illustre la quantité et la typologie des carreaux nécessaires pour chaque modèle.

DESCRIPTION

A = carreau latéral

B = carreau avant

C = carreau latéral

D = carreau latéral

E = carreau avant

I = série complète Bordeaux

L = série complète Cuir

M = série complète Beige

N = série complète Pierre ollaire

Les poêles sont livrés avec les céramiques emballées séparément, pour éviter des ruptures ou des endommagements durant le transport. Il peut arriver que, dans leur face postérieure, certains carreaux présentent de petites craquelures, celles-ci ne compromettent pas leur qualité.

Retirer les céramiques des emballages seulement une fois sur le lieu d'installation. Chaque poêle est prémonté avec son revêtement en céramique durant la production et l'essai, afin de permettre, ensuite, un assemblage le plus aisé et le plus rapide possible. Les carreaux de céramique sont ensuite démontés et emballés à part.

Séquence de montage des carreaux en céramique (DIS. 5 pag. 43)

- la figure 1 représente le poêle tel qu'il est livré
- retirer le haut en desserrant les 4 vis, comme illustré fig. 2.
- dégager le profil antérieur de son siège, en le soulevant, fig. 3.
- insérer les carreaux dans les sièges des éléments frontaux sur la face avant, fig. 4.
- remonter le profil antérieur dans son siège, comme à l'origine.
- enfiler les céramiques dans les guides latéraux prévus à cet effet, en procédant du haut vers le bas, fig. 5
- repositionner le top sur la structure et revisser les 4 vis, fig. 6.
- la fig. 7 illustre le poêle à la fin du montage.

HINWEISE FÜR DEN INSTALLATEUR

WICHTIG:

- Die Installation des Holzofens ist fachgerecht im Einklang mit allen einschlägigen SICHERHEITSBESTIMMUNGEN auszuführen, und zwar nur durch hierzu befähigte Fachkräfte.

- Wir empfehlen, die vorliegenden Anweisungen und allgemeinen Hinweise gründlich zu lesen, damit Sie Ihren Holzofen optimal nutzen können.

- Außerdem wird in Anbetracht der einmaligen Besonderheiten jeder Installation jede Haftung bei Schäden, Brüchen oder Funktionsstörungen ausgeschlossen, die auf die mangelnde Beachtung der vorliegenden Anweisungen zurückzuführen sind.

ACHTUNG:

Der Heizofen ist nur zum Betrieb bei geschlossener Luke ausgelegt. Die Wärmeabgabe erfolgt sowohl durch Abstrahlung wie durch Belüftung.

INSTALLATION

- Der Heizofen wird auf einer Palette und in einen Karton verpackt geliefert. Zunächst ist er vom Verpackungsmaterial zu befreien, wobei zu prüfen ist, dass er dem bestellten Modell entspricht und keine Transportschäden aufweist; etwaige Reklamationen sind dem Spediteur gleich bei der Zustellung zu melden (und auch auf dem Lieferschein zu vermerken).

- Vor der Aufstellung des Holzofens ist zu kontrollieren, dass das Rauchzugrohr für den Rauchabzug geeignet ist. Auch wenn ein etwaiger früherer Herd oder Heizofen, der mit dem selben Rauchzugrohr verbunden war, gut funktioniert hat, lässt sich daraus nicht schließen, dass es sich auch für den neuen Heizofen eignet.

- Bei der Installation des Holzofens muss die Position des Rauchzugrohrs berücksichtigt werden; die Abmessungen des Rauchzugrohrs müssen den Vorgaben entsprechen, die in der nachstehenden Tabelle aufgeführt sind.

Es empfiehlt sich die Verwendung wärmedämmter Rauchzugrohre aus feuerfestem Material oder aus rostfreiem Stahl mit rundem Querschnitt und glatten Innenwänden.

Der Querschnitt des Rauchzugrohrs muss über seine gesamte Höhe konstant bleiben (es wird eine Mindesthöhe von 3,5 - 4 m empfohlen). Es ist zweckmäßig, an der Basis des Rauchzugrohrs eine Auffangkammer für Festpartikel und etwaiges Kondenswasser vorzusehen. Rauchzugrohre in schlechtem Zustand, aus ungeeignetem Material (Asbest, Zinkstahl, geriffeltem Stahl o. ä. mit rauen oder porösen Innenwänden) sind gesetzwidrig und stellen den sachgerechten Ofenbetrieb in Frage.

- Zum Ausgleichen des verbrannten Sauerstoffs und Gewährleistung eines angemessenen Verbrennungsluft-Stroms muss der Aufstellungsraum des Heizofens einen zweckmäßigen Lufteinlass zur Luftzufuhr von außen mit einem freien Querschnitt von **mindestens 200 cm²** aufweisen.

- Den Heizofen (Abb. 1) fernab von entflammaren Materialien oder Gegenständen aufstellen; einen Mindestabstand von 80 cm zu allen Möbeln und von 10 cm zur Wand einhalten. Diese Mindestabstände gelten für nicht brennbare Möbel oder Wände, die einem Anstieg der Raumtemperatur bis 80°C standhalten können, ohne dass eine Überhitzungs- und daraus folgend eine Brandgefahr entsteht. Die Luftbewegung, die dank Einhaltung dieser Abstände um den Heizofen herum entsteht, gewährleistet eine wirkungsvolle Belüftung und verbessert den Heizwirkungsgrad.

- Wenn der Fußboden des betreffenden Raums aus einem brennbarem Material besteht, empfiehlt es sich, den Heizofen auf einer Stahlplatte aufzustellen, die als Sonderausstattung erhältlich ist.

- Ein guter Rauchabzug wird vor allem durch ein Rauchzugrohr gewährleistet, das frei von Hindernissen folgender Art ist: Drosselstellen, waagerechten Abschnitten, scharfen Kanten;

- Der Schornstein muss einen Wetterschutz aufweisen, und sein Innenquerschnitt muss dem des Rauchzugrohrs entsprechen, mit einer Rauchaussparöffnung, deren Querschnitt mindestens doppelt so groß wie der Innenquerschnitt des Rauchzugrohrs zu sein hat.

- Zur Verhütung von Rauchabzugstörungen muss jeder Heizofen ein eigenes, unabhängiges Rauchzugrohr aufweisen. Wenn sich mehrere Rauchzugrohre auf dem Dach befinden, empfiehlt es sich, einen Abstand von mindestens zwei Metern zu den anderen zu wahren und den Schornstein des Heizofens mindestens 50 cm über die anderen hinausragen zu lassen.

In den Abb. 2 und 3 (pag. 42) sind die Vorgaben laut UNI-Norm 10683 für die Installationsabstände und Aufstellpositionen von Schornsteinen aufgeführt.

Auf jeden Fall die örtlichen und nationalen Anschluss-Bestimmungen beachten !



Abb. 1

UNI-Norm 10683 für Schornsteine: Beispiele für Aufstellungsarten und -abstände (TAB. 1 pag. 42)

A = Dachneigung

B = Abstand zwischen der Achse des Dachfirstes und dem Schornstein *

C = Mindesthöhe ab Dachaustrittsöffnung

* bei Abständen, die gleich oder geringer als die genannten sind, muss der Schornstein mindestens 50 cm über den Dachfirst hinausragen

Anm.: Wenn das für die Installation vorgesehene Rauchzugrohr zuvor bereits für andere Heizöfen oder Kamine verwendet wurde, muss es gründlich gereinigt werden, um Funktionsstörungen zu verhüten und Brandgefahr durch Entzündung von Verbrennungsrückständen an den Innenwänden des Rauchzugrohrs abzuwenden. Unter normalen Betriebsbedingungen muss das Rauchzugrohr mindestens einmal jährlich gereinigt werden.

Anm.: Der Zug des Rauchzugrohrs hat für eine optimale Funktion einem Unterdruck zwischen 0,12 und 0,2 mbar zu entsprechen. Geringere Druckwerte können zu störenden Rauchaustritten beim Beladen des Heizofens und zu übermäßigen Rußablagerungen führen; höhere Werte haben hingegen eine zu schnelle Verbrennung zur Folge, was den Heizwirkungsgrad verringert. Um diese Bedingungen einzuhalten, braucht man lediglich die Tabelle UNI 10683 zu beachten.

Anm.: Der Hersteller ITALIANA CAMINI (Division Edilkamin S.p.A.) schließt jede Haftung aus, wenn die Installation den einschlägigen gesetzlichen Bestimmungen zuwiderläuft oder der Heizofen unsachgemäß verwendet wird.

TECHNISCHE DATEN DES HEIZOFENS (TAB. 2 pag. 42)

A = Wärmeleistung

B = Stündlicher Holzverbrauch *

C = Ø des Rauchausschlusses

D = Beheizbares Raumvolumen

E = Gewicht

F = Heizofen-Abmessungen: Breite

G = Heizofen-Abmessungen: Tiefe

H = Heizofen-Abmessungen: Höhe

I = Backofen

L = Lufteinlass

* Größere als die genannten Holzverbrauchsmengen könnten Schäden am Feuerraum und an der Außenverkleidung aus Keramik verursachen.

HEIZOFEN DAFNE FORNO, ELF FORNO mit Backofen

Das Modell DAFNE FORNO, ELF FORNO verfügen über einen Backofen aus Edelstahl, mit dem sich jegliche Speisen backen lassen (Obst, Fleisch, Kuchen usw.). Für gute Backergebnisse ist jedoch eine konstante Temperatur im Backofen erforderlich, deren Höhe von der Art der Speisen abhängt.

Zur Anpassung der Backofentemperatur braucht man lediglich den Primärluftschieber des Feuerraums größer oder kleiner zu stellen. Zum Erhöhen der Temperatur dreht man den entsprechenden Regler gegen den Uhrzeigersinn, zum Senken dagegen im Uhrzeigersinn.

BAUMERKMALE

- Tür des Feuerraums aus Gusseisen mit Glaskeramik und Handgriff aus verchromtem Stahl mit Hitzeschutzeinsatz für die Hände.

- Feuerraum mit Korbeinsatz und Gitterrost komplett aus Gusseisen und Außenmantel aus 2 mm dickem Stahlblech zur Funktionssteigerung:

Zur manuellen Einstellung des Primärluftstroms verwendet man den Schieber (**DIS. 4 - A**) in der Mitte der unteren Luke. Zum Erhöhen der Verbrennungsluftzufuhr dreht man den entsprechenden Regler gegen den Uhrzeigersinn, zum Senken dagegen im Uhrzeigersinn.

- Die Sekundärluft strömt in unveränderlicher Menge durch die Schlitze im oberen Glashalter der Feuerraumluke. Die Sekundärluft ermöglicht nicht nur die Selbstreinigung der Glaskeramikscheibe, sondern auch die Verbrennung von Gasen, die auf Grund einer unvollständigen Verbrennung des Holzes entstehen können, wodurch weniger schädliche Rauchabgase in die Umwelt gelangen.

- Der Drehgriff (**DIS. 4 - B**) befindet sich innen an der unteren Luke und dient zur Reinigung des Gitterrosts (Rostrüttler); beim Betrieb empfiehlt sich eine solche Reinigung immer dann, wenn die Flamme zu erstickern droht.

- Das Aschefach (**DIS. 4 - C**) befindet sich hinter der unteren Luke, ist regelmäßig zu kontrollieren und bei Bedarf zu leeren. Zum Herausnehmen hebt man das Fach leicht am Griff an.

- Die Verkleidung des Heizofens besteht aus Keramik-Schamottestein, der in verschiedenen Farben emailliert ist. Die Schamottestein-Kacheln werden mittels äußerer Pro-filteile aus lackiertem Aluminium befestigt.

BETRIEBSANLEITUNG

Achtung: Beim Ofenbetrieb erreichen bestimmte Teile des Ofens sehr hohe Temperaturen. Daher sollte man Kindern nicht erlauben, sich unbeaufsichtigt in der Nähe des Heizofens aufzuhalten. Außerdem sollte man wärmeempfindliche Gegenstände (Kunststoffteile o. ä.) aus der Umgebung des Heizofens fernhalten.

Absaughauben in der Nähe des Heizofens können bei dessen Betrieb zum Austritt unverbrannter Gase führen. Heiße Asche darf nicht in Abfalleimer gefüllt werden, da sonst Brandgefahr besteht.

Achtung: Beim Ofenbetrieb erreicht die Feuerraum-Tür sehr hohe Temperaturen. Beim Holznachladen die Ofentür zunächst nur langsam und geringfügig öffnen (3 bis 4 cm weit) und erst ein paar Sekunden später vollständig: Dadurch verhütet man Rauchaustritte.

ERSTBENUTZUNG (DIS. 4 pag. 43)

Etwaige unangenehme Gerüche oder Dünste entstehen durch das Verdunsten bzw. die Trocknung bestimmter Materialien, die bei der Fertigung verwendet wurden. Diese Erscheinung kann mehrere Tage lang auftreten, vergeht dann aber von selbst.

- Gehen Sie vor wie folgt: Papierknäuel in den Feuerraum geben und etwas Reisig oder dünne, sehr trockene Holzstücke darüber legen, damit sich das Feuer schnell ausbreiten kann.

- Den Verbrennungsluft-Schieber **A** sowie die Rauchabzug-Klappe öffnen, die sich gegebenenfalls in der Verbindungsleitung zum Rauchzugrohr (Rauchkanal) befindet.

- Die Papierknäuel anzünden: Während sich die Flammen ausbreiten, geben Sie etwa die Hälfte der empfohlenen Holzmenge in den Ofen (siehe Brennholzverbrauch-Tabelle). Sobald das Feuer kleiner geworden ist und sich ein Bett aus Glut gebildet hat, befüllen Sie den Feuerraum mit der normalen Menge Holz.

- Wenn das Feuer zu groß ist, empfiehlt es sich, den Verbrennungsluft-Schieber geringfügig zu schließen, indem man den Regler **A** etwas zudreht, sowie auch die Rauchabzug-Klappe leicht zu schließen, die gegebenenfalls in der Verbindungsleitung zum Rauchzugrohr (Rauchkanal) installiert ist.

- Vergewissern Sie sich, dass die Feuerraum-Tür beim Betrieb immer fest geschlossen ist, da bei längerer Öffnung Rauch austritt.

WICHTIG: Zum Entzünden des Feuers niemals Alkohol, Benzin, Kerosin oder andere Flüssigbrennstoffe verwenden. Solche Flüssigkeiten sind vom Ofen fernzuhalten. Verwenden Sie keine Esbitwürfel oder andere chemische bzw. Erdöl-derivat- Feueranzünder: Diese können schwere Schäden an den Innenwänden des Feuerraums verursachen. Verwenden Sie ausschließlich umweltschonende Feueranzünder.

Eine übermäßige Brennholzladung (Überschreitung der in der obigen Tabelle genannten Menge) oder zu starke Flammen können dem Feuerraum und der Außenverkleidung schaden.

SEKUNDÄRLUFT

Die Sekundärluft ist die Luft, die im oberen Bereich der Flamme zugeführt wird. Gase, die bei der eigentlichen Holzverbrennung unverbrannt bleiben, entzünden sich auf diese Weise und werden im oberen Bereich der Flamme verbrannt, was einerseits den Heizwirkungsgrad verbessert und andererseits die Luftverschmutzung verringert.

BRENNSTOFFART

Der Heizofen sollte vorzugsweise mit Buchen- oder Birkenholz befeuert werden, das gut abgelagert ist, oder mit Holz-kohle-Briketts (höchstens drei Stück, um den Feuerraum und die Außenverkleidung aus Keramik nicht zu beschädigen, da Briketts besonders viel Hitze entwickeln). Jeder Holztyp besitzt andere Merkmale, die u. a. den Wirkungsgrad des Verbrennungsprozesses beeinflussen.

Die Nennverbrennungsleistung des Heizofens in kW wird erzielt, wenn man eine sachgerechte Menge Holz verfeuert, ohne die Brennkammer (Feuerraum) zu überladen.

ASCHE ENTLEREEN

Das Asche-Schubfach befindet sich unter der Feuerraumtür und muss unbedingt geleert werden, sobald es ganz voll ist, da sich sonst das Feuerraum-Gitterrost aus Gusseisen überhitzen und die Luftzufuhr zum Feuerraum behindert werden könnte. Es wird in jedem Fall zu häufigen Entleerungen des Aschefachs geraten, damit die Verbrennungsluftzufuhr zum Feuerraum möglichst konstant und unbeeinträchtigt bleibt. Die Asche sollte zweckmäßigerweise bei kaltem Heizofen entleert werden, z. B. jeden Morgen vor dem Neuanzünden.

SÄUBERUNG DER GLASSCHEIBE

Verwenden Sie zum Säubern der Innenfläche der Glasscheibe das spezielle EDILKAMIN-Reinigungsmittel, das im Fachhandel erhältlich ist. Die Glasscheibe nicht während des Heizofenbetriebs und auch nicht bei heißem Ofen reinigen!

WICHTIG: Die Glaskeramikscheibe hält hohen Temperaturen stand, ist aber zerbrechlich, **vermeiden Sie daher Stöße!**

REINIGUNG DER KERAMIKVERKLEIDUNG

Die Keramikverkleidung ist mit einem schonenden Reinigungsmittel und einem feuchten Tuch zu säubern. Nicht mit kaltem Wasser benetzen, wenn der Heizofen heiß ist, da der Temperaturschock zum Bruch der Keramikverkleidung führen könnte.

Die Speckstein und Keramikplatten wurden nass geschnitten und dann getrocknet. Dadurch kann es zu Staubablagerungen kommen, welche man mit einem feuchten Tuch beseitigen kann.

SÄUBERUNG DES FEUERRAUMS

In regelmäßigen Zeitabständen sowie in jedem Fall bei übermäßiger Rußablagerung ist eine gründliche Reinigung des Feuerraums vorzunehmen. Dadurch verbessert sich die Verbrennungsleistung und der Wirkungsgrad des Heizofens.

REINIGUNG DES RAUCHZUGROHRS

Diese Reinigung ist vor der kalten Jahreszeit auszuführen sowie immer dann, wenn sich im Rohr eine Schicht aus Ruß und Teer gebildet hat, die leicht entflammbar ist.

Wenn die Ablagerungen eine Dicke von 5 - 6 mm erreichen, können sie sich bei hohen Temperaturen und Funkenflug entzünden, was eine offensichtliche Gefahr für das Rauchzugrohr wie auch für die Wohnung nach sich zieht. Es wird folglich empfohlen, diese Reinigung mindestens einmal jährlich oder in jedem Fall bei entsprechendem Bedarf vorzunehmen.

ANBRINGUNG DER KERAMIKKACHELN (TAB. 3 pag. 42)

Die Modelle DAFNE, DAFNE FORNO, NINFA, ELF, ELF FORNO besitzen ein Traggestell aus Metall und Gusseisen und sind mit vier lackierten Aluminiumträgern mit Einsatzstücken versehen, die die Anbringung der Keramik-kacheln erlauben. In der nachstehenden Tabelle sind die Mengen und Arten der Kacheln genannt, die für jedes Modell benötigt werden:

BESCHREIBUNG

A = Seitliche Kachel

B = Frontkachel

C = Seitliche Kachel

D = Seitliche Kachel

E = Frontkachel

I = Ganze Serie Bordeaux

L = Ganze Serie Leder

M = Ganze Serie Beige

N = Ganze Serie Speckstein

Um Transportschäden zu verhüten werden die Heizofens mit den Keramik-kacheln separat verpackt. Es ist möglich, dass einzelne Kacheln auf der Rückseite feine Haarrisse aufweisen, die jedoch ihrer Qualität nicht ab-träglich sind. Die Keramik-kacheln erst am Aufstellungsort des Heizofens aus der Verpackung entnehmen.

Jeder einzelne Heizofen wurde im Werk mit seiner Keramik-Verkleidung vormontiert und geprüft, was die Anbringung der selben erleichtert. Anschließend wurde die Verkleidung wieder abmontiert und separat verpackt.

Vorgehen zur Anbringung der Keramik- bzw. Steinkacheln (DIS. 5 pag. 43)

- Abb. 1 zeigt den Heizofen im Lieferzustand.
- Die Aufsatzplatte entfernen, indem man die vier Schrauben löst, wie in Abb. 2 gezeigt
- Das vordere Profilteil anheben und aus seiner Halterung nehmen (Abb. 3)
- Die Kacheln in ihre Halterungen an der Vorderseite schieben (Abb. 4)
- Das vordere Profilteil wieder so einbauen, wie es zuvor montiert war
- Die Kacheln oder von oben in die speziellen seitlichen Führungen hineinschieben (Abb. 5).
- Die Aufsatzplatte wieder auf dem Heizofen anbringen und die vier Schrauben wieder festziehen (Abb. 6)
- Abb. 7 zeigt den fertigen Heizofen nach Anbringung der Verkleidung.

PS: Kleinere Abplatzungen am Rand der Speckstein und der Keramik sind nach dem Einsetzen in den Kamin nicht mehr zu sehen und deshalb kein Reklamationsgrund.

HASZNOS TUDNIVALÓK A BEÜZEMELÉSHEZ

Fontos:

- a készülék beüzemelésakor vegye figyelembe az aktuális tüz- és vagyonbiztonsági előírásokat.
- azt tanácsoljuk, hogy - az esetleges problémák elkerülése végett - figyelmesen tanulmányozza a fatüzelésű kályhákra vonatkozó rendelkezéseket
- minden egyes beüzemelés során különbözőek a helyi adottságok, melyek miatt esetlegesen keletkező károk merülhetnek fel; ez esetben a felelőséget a gyártó teljes egészében elhárítja magától.

FIGYELEM:

A kályha egy olyan készülék, melyet kizárólag zárt ajtó mellett lehet használni. Egyidejűleg történik a hőátadás hosugárvázás és konvekció útján.

BEÜZEMELÉS

- A kályha kartondobozba csomagolva, raklapra erősítve kerül kiszállításra, elsodlegesen a csomagolást kell eltávolítani a készülékről, majd ellenorizni, hogy a doboz a megrendelt típust tartalmazta és, hogy esetlegesen megsérült-e a szállítás során. Reklamáció esetén a szállítványozóval együtt rögzíteni kell a kíséro dokumentumon a tapasztalt károkat.

- A kályha elhelyezése előtt ellenorizni kell, hogy a füstcso és füstkivezetés összehangolható legyen. Akkor is meg kell tenni ezt, ha korábban ugyanebbe a füstcsobe bekötött régi kályha vagy sparhert jól működött; ez ugyanis még nem garantálja egy új, más típusú készülék megfelelő működését.

- A fatüzelésű kályha beüzemelésakor feltétlenül be kell tartani a füstcso ívére és átmérojére vonatkozó utasításokat.

Javasolt a samottal vagy inox-szal bélelt, kőr keresztmetszetű kémény alkalmazása, melynek külső- és belső felülete egyaránt sima. A füstkivezetés keresztmetszetének mérete nem változhat a kémény felsőbb részein sem (tanácsos legalább 3,5 - 4 m magas kéményt építeni.

Elozetesen gondolni kell az kondenzvíz elvezetés megoldására is, ki kell alakítani annak egy erre alkalmas kamrát.

Roskadozó, vagy nem megfelelő anyagból (pl.: cinkelt acél stb.) készült kémény akadályozhatja a jó működést.

- az elégette oxigén pótlásához, valamint a folyamatos levegoellátáshoz szükség van egy legalább 200 cm² felületű külső levego bevezetésre.

- Gyúlékony anyagoktól távol helyezze el a kályhát (DIS. 1); a környező bútoroktól kb. 80 cm, míg a faltól 10 cm-nyi távolságot kell tartani.

A fent említett adatok általános jellegűek, az adott helység sajátosságai a meghatározó érvényűek. A készülék közvetlen környezetében akár 80 °C-ig is emelkedhet a hőmérséklet, mely - anélkül, hogy túlfutótságot okozna, - tüzet kezdeményezhet. A megfelelő levego cirkuláció segítségével elkerülhető ennek veszélye, s a meleg levegoellátás is egyenletesebbé válik.

- Amennyiben gyúlékony aljzatra kerül elhelyezésre a kályha, úgy alátétlemeze kell állítani a készüléket.

- Megfelelo huzat feltétele az akadálymentes kémény, melyben nincsenek: szükületek, vízszintes szakaszok, sarkok;

- Szélkakassal vagy egyéb hasonló szerkezettel felszerelt kémény javasolt, hogy esetlegesen a szél ne csaphassa vissza a füstöt a kéménybe.

- A nem megfelelő huzat okozta kellemetlenségek elkerülése érdekében, minden egyes készüléknek külön, saját kéményt kell biztosítani. Több kémény esetén legalább 2 m távolságot kell tartani a kémények között, s a kályhához tartozó kéménynek legalább 50 cm-rel magasabbra kell emelkednie a többinél.

A DIS. 2 és 3 ábrákon az előírás szerinti kémény elhelyezések és távolságok láthatók.



DIS. 1

UNI 10683 Kémények, példák az elhelyezésre és távolságra (TAB. 1 pag. 42)

A = teto dolésszöge

B = tetogerinc és a kandalló közötti távolság

C = minimális kéménymagasság a kéménytől felfelé

· a fentiekkel azonos vagy kisebb távolságok esetén a tetogerinctől számított kéménymagasságnak legalább 50 cm-nek vagy annál is magasabbnak kell lennie.

Fontos: a használt kémény újbóli használatba vétele előtt kéménysepro szakemberrel kell átvizsgáltatni a kéményt az esetleges öngyulladás elkerülése végett. A továbbiakban évente legalább egyszer szakszerű kéményellenorzést kell tartani .

Fontos: a huzat a kémény megfelelő működése esetén 0,12 - 0,2 mbar nyomást képez. Ennél alacsonyabb értékeket kapunk, ha a koromlerakódás miatt nem megfelelő a füstkiáramlás. Magasabb értékek túlságosan gyors égést okoznának, mely a hatásfok csökkenését idézi elő. Az érvényes muszaki előírások betartása elengedhetetlen feltétele a megfelelő értékek elérésének.

Fontos: a gyártó cég EDILKAMIN INTERNATIONAL KFT. elhárít magától minden felelősséget, amennyiben a készülék károsodását, illetve nem megfelelő működését a kályha nem szakszerű beüzemelése, illetve az érvényben lévő előírások be nem tartása.

KÁLYHA MUSZAKI ADATAI (ábra 2 pag. 42)

A = hoteljesítmény

B = óránkénti fafogyasztás*

C = Ø füstkivezetés

D = felfutheto légtér

E = súly

F = kályha szélessége

G = kályha mélysége

H = kályha magassága

I = süto

L = levegobeszívás

* az előírtnál nagyobb mennyiségű fafogyasztás a készülék, illetve a kerámiaburkolat károsodását okozhatja

DAFNE, ELF FORNO KÁLYHA

A Dafne, Elf forno kályhák inox sütötérrel ellátottak, melyben különböző élelmiszerek (hús, gyümölcs, édesség stb.) melegíthetők.

Használat előtt a sütot elő kell melegíteni az optimális sütési hőmérséklet eléréséhez, élelmiszer típustól függően. A süto hőmérsékletének változtatása az égési levego szabályozó elfordításával (kinyitásával) érhető el.

A hőmérséklet növeléséhez az óra járásával ellentétes irányban kell elfordítani a szabályozót, míg a hőmérséklet csökkentéséhez a szabályozót az óra járásával megegyező irányba kell elfordítani.

SZERKEZETI JELLEMZŐK

öntvény tűztér ajtó kerámiaüveggel, hővédelemmel ellátott krómozott fogantyúval.

A tűztér és a hamurács öntvényből, a külső kőpeny 2 mm lemezből készült a tökéletesebb működés érdekében: az elsődleges levegőszabályozás az alsó ajtócska közepén elhelyezkedő szelep (ábra 4-A 43.old.) elmozdításával történik.

Az égési levegőmennyiség növeléséhez az óramutató járásával ellenkező irányba kell eltekerni a szelepet, a levegőmennyiség csökkentéséhez pedig értelemszerűen az óramutató járásával megegyező irányba.

A másodlagos levegő mennyisége fix, az ajtókeret felső részén lévő rögzítő csapok felől érkezik a tűztérbe. A másodlagos levegő az üvegtisztító funkció kívül lehetővé teszi, hogy a fa nem tökéletes égésekor keletkező gázok is elégjenek, csökkentve így a károsanyag kibocsátást.

A hamurács tisztítása működés közben is elvégezhető egy szabályozógomb segítségével (ábra 4-B 43.old.), tanácsos ezt a műveletet többször is végrehajtani az égés során.

A hamuláda a készülék belsejében, az alsó ajtócska mögött található (ábra 4-C 43.old.); időközönként ellenőrizni kell, s szükség esetén ki kell üríteni.

A készülék külső, színes kerámiaburkolatának elemét külső profilok segítségével kell rögzíteni

HASZNÁLATI UTASÍTÁS

Figyelem: működés közben a kályha egyes részei felforrósodnak. Éppen ezért a kályha közelében tartózkodó gyermekekre fokozott figyelmet kell fordítani. Nem tanácsos hőérzékeny tárgyakat elhelyezni a kályha közelében (muanyag stb.).

A közelben lévő elszívó berendezésekből gáz áramolhat ki működés közben.

A forró parazsat nem szabad a szemetesvödörbe önteni, mert kigyulladhat.

ELSO BEGYÚJTÁS (DIS. 4 pag. 43)

Az első begyújtások alkalmával előfordulhat, hogy kellemetlen szagok válnak érzékelhetővé, melyek azonban a későbbiek folyamán teljességgel megszűnnek. Ebben az esetben kandalló helyiségét szellőztetni kell.

- A következőképpen kell eljárni: tegyük a tüztérbe összegyűrt papírgombócokat, erre tegyük néhány darab száraz fahasábot.
- Nyissa ki az A jelzésű égési levegő szabályozót, nyissa ki az esetlegesen a füstvezetékbe épített huzatszabályozót
- Gyújtsa meg a papírt, majd tegyen rá hasábfát, körülbelül az előírt mennyiség felét. Ha biztosan elindult a tűz, akkor feltölteni a teljes előírt mennyiséggel.
- Túlságosan intenzív tűz esetén ajánlatos részlegesen elzárni az égési levegő A szabályozót, és egy kissé elzárni az esetlegesen a füstcsobe beépített huzatszabályozót
- Ellenőrizze, hogy a tüztérajtó mindig tökéletesen zárva legyen működés közben. A hosszabb ideig nyitva tartott ajtón füst áramolhat a kandalló helyiségébe.

Fontos: A fa meggyújtásához tilos alkoholt, benzint vagy más egyéb gyúlékony folyadékot használni, mert az a készülék károsodását okozhatja. Tűzoltáshoz ne használjunk vizet.

Az előírtnál nagyobb mennyiségű tüzelőanyag használata, valamint a túlságosan intenzív égés az égéstér és a külső burkolat károsodásához vezethet.

MÁSODLAGOS LEVEGŐ

Másodlagos levegőnek nevezzük a láng felett áramló levegőt. A valódi égés során el nem égett gázok és a fa saját gázai újra meggyulladnak és elégnak a láng felső részén, növelve így a hatásfokot, s csökkentve a károsanyag kibocsátás mennyiségét

FÜTŐANYAG

A kandalló fűtőanyaga kizárólag természetes, száraz fa vagy fabrikett lehet. A nedves, frissen kitermelt, vagy nyirkos közegben tárolt fa rosszul ég, füstöt okoz és kevés hőt termel, károsítja a kályhát. Kandalló fűtésére a bükk és a nyírfa a legalkalmasabbak.

Legalább 2 éves száraz fát használjon a kandalló fűtéséhez. Ez esetben a fa nedvességtartalma, a súlyának kevesebb, mint 20%-a. Fűtőértéke egyértelműen rendkívül magas.

ÉGÉSTERMÉK ELTÁVOLÍTÁSA

A tüztér ajtaja alatt található parázstartót mindenképpen ki kell üríteni a hamuláda megtelésekor, ellenkező esetben a tüztér öntvény hamurácsa túlforrósodik, s a levegőáramlás akadályba ütközik. Egyébként ajánlatos rendszeresen kiüríteni a hamuládát, hogy ezzel elősegítsük az égési levegő szabályos beáramlását a tüztérbe. Ezt a műveletet a készülék kihűlt állapotában kell elvégezni; például reggelente, begyújtás előtt.

ÜVEGTISZTÍTÁS

a kerámiaüveg tisztításához ajánlatos az erre a célra alkalmas speciális szert használni; Az üveget soha ne szabad tisztítani működés közben vagy a készülék még ki nem hűlt állapotában!

Fontos: a kerámiaüvegnek rendkívül magas a hőálló tulajdonsága, de törékeny anyag, tehát kerülni kell a nekiütődés lehetőségét.

KERÁMIA TISZTÍTÁSA

A kerámiaüveget egy nem túl erős tisztítószerrel átitatott nedves szivaccsal kell tisztítani. Ne érje meleg víz addig, míg a kályha meleg állapotban van!

ÉGÉSTÉR TISZTÍTÁSA

Rendszeresen vagy - használatától függően - alkalmanként meg kell tisztítani az égéstérrel a lerakódott koromtól. A gondos, rendszeres tisztítás elősegíti a tüztér tökéletes működését és az optimális hatásfok elérését.

FÜSTCSO TISZTÍTÁSA

Évenként, a fűtési szezon kezdete előtt kell elvégezni. A használat során korom-, illetve kátránylerakódások, gyúlékony anyagok képződnek a füstcsoban. Amikor a lerakódások vastagsága eléri az 5-6 mm-t, a magas hőmérséklet és szikrák jelenlétében meggyulladhat, tűz keletkezhet a füstvezetékben, vagy akár a lakótérben is. Ennek elkerülése végett van szükség az évenkénti, vagy szükség szerűen, az alkalmankénti tisztításra.

KERÁMIA BURKOLAT FELSZERELÉSE (ÁBRA 3 pag. 42)

A DAFNE, DAFNE FORNO, NINFA, ELF, ELF FORNO kályhák szerkezete acélból és öntvénybol készült, 4 db festett alumínium tartóegységgel felszereltek, ahová a kerámiaelemeket kell beilleszteni. Az alábbi táblázat a különböző kályha modellekhez tartozó kerámiaelemeket tartalmazza mennyiség és típus szerint.

MEGNEVEZÉS

A = oldalsó elem

B = elülso elem

C = oldalsó elem

D = oldalsó elem

E = elülso elem

I = komplett széria Bordó

L = komplett széria Bör

M = komplett széria Bézs

N = komplett széria Elülso zsírko

A kályhákhoz tartozó kerámia egységek külön csomagolva kerülnek kiszállításra, a szállítás alatt esetlegesen előforduló törések, sérülések elkerülése végett. A készülék átvétele előtt bizonyosodjon meg a kerámia elemek épségéről.

A kerámia- burkolat felszerelésének folyamata (DIS 5 pag. 43)

- az 1. ábrán a készülék a kályhát a kiszállítás állapotába mutatja
- a 2. ábra szerint szerelje le a fedolapot a 4 csavar kicsavarásával
- a 3. ábra szerint emelje ki helyéről az elülso profilt
- a 4. ábra szerint illessze a kerámiaelemeket az elülso frontális részre
- szerelje vissza az elülso profilt a helyére úgy, mint eredeti állapotában volt
- illessze az oldalfalakra a kerámia elemeket, fentrol lefelé, ahogy az 5.
- helyezze vissza a fedolapot a szerkezetre, és csavarozza vissza a 4 db csavarral a 6. ábra szerint
- a 7. ábrán a készre szerelt kályha látható

INFORMACE PRO INSTALATÉRY

Pozn.:

- Instalace kamen na dříví musí být provedena podle řemeslných pravidel v souladu s platnými bezpečnostními normami a především ji musí provádět odborný a kvalifikovaný personál.

- Přečtěte si prosím pozorně následující instrukce a pravidla všeobecného zacházení, které vám umožní co nejlepším způsobem používat kamna na dříví.

- Kromě toho, kvůli rozdílným typům instalace, nezodpovídáme za reklamace za poškození, rozbití či špatné fungování zapříčiněné nedodržením níže uvedeného návodu k použití.

UPOZORNĚNÍ:

Kamna jsou zařízení, která fungují pouze se zavřenými dvířky. Rozvod tepla tedy probíhá tradičně zároveň jeho sáláním.

INSTALACE

kamna jsou dodávána na paletách obalených kartónovým papírem, nejdříve vydejte kamna z vlastního obalu, zkontrolujte, zda se jedná o vámi objednaný model a zda nedošlo k poškození při dopravě, případné reklamace oznamte dopravci (i na dodacím listě) v okamžiku přijetí.

- Před usazením kamen zkontrolujte, zda je kouřovod vhodný pro objem odvodu plynů. Dobré fungování staré kuchyně či kamen, která byla zapojena na stejný kouřovod nemusí vyhovovat dobrému fungování kamen nových.

- Při instalaci kamen na dříví ověřte pozici kouřové trubky, rozměry kouřové trubky musí být shodné s údaji uvedenými v níže uvedené technické kartě.

Doporučujeme používat kouřové trubky izolované ohnivzdorným materiálem nebo které mají v kruhovém průřezu nerez ocelový materiál s hladkými vnitřními stěnami.

Část kouřové trubky by se měla udržovat konstantní pro celou svou výšku (doporučujeme minimální výšku 3,5 – 4m). Na základně kouřové trubky je vhodné počítat se sběrnou komorou pevných materiálů či kondenzátu.

Zchátralé kouřové trubky z nevhodného materiálu (azbest, pozinkovaná ocel, vlnitá ocel atd. s vnitřní nerovnou a porézni plochou) neodpovídají zákonným normám a neumožňují dobré fungování kamen.

- Pro obnovení spáleného kyslíku a pro zabezpečení odpovídajícího proudu spalovacího vzduchu je nutné, aby místnost, ve které budou kamna nainstalována, byla vybavena vhodným sacím hrdlem o průchozí **ploše alespoň 200 cm²**.

- Umistěte kamna (obr.1) co nejdále od hořlavých materiálů a předmětů, dodržujte vzdálenost na bocích alespoň 80 cm od nábytku a alespoň 10 cm od zdi. Tyto vzdálenosti jsou relativní pro nábytek či zdivo nehořlavého charakteru či akceptující zvýšené teploty prostředí rovnající se 80°C, beztoho aniž by došlo k přehřátí, které by mohlo zapříčinit požár.

Recyklace vzduchu se bude, díky těmto vzdálenostem, tvořit kolem kamen, zaručí dostatečnou ventilaci a lepší tepelný výkon.

- Při instalaci na podlahu z hořlavého a/nebo spalitelného materiálu doporučujeme umístit kamna na ocelový plát, který dodáváme jako doplněk.

- Bezchybný tah je vázán především na volně průchodnou kouřovou trubku neobsahující překážky typu: přiškrcení, horizontální trasa, hrany.

- Kominový nástavec musí odolávat větru a musí mít shodný vnitřní průřez s kouřovou trubkou a průchod průřezu odvádění kouřů musí být alespoň jednou tak velký jako vnitřní průřez kouřové trubky.

- Abyste se vyhnuli problémům v tahu, každá kamna by měla mít vlastní nezávislou kouřovou trubku. Pokud bude na střechu vyvedeno více kouřových trubek, měly by být od sebe vzdáleny alespoň 2 m a kominový nástavec kamen by měl ostatní převyšovat alespoň o 40 cm.

Na obr.2 a 3 (pag. 42) vidíte údaje v tabulce dle předpisů UNI 10683, které uvádějí vzdálenosti a umístění kominů.



obr.1

UNI 10683 Kominy, vzdálenosti a umístění (TAB. 1 pag. 42)

A = Sklon střechy

B = Vzdálenost mezi hřebenem a kominem

C = Minimální výška kominu

Pozn.: Pokud byla kouřová trubka, kterou chcete použít k instalaci, již předtím napojená na jiná kamna či krby, dobře ji očistěte, aby jste se vyhnuli případným problémům ve fungování a nebezpečí vzplanutí nespálených částí vyskytujících se ve vnitřní části kouřové trubky. V běžných podmínkách se provádí čištění kouřové trubky alespoň jedenkrát do roka.

Pozn.: Pro optimální tah kouřové trubky se musí vytvořit podtlak variabilní od 0,12 do 0,2 mbar. Nižší hodnoty mohou způsobit obtížný odvod kouře v okamžiku přiřkládání do kamen a mohou způsobit usazeniny karbonu. Vyšší hodnoty mohou vyvolat příliš rychlé spalování se snížením tepelného výkonu. Abyste se vešli do těchto hodnot postačí, když se budete řídit tabulkou UNI 10683/2005.

Pozn.: Výrobce EDILKAMIN se zříká jakékoli zodpovědnosti za škodu způsobenou nesprávnou instalací a nevhodným použitím kamen.

TECHNICKÉ ÚDAJE KAMEN (TAB. 2 pag. 42)

A = Vstupní tepelný výkon

B = Hodinová spotřeba dřeva *

C = Ø Průměr kouřové roury

D = Objem , který je možno vytopit

E = Hmotnost

F = Šířka

G = Hloubka

H = Výška

I = Vypalovací pec

L = Přívod vzduchu

*Nadměrná spotřeba dřeva než která je uvedena může způsobit poškození ohniště a vnějšího obložení z keramiky.

KAMNA DAFNE, ELF VYBAVENÉ SPORÁKEM

Kamna Dafne, Elf se sporákem jsou vybaveny pecí z nerez oceli, která umožňuje pečení jakékoliv potravin (ovoce, maso, moučnický, atd.). Pro dokonalé pečení je nezbytné udržet konstantní teplotu pece podle typu zpracovávaného jídla. Pro změnu teploty pece stačí použít ventil primárního vzduchu topeniště. Pro zvýšení teploty otočte ventilkem proti směru hodinových ručiček, pro snížení teploty otočte ve směru hodinových ručiček.

KONSTRUKČNÍ VLASTNOSTI KAMEN

- Dvířka topeniště jsou ze slitiny se sklokeramikou a držátkem z chromované oceli s prvkem proti popálení.

Upozornění: pokud je zažehnutý oheň, dvířka ohniště dosahují zvýšených teplot. Při přiřkládání dřívím otevřete dveře ve dvou fázích, nejprve pomalu a po částech (3 nebo 4 cm), aby byl kouřovou trubkou odsát kouř topeniště, a poté kompletně, abyste se vyhnuli únikům kouře.

- Topeniště s košíkem a mřížkou je ze slitiny a vnější plášť je z 2 mm plechu, pro lepší funkčnost: regulace primárního vzduchu se dosáhne ventilem (**DIS. 4 -A**), umístěným uprostřed spodních dvířek. Pro zvýšení spalujícího vzduchu otáčíme proti směru hodinových ručiček, pro snížení po směru hodinových ručiček.

- Sekundární stálý vzduch je přiváděn do topeniště průduchy umístěnými na horní zasklívací liště dvířek ohniště. Sekundární vzduch kromě samočištění keramického skla umožňuje spalování těch plynů, které by mohly vzniknout při nekompletním spálení dříví a tak snižuje znečištění prostředí jedovatými plyny.

- Pohrabáč (**DIS. 4 - B**) umístěný uvnitř spodních dvířek slouží k údržbě mřížky (vytřepání mřížky) během fungování, a doporučujeme jeho použití kdykoliv, kdy plamen uhasíná.

- Zásuvka s nádobou na popel (**DIS. 4 - C**) umístěnou uvnitř spodních dvířek pravidelně kontrolujte a v případě, že je plná, vysypte ji. Pro její vytažení lehce nadzdvihněte držátko a jemně ji táhněte za rukojeť.

- Obložení kamen je z kachliček (žáruvzdorná keramika) s glazurami různých barev. Upevnění kachliček je provedeno vnějšími profily z lakovaného hliníku.

NÁVOD K POUŽITÍ

Upozornění: při zažehnutém ohni dosahují některé části kamen vysokých teplot. Proto doporučujeme omezit přítomnost dětí v blízkosti kamen. Nedoporučujeme nechávat v blízkosti kamen předměty citlivé na teplotu (plastové části apod.). Digestoře v blízkosti kamen mohou způsobit únik nespálených plynů během fungování, proto je nezbytné provést vnější odsávání vzduchu. Teplý popel se nesmí sypat do popelnice.

PRVNÍ ZAŽEHNUTÍ (DIS. 4 pag. 43)

Případné nepříjemné zápachy či kouř jsou způsobeny odpařováním či vysoušením některých použitých materiálů. Tento jev může trvat několik dní a pak zmizí.

- Postupujte takto: do ohniště vložte pomačkaný papír, pokryjte ho malým množstvím větviček nebo dobře vysušenými třískami, tak aby mohl vzniknout plamen.
- Otevřete regulátor spalovacího vzduchu ventilkem **A**, otevřete ventil tahu, pokud je umístěn ve spojovací trubce kouřovodu.
- Zapalte papír a zatímco se plamen rozhořívá, přidejte zhruba polovinu doporučeného množství dříví (viz. tabulka přikládání dříví). Jakmile se plamen utlumi a dostane běžný široký tvar přiložte do ohniště běžné doporučené množství dříví.
- Při příliš intenzivním plamenu doporučujeme částečně uzavřít ventilkem **A** spalovací vzduch a lehce uzavřít ventilku tahu na kouřové trubce.
- Přesvědčte se, že dvířka topeniště jsou během činnosti vždy dokonale uzavřeny, delší otevření by mohlo vyvolat únik kouře.

Pozn.: K zapálení ohně nikdy nepoužívejte alkohol, benzin, petrolej nebo jiné zápalné tekutiny. Tyto držte v bezpečné vzdálenosti od ohně. Nepoužívejte petrolejové kostky ani jiné chemicky jim podobné, mohly by vážně poškodit stěny topeniště. Používejte výhradně zapalovací kostky ekologického typu. Přílišné přikládání (tj. převyšující v kg množství ve výše uvedené tabulce) nebo příliš intenzivní plamen mohou ohrozit prostor topeniště.

SEKUNDÁRNÍ VZDUCH

Sekundární vzduch je vzduch, který proudí k ohni v horní části plamene. Nespálené plyny během samotného spalování dříví se nově zapálí a shoří v horní části plamene, čímž se optimalizuje výkon a snižuje znečištění ovzduší plyny.

DRUH PALIVA

Do kamen přikládejte pokud možno bukové/březové dobře vysušené dříví nebo dřevěné drevnými briketami (maximálně 3 ks, aby nedošlo k ohrožení topeniště vzhledem k jejich vysokému tepelnému přínosu). Každý typ dříví má svoje charakteristické vlastnosti, které ovlivňují výkon spalování. Nominální výkonnosti v kW uvedené pro daná kamna, dosáhnete spálením správného množství dříví s tím, že si dáte pozor na nadměrné přikládání do spalovací komory.

VYSYPÁNÍ POPELA

Zásuvka-popelník pod dveřmi topeniště musí být vyprázdněna dřív, než se zcela naplní popelem, protože by mohlo dojít k přehřátí litinové mřížky topeniště a mohla by překážet průchodu vzduchu do topeniště. Doporučujeme spíše častější vyprazdňování zásuvky pro lepší přístup spalovacího vzduchu k topeništi. Popel vysypeme raději ze studených kamen, např. každé ráno před jejich zapálením.

ÚDRŽBA SKLA

Pro čištění vnitřních částí skleněných ploch musíte otevřít dveře. Sklo umývejte speciálním čisticím prostředkem firmy Edilkamin, který je možno zakoupit u jejich prodejců. Nikdy nečistěte sklo během činnosti kamen!

Pozn.: keramické sklo odolává vysokým teplotám, ale je křehké, takže s ním nakládejte opatrně!

UDRŽBA KERAMIKY

Keramické obložení musí být čištěno jemným čisticím prostředkem a vlhkou hadrou. Neomývejte studenou vodu pokud jsou kamna teplá, protože tepelným šokem by mohlo dojít k rozpraskání keramického obložení.

UDRŽBA TOPENIŠTĚ

Periodicky nebo pokud se zvětší usazeniny sazí provádějte dobrou očistu ohnišťového prostoru. Tim dosáhnete lepší činnosti a vyšší účinnosti kamen.

ÚDRŽBA KOUŘOVODU

Provádí se před obdobím používání kamen a pokaždé, když si všimnete, že se ve vnitřku potrubí tvoří vrstvy sazí a dehtu, což jsou lehce zápalné látky. Pokud usazeniny dosáhnou síly 5 - 6 mm mohou se při zvýšené teplotě a při výskytu jisker zapálit, což by mělo lehce představitelný následek jak pro kouřovod tak pro obydlí. Proto doporučujeme vyčištění alespoň jednou do roka nebo kdykoliv se to uzná za vhodné.

MONTÁŽ KERAMIKY (TAB. 3 pag. 42)

Kamna DAFNE, DAFNE picka, NINFA, ELF, ELF picka mají kovovou a litinovou konstrukci a jsou vybaveny 4 ks nožiček z lakovaného hliníku se zářezy, ve kterých se provádí montáž keramiky/kamenů. V níže uvedené tabulce je uvedeno množství a typologie kachlů potřebných pro každá jednotlivá kamna.

POPIS

A = Boční kachel

B = Přední kachel

C = Boční kachel

D = Boční kachel

E = Přední kachel

I = kompletní série bordó

L = kompletní série kůže

M = kompletní série béžova

N = kompletní série dlaždice lávový kámen

Kamna se dodávají s keramikou/kameny zabalenými zvlášť, aby nedošlo k poškození během dopravy a usazení.

Některé kachle mohou mít na zadní ploše malé vrypy, které neovlivňují kvalitu keramiky.

Vydělejte keramikou z obalu pouze jednou při dosažení místa usazení.

Každá kamna jsou ve výrobě a při následné kolaudaci montována s vlastní keramikou, aby při následném sestavení došlo ke snadnějšímu a rychlejšímu sestavení.

Keramiky se pak demontuje a zabali zvlášť. (DIS. 5 pag. 43)

K namontování keramiky – kamenů:

- odšroubováním 4 šroubů odejměte vršek.
- zasaďte keramikou-kameny do předních čelních částí, obr.č.3
- znovu namontujte přední profil do uložení, obr.č.4
- zasaďte keramikou-kameny do příslušných bočních vodičů směrem shora dolů, obr.č.5
- mezi každou keramikou vložte profil z lakovaného hliníku, viz.obr.č.5 (pouze u typu Dafne, Dafne picka) obr.č.5
- nasaďte vršek na konstrukci a znovu ho zašroubujte 4 šroubky, viz.obr.č.6
- Provedením této operace můžete považovat fázi montáže keramiky za uzavřenou, viz.obr.č.7.

INFORMÁCIE PRE INŠTALATÉROV

Pozn.

Inštalácia kachlí na drevo musí byť vykonaná dôsledne a v súlade s platnými BEZPEČNOSTNÝMI NORMAMI a predovšetkým musí byť vykonaná kvalifikovaným odborníkom. Odporúčame pozorne si prečítať tento návod a všeobecné pravidlá pre zaobchádzanie tak, aby ste mohli čo najlepšie používať kachle na drevo. Vzhľadom na rozdielny typ každej inštalácie, nezodpovedáme za reklamácie z dôvodu poškodenia, rozbitia alebo za zlé fungovanie, ktoré boli zapríčinené nedodržaním doleuvedených pokynov.

UPOZORNENIE:

Kachle sú zariadenie vyvinuté pre fungovanie len so zatvorenými dvierkami. Rozptýl tepla prebieha jednak sálaním a zároveň aj prúdením ohriateho vzduchu.

INŠTALÁCIA

- Kachle sa dodávajú na paletách obalených kartónom; najskôr je potrebné vybalíť kachle z obalu a skontrolovať, či sa jedná o zakúpený model, či počas dopravy nedošlo k poškodeniu; prípadné reklamácie musia byť oznámené dopravcovi (aj na dodacom liste) hneď v momente preberania tovaru.

- Pred umiestnením kachlí je treba skontrolovať, či dymovod je vhodný pre odvod spalín. Ak starý sporák alebo staré kachle napojené na ten istý dymovod fungovali dobre, nie je zaručené, že bude vyhovovať aj novým kachliam.

- Pri inštalovaní kachlí na drevo treba dbať na polohu dymovodu; rozmery dymovodu musia byť zhodné s údajmi uvedenými v technickej tabuľke.

Odporúča sa používať dymovody izolované nehorľavým materiálom alebo z nerez, kruhového priemeru a s vnútornými stenami, ktoré majú hladký povrch. Priemer dymovodu musí ostať rovnaký po celej svojej výške (odporúčame minimálnu výšku 3,5 – 4m). Je vhodné počítať v spodnej časti dymovodu so zberačom nečistôt a prípadného kondenzátu. Schátralé dymovody postavené z nevhodného materiálu (azbest, pozinkovaná oceľ, zvltný plech atď. ...s drsným a poréznym vnútorným povrchom) nezodpovedajú zákonným normám a mohli by ohroziť správnu funkčnosť kachlí.

- Pre prístup kyslíka potrebného pre spaľovanie a pre zabezpečenie vhodného prúdenia spaľovacieho vzduchu je nutné, aby miestnosť, v ktorej sú kachle inštalované, mala vhodne dimenzovaný **nasávací otvor** s plochou aspoň **200cm²**.

- Kachle umiestnite (obr. 1) čo najďalej od horľavých materiálov a predmetov; od nábytku dodržte vzdialenosť 80 cm a aspoň 10 cm od steny. Tieto vzdialenosti sa týkajú nábytku alebo stien nehorľavého typu alebo s takými vlastnosťami, ktoré vydržia zvýšenie teploty prostredia na 80°C bez toho, aby došlo k ich prehriatiu a tým následnému požiaru. Obeh vzduchu, ktorý sa vytvorí okolo kachlí vďaka týmto vzdialenostiam, zaručí efektívne odvetilovanie a zlepši tepelný výkon.

- V prípade, že treba kachle umiestniť na podlahu z horľavého materiálu, odporúčame použiť ocelový plech, ktorý je dodávaný na objednávku a kachle naň postavíť.

- Dobrý ťah je podmienený predovšetkým voľným a priechodným dymovodom bez prekážok ako sú: zúženie priemeru, horizontálne priechody, ostré uhly; pádne dodržať vyspádovanie 8 - 10 cm na každý meter so stúpaním smerom k dymovodu. Je dovolené inštalovať maximálne dve 90° kolená .

- Kominový nástavec musí mať protiveternú zábranu a rovnaký vnútorný priemer ako je dymovod a jeho priemer prechodu spalín na výstupe musí byť aspoň dvojnásobný ako je vnútorný priemer dymovodu.

- Pre odstránenie problémov s ťahom, každé kachle musia mať vlastný nezávislý dymovod. V prípade, že na streche je vyvedených viac dymovodov, bolo by vhodné, aby sa ostatné od seba nachádzali vo vzdialenosti aspoň 2 metre a aby kominový nástavec kachlí tieto prevyšoval aspoň o 50 cm.

Na obrázku 2 a 3 (pag. 42) sú zobrazené vzdialenosti a údaje z tabuľky tak, ako to predpisuje UNI 10683, ktorá sa týka rozmiestnenia kominov.



obr.1

UNI 10683 Komíny, vzdialenosti a umiestnenie (TAB. 2 pag. 42)

A = Sklon strechy

B = Vzdialenosť od komína a vrcholu strechy *

C = Minimálna výška komína

* v prípade, že je k dispozícii iný sklon strechy ako je uvedený v tabuľke, musí byť koniec komína umiestnený minimálne 50 centimetrov nad sedlo (vrchol) strechy

Pozn. Pokiaľ bol komín alebo komínová rúra, ktorú chcete použiť pri inštalácii, už predtým pripojená na iné kachle alebo krby, je nutné ju dobre vyčistiť. Tým sa zabráni funkčným poruchám a obmedzí sa riziko vzplanutia nespálených častí, ktoré mohli byť usadené na vnútorných stenách dymovodu. Pri chode za bežných podmienok sa musí dymovod vyčistiť aspoň raz za rok.

Pozn. Pre optimálny chod by mal ťah dymovodu vytvoriť podtlak, ktorý kolíše od 0,12 do 0,2 mbar. Nižšie hodnoty môžu spôsobovať nepríjemný únik dymu pri prikladaní do kachlí a vytvárajú nadmerné uhoľnaté usadeniny; vyššie hodnoty by mohli vyvolať príliš rýchle horenie a nižšiu tepelnú účinnosť. Pre dodržanie týchto hodnôt stačí, aby ste sa pridržali tabuľky UNI 10683.

Pozn. Výrobca EDILKAMIN neručí za škodu spôsobenú inštaláciou, ktorá nevyhovuje príslušným normám a nevhodným používaním kachlí.

TECHNICKÉ ÚDAJE (TAB. 2 pag. 42)

A = Odovzdaný tepelný výkon

B = Hodinová spotreba dreva *

C = Ø Priemer rúry dymovodu

D = Vyhrievaný objem

E = Hmotnosť

F = Šírka

G = Hĺbka

H = Výška

I = Rúra na pečenie

L = Vonkajší vzduch

* spotreba dreva vyššia ako uvádzaná by mohla spôsobiť poškodenie kachlí a vonkajšieho keramického obkladu

KACHLE DAFNE, ELF SO ZABUDOVANOU RÚROU

Kachle Dafne, Elf s rúrou majú zabudovanú nerezovú rúru na pečenie akýchkoľvek potravín (ovocie, mäso, múčniky atď.). Kvôli dokonalému pečaniu je nevyhnutné udržiavať konštantnú teplotu pece v závislosti od spracovávaného pokrmu. Pre reguláciu teploty stačí použiť ventil primárneho vzduchu ohniska. Pre zvýšenie teploty otočte ventilom v protismere hodinových ručičiek, pre zníženie teploty ventilom otočte v smere hodinových ručičiek.

KONŠTRUKČNÉ VLASTNOSTI KACHLÍ

- Dvierka ohniska sú z liatiny, z keramického skla, majú rúčku z pochrómovanej ocele s ochranou proti popáleniu.

Pozor: keď je oheň rozložený, dvierka ohniska dosahujú vysoké teploty. Pri prikladaní dreva sa vyhnite únikom dymu a dvierka otvárajte dvojfázovo: najskôr len pootvorte na 3-4 cm, čím sa dym odsaje cez dymovod a až potom ich otvorte dokorán.

- Ohnisko s košíkom a mriežkou je celé z liatiny a vonkajší plášť z 2 mm plechu kvôli lepšiemu fungovaniu; regulácia primárneho vzduchu sa robí ventilom (**OBR. 4 - A**), ktorý je umiestnený v strede spodných dvierok. Pre zvýšenie spaľovacieho vzduchu ním otáčame v protismere hodinových ručičiek, pre zníženie ním otáčame v smere hodinových ručičiek.

- Sekundárny vzduch v stálom množstve je privádzaný do ohniska cez prieduchy, ktoré sa nachádzajú na hornej zasklievacej lište dvierok ohniska. Sekundárny vzduch, okrem samočistenia keramického skla, umožňuje spálenie takých plynov, ktoré by mohli vzniknúť pri neúplnom spaľovaní dreva, čím sa znižuje znečisťovanie prostredia nespálenými (jedovatými) plynmi.

- Kutáč (**OBR. 4 - B**) je umiestnený vo vnútri spodných dvierok a umožňuje čistenie mriežky (vysypanie mriežky); počas chodu odporúčame vykonať túto operáciu vtedy, keď plameň zhasína.

- Zásuvku na popol (**OBR. 4 - C**), ktorá sa nachádza vo vnútri spodných dvierok, treba pravidelne kontrolovať a vyprázdňovať. Vytiahne sa ľahkým podvihnutím a potiahnutím za rúčku.

- Obloženie kachlí je z keramických ohňovzdorných kachličiek s glazúrou z rôznych farieb. Uchytenie kachličiek sa robí pomocou vonkajších profilov z lakovaného hliníka.

NÁVOD NA POUŽITIE

Upozornenie: keď je oheň rozložený, niektoré časti kachlí dosiahnu vysoké teploty. Preto odporúčame dohliadať na deti, ktoré sa nachádzajú v blízkosti kachlí. Neodporúčame nechávať v blízkosti kachlí predmety citlivé na teplotu (plastové časti atď.). Digestory v blízkosti kachlí by mohli zapríčiniť únik nespálených plynov počas ich chodu, preto je treba urobiť vonkajšie odsávanie vzduchu. Teplý popol sa nesmie sypať do smetných košov, pretože by mohlo dôjsť k požiaru.

PRVÉ ZAPÁLENIE (DIS. 4 pag. 43)

Eventuálne nepríjemné pachy alebo dym sú spôsobené odparovaním alebo vypaľovaním niektorých materiálov použitých pri výrobe. Tento jav môže trvať niekoľko dní, kým postupne zmizne.

- Postupujte nasledovne: do spaľovacieho priestoru vložte pokrčený papier, prekryte ho malým množstvom vetvičiek alebo tenkými drevkami a dobre vysušenými trieskami tak, aby mohol vzniknúť plameň.

- Otvorte ventil spaľovacieho vzduchu **A do polohy 1**, otvorte ventil/klapku ľahu ktorý je prípadne inštalovaný v pripájacej rúre k dymovodom.

- Podpáľte papier a postupne, ako sa plameň rozhorieva, pridávajte drevo až na cca polovicu odporúčaného množstva (**TAB.2 – B spotreba dreva**). Akonáhle sa plameň rozhorí a vytvorí sa žeravé uhlíky ako podklad, môžete prikladať bežné odporúčané množstvo dreva.

- Pri príliš intenzívnom plameni odporúčame čiastočne uzavrieť ventil spaľovacieho vzduchu pootočením ventilu **A do polohy 2** a zľahka privrieť ventil/klapku ľahu inštalovaný v pripájacej rúre k dymovodu.

- Uistite sa, že dvierka ohniska sú počas chodu stále dokonale zatvorené, dlhšie otvorenie by zapríčiniť únik dymu.

Pozn. Na zapálenie ohňa nikdy nepoužívajte lieh, benzín, petrolej alebo iné horľavé tekutiny a držte ich čo najďalej od ohňa. Nepoužívajte ani kocky z výťažkov petroleja a iných chemických látok: mohli by vážne poškodiť steny ohniska. Používajte výhradne ekologické zapalovacie kocky. Prílišné naloženie (viac, než kg uvedené v tabuľke) alebo príliš intenzívny plameň môžu poškodiť priestor ohniska a vonkajšie obloženie.

SEKUNDÁRNY VZDUCH

Sekundárny vzduch je vzduch, ktorý prúdi k ohňu z hornej časti plameňa. Plyny, ktoré nezohoreli počas samotného horenia dreva, sa opätovne zapália a zhoria v hornej časti plameňa. Tým sa optimalizuje jednak účinnosť a jednak sa znižujú emisie do ovzdušia.

TYP PALIVA

V kachliach kúrite dobre vysušeným bukovým / brezovým drevom alebo drevnými briketami (maximálne 3 ks, aby nedošlo k poškodeniu ohniska a vonkajšieho obloženia vzhľadom na ich vysokú tepelnú výhrevnosť.) Každý typ dreva má charakteristické vlastnosti, ktoré ovplyvňujú účinnosť spaľovania. Uvádzaný nominálny výkon v kW pre kachle je možno dosiahnuť spaľením správneho množstva dreva. Dávajte pozor, aby ste nadmerne neprekurovali (nezaťažovali) spaľovaciu komoru (ohnisko).

VYSÝPANIE POPOLA

Zásuvka na popol, ktorá sa nachádza pod dvierkami ohniska, musí byť vyprázdnená skôr, než sa celkom naplní popolom. Mohlo by dôjsť k prehriatiu liatinovej mriežky ohniska a zároveň by sa mohol obmedziť priechod vzduchu k ohnisku. Odporúča sa preto časté vysýpanie popola, aby spaľovací vzduch mohol ľahko prúdiť k ohnisku. Popol je vhodné vysýpať vtedy, keď sú kachle studené, napr. ráno pred zakúrením.

ÚDRŽBA SKLA

Vnútorne sklenené plochy sa čistia pri otvorených dvierkach. Používajte špeciálny čistiaci prostriedok firmy Edilkamin, ktorý je možné kúpiť u predajcov. Sklo nikdy nečistíte za chodu kachlí a vtedy, keď je horúce.

Pozn. keramické sklo odolá vysokým teplotám, ale je krehké, preto s ním zaobchádzajte opatrne

ÚDRŽBA KERAMIKY

Keramické obloženie sa musí čistiť jemným čistiacim prostriedkom a vlhkou handrou. Teplé kachle neumývajte studenou vodou, aby teplotným šokom nepaskal keramický obklad.

ÚDRŽBA OHNISKA

Pravidelne alebo vždy, keď je vrstva usadených sadzí väčšia, vyčistite dôkladne spaľovací priestor. Týmto sa zlepší fungovanie kachlí a zvýši sa ich účinnosť.

ÚDRŽBA DYMOVODU

Vykonávajte ju pred obdobím používania kachlí a potom vždy, keď si všimnete, že vo vnútri potrubia sa usadila vrstva sadzí a dechtu, oboje ľahko zápalné látky. Pokiaľ usadeniny dosiahnu hrúbku 5 - 6 mm, môžu sa za prítomnosti iskier a vysokej teploty vznietiť, čo by malo následky pre dymovod i pre obydľie, ktoré je možné ľahko si predstaviť. Odporúčame preto vykonať čistenie najmenej jedenkrát ročne alebo každopádne vtedy, keď je to potrebné.

MONTÁŽ KERAMIKY (TAB. 3 pag. 42)

Kachle DAFNE, DAFNE s pecou, NINFA, ELF, ELF s pecou majú kovovú a liatinovú konštrukciu a sú vybavené 4 ks líšt z lakovaného hliníka so zárezmi, ktoré umožňujú montáž keramického obkladu. V tabuľke sú uvedené množstvá a typy kachličiek potrebné pre jednotlivé modely:

POPIS

A = Bočná kachlica

B = Predná kachlica

C = Bočná kachlica

D = Bočná kachlica

E = Predná kachlica

I = kompletná séria Bordó

L = kompletná séria Koža

M = kompletná séria Béžová

N = kompletná séria Mastenec

Kachle dodávajú s keramickými kachličkami, ktoré sú zabalené oddelene, aby sa počas dopravy alebo manipulácie nepoškodili. Môže sa stať, že niektoré kachličky, na zadnej ploche, majú malé nerovnosti, ktoré v žiadnom prípade neovplyvňujú kvalitu.

Kachličky odbalujte až vtedy, keď sú na mieste inštalácie. Každé kachle sa vo výrobe a pri výstupnej kontrole vopred montujú s vlastným keramickým obkladom tak, aby následná montáž pri inštalácii bola jednoduchšia a rýchlejšia. **Obklad sa potom demontuje a zvlášť zabalí.**

Postupnosť montáže obkladu z keramiky (OBR. 5 pag. 43)

obr.1 – stav, v akom sú kachle dodávané

obr.2 – odmontujte vršok (top) odskrutkovaním 4 skrutiek

obr.3 – dvíhnutím vytiahnite predný profil z osadenia

obr.4 – zasuňte obklad z keramiky do líšt v prednej časti – zasuňte opäť profil do pôvodného osadenia

obr.5 – zasuňte (zhora nadol) obklad z keramiky do bočných vodiacich líšt

obr.6 – nasadte vršok (top) a zaskrutkujte 4 skrutky

obr.7 – stav kachlí po dokončení montáže

INFORMACJE DOTYCZĄCE INSTALACJI

- Instalacja piecyka opalanego drewnem musi być wykonana zgodnie ze sztuką budowlaną i z zachowaniem obowiązujących NORM BEZPIECZEŃSTWA, a przede wszystkim przez wykwalifikowanego montażystę.

- Zalecamy uważnie zapoznać się z niniejszymi instrukcjami i ogólnymi zasadami obsługi, których przestrzeganie pozwoli na optymalne wykorzystanie piecyka

- Ponadto, z powodu odmiennych cech każdej instalacji, producent nie będzie ponosił odpowiedzialności za szkody, uszkodzenia lub nieprawidłowe funkcjonowanie spowodowane brakiem zachowania się do poniższych instrukcji użytkowania.

UWAGA: Piecyk jest przeznaczony do eksploatacji wyłącznie przy zamkniętych drzwiczkach. Odbiór ciepła do pomieszczenia odbywa się jednocześnie przez promieniowanie ciepłe i konwekcję.

INSTALACJA

- Piecyk jest dostarczany na podkładce paletowej, w kartonowym pudle, w pierwszej kolejności należy usunąć opakowanie, sprawdzić, czy dostarczony piecyk odpowiada zakupionemu modelowi, oraz czy nie posiada uszkodzeń powstałych podczas transportu; ewentualne reklamacje muszą być przedstawione firmie transportowej, (również na dokumencie transportowym) w momencie dostawy.

- Przed ustawieniem piecyka, należy sprawdzić, czy przewód kominowy jest drożny i sprawny. Prawidłowe funkcjonowanie starego pieca podłączonego wcześniej do tego samego przewodu kominowego nie oznacza prawidłowego odprowadzania spalin z nowego pieca.

- Podczas instalacji pieca, należy wziąć pod uwagę położenie przewodu kominowego; wymiary przewodu kominowego muszą być zgodne z wymiarami podanymi w tabeli danych technicznych, znajdującej się poniżej. Zaleca się stosowanie izolowanych przewodów kominowych z materiałów ogniotrwałych lub ze stali nierdzewnej, o przekroju okrągłym, z wewnętrznymi ściankami o gładkiej powierzchni.

Przekrój przewodu musi być stały na całej swej długości (zaleca się aby minimalna wysokość wynosiła 3,5 – 4 m). U podstawy przewodu należy przewidzieć komorę 1 zbiorczą na materiały stałe i ewentualny kondensat. Przewody kominowe zniszczone, bądź zbudowane z nieodpowiednich materiałów (azbestu, stal ocynkowana, stal żarzewiata, itd. o nierównej i porowatej powierzchni wewnętrznej) są prawnie niedopuszczalne i mogą powodować nieprawidłowe funkcjonowanie piecyka.

- Aby zrównoważyć ilość spalonego tlenu i zapewnić odpowiedni przepływ powietrza spalania, konieczne jest zapewnienie odpowiedniego doprowadzenia powietrza z zewnątrz do pomieszczenia, w którym znajduje się piecyk, o powierzchni przelotowej **minimum 200 cm²**.

- Ustawić piecyk (rys.1) z dala od materiałów lub przedmiotów łatwopalnych; zachować odległość 80 cm od mebli i przynajmniej 10 cm od ściany. Odległości te muszą odnosić się do mebli lub ścian ogniotrwałych lub odpornych na działanie temperatur rzędu 80°C, nie powodując podgrzania mogącego doprowadzić do wzniesienia ognia. Cyrkulacja powietrza, jaka powstanie, dzięki tym odległościom, wokół piecyka, zapewni wydajną wymianę powietrza i podniesie jego wydajność termiczną.

- W przypadku instalacji na podłożu z materiałów łatwopalnych, zaleca się ustawienie piecyka na stalowej płycie, dostępnej jako wyposażenie dodatkowe.

- Dobry ciąg powietrza zależy przede wszystkim od przewodu kominowego, który musi być drożny i wolny od przeszkód, takich jak: przewężenia, odcinki poziome, zakrzywienia,

- Wyprowadzenie komina musi być chronione przed działaniem wiatru, o wewnętrznym przekroju odpowiednim do przekroju przewodu kominowego i przynajmniej dwukrotnym przekroju przepływu dymu na wyjściu.

- Aby uniknąć problemów z ciągiem, każdy piec musi posiadać własny, niezależny przewód kominowy. W przypadku istnienia większej liczby przewodów kominowych na dachu, konieczne jest, aby inne przewody znajdowały się w odległości min. 2 m, i żeby komin piecyka był wyższy od pozostałych o przynajmniej 50 cm.

Na rys. 2 i 3 (pag. 42) przedstawione są dane z tabeli przepisów UNI 10683 dotyczących odpowiednich odległości i pozycji kominów.



rys.1

UNI 10683 Kominy, przykłady odległości i pozycji (TAB. 1 pag. 42)

A = Nachylenie dachu

B = Odległość pomiędzy osią kalenicy i komina*

C = Minimalna wysokość otworu wylotowego ponad dachem

*w przypadku mniejszych odległości niż te podane w tabeli, komin musi przewyższać kalenicę dachu o minimum 50 cm.

N.B. Jeśli przewód kominowy, jaki zamierzamy użyć do instalacji, był wcześniej używany przez inne piece lub kominę, należy wcześniej dokładnie oczyścić przewód kominowy aby uniknąć nieprawidłowości w funkcjonowaniu i aby zapobiec niebezpieczeństwu zapalenia się nie spalonych substancji pozostałych na wewnętrznych ściankach przewodu kominowego. W normalnych warunkach funkcjonowania, przewód kominowy powinien być czyszczony przynajmniej raz w roku.

N.B. W celu zapewnienia optymalnego funkcjonowania piecyka, ciąg kominowy powinien wytworzyć podciśnienie o wartości od 0,12 do 0,2 mbar. Wartości niższe mogą spowodować utrudnione odprowadzanie spalin w momencie załadunku piecyka i tworzyć nadmierne osady węglowe; wyższe wartości natomiast, spowodowałyby zbyt szybkie spalanie z jednoczesną redukcją wydajności termicznej. Aby zmieścić się w tych wartościach, wystarczy zachować odległości podane w tabeli UNI 10683.

N.B. Producent nie ponosi żadnej odpowiedzialności za instalacje niezgodną nie zgodną z obowiązującymi normami i nieprawidłowym użyciem piecyka.

DANE TECHNICZNE PIECA (TAB. 2 pag. 42)

A = Moc termiczna

B = Zużycie drewna na godz.*

C = Średnica złączki odprowadzania spalin

D = Ogrzewana kubatura

E = Waga

F = Szerokość pieca

G = Głębokość pieca

H = Wysokość pieca

I = Nadstawka z piekarnikiem

L = Doprowadzenie powietrza

*uwaga spalanie większych ilości drewna niż podane w tabeli może spowodować uszkodzenie paleniska i ceramicznej obudowy zewnętrznej

PIEC DAFNE, ELF Z PIEKARNIKIEM

Piece Dafne, Elf z piekarnikiem wyposażone są w nadstawkę z piekarnikiem ze stali nierdzewnej, umożliwiającą pieczenie wszelkich produktów żywnościowych (owoców, mięs, ciast, itd.). Aby uzyskać prawidłowy rezultat pieczenia, konieczne jest utrzymywanie stałej temperatury piekarnika w zależności od produktu, jaki chcemy upiec. Aby zmienić temperaturę, wystarczy użyć zaworu pierwotnego powietrza paleniska. Aby zwiększyć temperaturę, należy przekręcić zawór w lewo, a w celu zmniejszenia temperatury, należy przekręcić go w prawo.

CECHY KONSTRUKCYJNE

- żelwne drzwiczki paleniska z szybą ceramiczną i rączką ze stali chromowanej, o specjalnej konstrukcji zapobiegającej oparzeniu.

Uwaga: kiedy ogień jest rozpalony, drzwiczki nagrzewają się do wysokiej temperatury. W fazie ładowania drewna, należy otwierać drzwiczki w dwóch etapach, najpierw częściowo i powoli (3 lub 4 cm) a po kilku sekundach całkowicie, tak, aby zapobiec wydostaniu się dymu.

- Palenisko z koszykiem i rusztem, wykonane całkowicie z żeliwa, i zewnętrzny płaszcz wykonany z 2 mm blachy poprawiający funkcjonowanie: regulacja powietrza pierwotnego odbywa się przez zawór (**DIS. 4 - A**), umieszczony na środku dolnych drzwiczek. Aby zwiększyć dopływ powietrza należy przekręcić zawór w lewo, aby go zmniejszyć należy przekręcić zawór w prawo.

- Powietrze wtórne doprowadzane jest w stałej ilości od paleniska poprzez szczeliny znajdujące się w górnej ramce szyby drzwiczek paleniska. Powietrze wtórne, poza umożliwieniem samooczyszczenia szyby ceramicznej, służy do spalania gazów powstałych w wyniku procesu spalania drewna, redukując w ten sposób emisję gazów do atmosfery.

- Pokrętko (**DIS. 4 - B**) znajdujące się wewnątrz dolnych drzwiczek umożliwia czyszczenie rusztu (wytrząsanie rusztu) podczas pracy piecyka, zaleca się wykonać taką operację za każdym razem kiedy płomień zaczyna przygasać.

- Popielnik (**DIS. 4 - C**) znajdujący się wewnątrz dolnej komory, musi być okresowo sprawdzany i opróżniany w zależności od potrzeb. Aby go wyjąć, należy unieść go lekko przy użyciu uchwyty.

- Obudowa piecyka wykonana jest z płyt ceramicznych ognioodpornych, emaliowanych na różne kolory.

- Płyty są mocowane za pomocą profili z lakierowanego aluminium.

INSTRUKCJE UŻYTKOWANIA

Uwaga:

kiedy ogień jest rozpalony, niektóre części piecyka nagrzewają się i osiągają wysoką temperaturę. Zaleca się więc trzymać dzieci z dala od piecyka. Nie zaleca się również trzymać w pobliżu piecyka przedmiotów wrażliwych na wysokie temperatury (elementy plastikowe itp.). Wyciągi powietrza, jeśli znajdują się w pobliżu piecyka, mogą powodować wydostawanie się spalin podczas działania pieca. Gorący popiół nie może być wrzucany do pojemników na śmieci, ponieważ może to spowodować pożar.

PIERWSZE ROZPALENIE (DIS. 4 pag. 43)

Eventualne nieprzyjemne zapachy lub dymy są spowodowane parowaniem lub wysuszaniem niektórych materiałów użytych w produkcji. To zjawisko, całkowicie normalne, może się utrzymywać przez kilka dni, aż do całkowitego ustąpienia.

- Umieścić w palenisku papier zwinięty w kulkę, przykryć go niewielką ilością gałązek lub kilkoma kawałkami sezonowanego drewna, tak aby umożliwić rozwój płomienia.

- otworzyć zawór regulacji powietrza **A w pozycji 1**, oraz szyber, jeśli został zainstalowany na przewodzie spalinowym.

- Podpalić papier i podczas gdy płomień obejmie około połowę zalecanej ilości (**TAB 2 – B zużycie drewna**). Kiedy płomień przygasną i uformują warstwę żaru, załadować palenisko normalną ilością drewna.

- Przy zbyt intensywnym płomieniu zaleca się częściowo zamknąć zawór doprowadzający powietrze do spalania **A**, przekręcając go na pozycję 2 i lekko przytknąć zawór ciągu, jeśli został on zainstalowany na przewodzie odprowadzającym spalinę.

- Upewnić się, że drzwiczki paleniska są zawsze dokładnie zamknięte podczas pracy piecyka, gdyż zbyt długie pozostawienie otwartych drzwiczek spowodować może wydostawanie się dymu do pomieszczenia.

UWAGA nigdy nie używać do rozpalania płomienia alkoholu, benzyny, nafty lub innych paliw płynnych. Trzymać je z dala od ognia. Nie używać podpalek wykonanych z pochodnych benzyny lub o pochodzeniu chemicznym: mogą spowodować poważne uszkodzenia ścianek paleniska. Używać wyłącznie podpalek pochodzenia naturalnego. Załadowanie zbyt dużych ilości drewna (powyżej ilości wyszczególnionej w tabeli) lub zbyt intensywny płomień mogą spowodować uszkodzenie przedziału paleniska lub zewnętrznej obudowy.

POWIETRZE WTÓRNE

Powietrze wtórne jest powietrzem, które doprowadzane jest w górnej części płomienia. Gazy nie spalone podczas spalania drewna są tam zapalane i spalane ponownie, optymalizując wydajność pieca i redukując emisję spalin do atmosfery.

RODZAJ PALIWA

Piecyk jest przeznaczony do spalania drewna, najlepiej bukowego lub brzoźowego, sezonowanego, lub brykietów lignitowymi (maksymalnie 3 szt. aby nie spowodować uszkodzenia paleniska lub ceramicznej obudowy, zważywszy na wysoką kaloryczność tych brykietów). Każdy rodzaj drewna posiada inne cechy wpływające na wydajność spalania. Nominalną zadeklarowaną moc pieca w kW, uzyskuje się spalając właściwą ilość drewna, zwracając uwagę na nie przeciążanie komory spalania (paleniska).

USUWANIE POPIOŁÓW

Popielnik znajdujący się pod drzwiczkami paleniska musi być koniecznie regularnie opróżniany przed całkowitym wypełnieniem, ponieważ mogłoby to spowodować przegrzanie żeliwnego rusztu paleniska i utrudnić dopływ powietrza do paleniska. Zaleca się częste opróżnianie popielnika, aby umożliwić regularny dopływ powietrza do paleniska. Należy wykonywać tę czynność na zimnym piecyku, na przykład rano, przed jego rozpaleniem.

CZYSZCZENIE SZYBY

Aby wyczyścić wewnętrzną powierzchnię szyby, należy użyć odpowiedniego detergentu. Nie czyścić szyby podczas działania piecyka, ani kiedy szyba jest gorąca!

UWAGA: szyba ceramiczna jest odporna na wysokie temperatury, ale jest krucha, nie należy więc uderzać w szybę!

CZYSZCZENIE CERAMIKI

Obudowa z płytek ceramicznych musi być czyszczona przy użyciu delikatnego detergentu, miękką szmatką. Nie moczyc płytek zimną wodą kiedy piecyk jest rozgrzany, ponieważ szok termiczny może spowodować pęknięcie ceramicznej obudowy.

CZYSZCZENIE PALENISKA

Okresowo, lub kiedy osady sadzy staną się zbyt duże, należy dokładnie wyczyścić przedział paleniska. Pozwala to na lepsze funkcjonowanie i wydajność pieca.

CZYSZCZENIE PRZEWODU KOMINOWEGO

Wykonuje się je przed rozpoczęciem sezonu grzewczego i zawsze, kiedy zauważy się utworzenie się wewnątrz przewodu osadów sadzy i smoły, które są substancjami łatwopalnymi. Osady, kiedy uzyskują grubość 5 - 6 mm, w obecności wysokiej temperatury i iskier, mogą się zapalić, mogąc spowodować bardzo przykre konsekwencje dla przewodu kominowego i całego budynku. Zaleca się więc czyszczenie przewodu przynajmniej raz w roku lub za każdym razem, kiedy to będzie konieczne.

MONTAŻ PŁYTEK CERAMICZNYCH (TAB. 3 pag. 42)

Piece DAFNE – DAFNE Z PIEKARNIKIEM – NINFA, ELF, ELF Z PIEKARNIKIEM posiadają korpus metalowo – żeliwny i są wyposażone w 4 lakierowane aluminiowe profile z wpustami, umożliwiającymi montaż płytek ceramicznych.

W tabeli poniżej podano ilość i rodzaj płytek potrzebnych do każdego modelu:

OPIS

- A** = Płytki boczna
- B** = Płytki przednia
- C** = Płytki boczna
- D** = Płytki boczna
- E** = Płytki przednia

- I** = Komplet płytek w kolorze bordowym
- L** = Komplet płytek w kolorze miodowym
- M** = Komplet płytek w kolorze bezowym
- N** = Komplet płytek w kolorze ze steatytu

Piecyki są dostarczane z płytkami zapakowanymi osobno, aby uniknąć ich uszkodzeń podczas transportu. Może się zdarzyć, że niektóre płytki po spodniej stronie będą posiadały małe porowate dziurki, które nie wpływają na ich jakość. Usunąć opakowanie z płytek dopiero po dotarciu na miejsce instalacji piecyka. Każdy piecyk jest wstępnie montowany wraz z obudową w fazie produkcji i próbnego uruchomienia, w celu maksymalnego ułatwienia i przyspieszenia montażu. Płytki są następnie demontowane i pakowane osobno.

Kolejność montażu płytek: (DIS. 5 pag. 43)

- na rysunku 1 przedstawiono piecyk w formie, w jakiej jest dostarczany
- zdjąć górną płytę odkręcając 4 śruby, jak pokazano na rysunku
- wyjąć przedni profil, unosząc go w górę, rys.3
- wsunąć płytki w prowadnice przednich frontów, rys. 4
- umieścić profil na swoim miejscu, tak jak był umieszczony na początku
- wsunąć płytki w prowadnice boczne, od góry do dołu
- założyć górną płytę i dokręcić śruby - rys. 6, na rys. 7 pokazano piecyk po zakończonym montażu

INFORMATIE PENTRU INSTALATOR

NB:

-Instalarea sobelor cu lemne se va face in conformitate cu Normele de Siguranta in vigoare ,de catre persoane competente si calificate.

-Va sfatuim sa cititi cu atentie prezentele instructiuni si regulile de utilizare, pentru a putea beneficia de toate avantajele sobei.

-Mai mult: Producatorul isi declina orice responsabilitate privind defectiunile sau proasta functionare cauzate de nerespectarea instructiunilor de montaj specifice modelului.

ATENTIE:

Soba este proiectata sa functioneze cu usa INCHISA ! Difuzarea caldurii se face prin radiatie si convecție.

INSTALARE

-Soba se livreaza ambalata intr-o cutie de carton fixata pe un palet. Dupa inlaturarea ambalajului, verificati daca modelul livrat este cel ales de Dvs. si daca nu exista defecte aparute la transport.. Orice reclamatie se va adresa transportatorului, (in scris, pe scrisoarea de trasura) la receptionarea transportului.

-Inainte de a pozitiona soba, verificati compatibilitatea cosului de fum existent cu evacuarea sobei. Buna functionare a cosului la soba veche, nu inseamna neaparat ca este potrivit cu noua soba.

-La instalarea sobei, luati in considerare pozitia cosului; dimensiunea cosului este data in tabel. Se recomanda folosirea cosurilor izolate, cu sectiune circulara, din material refractar sau din inox, cu interiorul neted. Sectiunea cosului trebuie sa ramina constanta pe toata lungimea acestuia (se recomanda o inaltime minima de 3,5 - 4 m). Se recomanda ca la baza cosului de fum sa fie prevazut un spatiu pentru colectarea reziduurilor solide si a condensului. Se interzice folosirea cosurilor de fum improvizate sau in stare proasta. Cosurile de fum cu interiorul neregulat, rugos sau poros sint periculoase si pot afecta buna functionare a sobei.

-Pentru inlocuirea oxigenului ars si asigurarea unei combustii corecte, incaperea trebuie prevazuta cu o priza de aer externa de cel putin 200 cm².

-Pozitionati soba (Dis. 1) departe de obiecte sau materiale inflamabile; pastrati o distanta de 80 cm de mobile si de cel putin 10 cm de perete. Aceste distante se aplica la pereti si mobile care nu sint ignifugate sau capabile sa suporte temperaturi de 80°C fara a se supraincalzi pina la autoaprin dere. Circulatia de aer creata in jurul sobei, respectind aceste distante, asigura eficienta termica si o buna ventilatie.

-In cazul montarii sobei pe o suprafata inflamabila, se recomanda plasarea acesteia pe o placa de otel, disponibila ca extra-optiune.

-Un bun tiraj este asigurat de un cos liber, fara obstacole, strangulari sau parcurs orizontal.

-Cosul trebuie prevazut cu paravint, cu sectiunea egala cu a cosului si suprafata evacuarii cel putin dubla fata de suprafata interioara a cosului.

-Pentru a evita problemele legate de tiraj,o singura soba trebuie legata la un cos. Daca pe acoperis sint mai multe cosuri,distanta dintre ele trebuie sa fie de cel putin 2 m, iar cosul sobei sa fie cu cel putin 50 cm mai inalt decit celelalte.

Figurile 2 si 3 (pag. 42) prezinta prescriptiile UNI 10683 referitoare la distante si pozitionarea cosurilor.

-UNI -(Institutul Italian De Standardizare)



DIS. 1

UNI 10683 - Cosuri, exemple de distante si pozitionari. (Tab 1 pag. 42)

A= Inclinarea acoperisului.

B= Distanta dintre axa coamei acoperisului si cos *

C= Inaltimea minima a cosului raportat la acoperis.

* in cazul unor distante inferioare, inaltimea cosului trebuie sa depaseasca coama acoperisului cu cel putin 50cm.

NB. Cosul folosit anterior la alta soba trebuie curatat, pentru a evita proasta functionare a sobei sau aprinderea funinginii depuse pe interior. In conditii normale de exploatare,cosul trebuie curatat cel putin o data pe an.

NB. Pentru o functionare optima, tirajul cosului trebuie sa creeze o depresiune de 0,12-0,2 mbar. La valori mai mici, apare riscul fumului in incapere si producerea de depozite excesive pe cos. La valori mai mari,apare o combustie prea rapida, cu diminuari ale randamentului termic. Pentru obtinerea valorilor optime, este suficient sa va conformati tabelului UNI 10683.

NB. Fabricantul declina orice responsabilitate pentru instalari neconforme si utilizare incorecta a sobei.

DATE TEHNICE SOBE (Tab. 2 pag. 42)

A = Putere calorica

B = Consum orar lemne *

C = Ø lesire burlan

D = Volum de incalzit-m³

E = Greutate Dimensiuni

F = Latime

G = Adincime

H = Inaltime

I = Cuptor

L = Priza aer

* Un consum de lemne superior celui indicat poate provoca distrugerea focarului sau a ceramicii exterioare

SOBA DAFNE, ELF CU CUPTOR

Soba Dafne, Elf cu cuptor din Inox permite gatitul oricarei mincari (fructe, carne, prajituri, etc.)

Pentru obtinerea unei coaceri perfecte,temperatura trebuie aleasa si mentinuta constanta.

Pentru a modifica temperatura cuptorului, actionati asupra valvei de admisie a aerului in focar.

Pentru ridicarea temperaturii, rasuciti valva in sens contrar acelor de ceasornic ; pentru scaderea ei, rasuciti in sensul acelor de ceasornic.

CARACTERISTICI CONSTRUCTIVE

- Usa focarului din fonta, cu geam termorezistent si miner cromat,cu protectie termica.

Atentie: in timpul functionarii,usa este fierbinte. Pentru alimentarea cu lemne, deschiderea usii se va face in doi timpi, si anume: incet, primii 3-4 cm,apoi, dupa citeva secunde,complet, evitind astfel iesirea fumului in incapere

-Focar cu cos si grile din fonta si invelis extern din tabla de 2mm; pentru o buna functionare, reglarea admisiei aerului se face actionind asupra valvei (**Dis. 4-A**), aflata in centrul usii inferioare. Pentru cresterea debitului de aer, se rasuceste in sens contrar acelor de ceasornic, pentru scaderea debitului, se actioneaza in sens orar.

-Aerul secundar, in cantitate fixa, intra in focar prin fantele aflate in partea superioara a usii. Rolul sau este acela de a pastra geamul curat si de a arde gazele rezultate de arderea incompleta a lemnelor,reducind astfel emisiile nocive.

-Minerul (**Dis. 4-B**) aflat in spatele usii inferioare, permite curatarea grilei in timpul arderii. Va sfatuim sa faceti aceasta operatie de cite ori focul tinde sa se stinga.

-Tava de cenusa (**Dis. 4-C**) se afla in spatele usii inferioare. Verificati-o regulat , si goliti-o cind este necesar. Pentru a o scoate, ridicati de miner si trageți usor. -Soba este acoperita cu placi ceramice refractare, disponibile in culori diferite. Fixarea placilor se face cu profile exterioare de aluminiu vopsite.

INSTRUCTIUNI DE UTILIZARE

Atentie: In timpul functionarii, unele parti ale sobei ating temperaturi foarte mari. Obligativ, supravegheati copiii aflati in apropierea sobei. Nu asezati obiecte sensibile la temperatura in apropierea sobei (plastic, hartie, lemn, etc.) Functionarea hotelor aspiratoare montate in apropierea sobei poate provoca aparitia gazelor ne arse in incapere. Nu aruncati cenusa fierbinte in pubela sau containerul de gunoi! Puteti provoca incendii.

PRIMA FOLOSIRE (DIS. 4 pag. 43)

Eventuala aparitie a fumului sau mirosului neplacut este provocata de uscarea si evaporarea solutiilor folosite la montaj. Acestea vor disparea dupa cateva zile.

-Procedati astfel: puneti in focar cateva cocoloase de hartie si acoperiti-le cu aschii de lemn bine uscate pentru a obtine o flacara puternica.

-Deschideti valva de aer **A** si, (daca exista), obturatorul de cos.

-Aprindeti hartia si pe masura ce flacara creste, adaugati jumatate din cantitatea de lemn recomandata (vezi tabelul de consumuri). Dupa formarea unui strat de jar, se poate alimenta focarul cu cantitatea normala de lemn.

-Daca focul este prea puternic, se recomanda inchiderea partiala a valvei **A**.

-Asigurati inchiderea usii sobei pe toata durata folosirii; daca ramine deschisa prea mult timp, fumul poate patrunde in incapere.

NB. : Nu folositi nici o data alcool, kerosen, benzina, sau alti combustibili lichizi pentru aprinderea focului. Acestea trebuie pastrate departe de foc, in incaperi separate. Nu folositi initiatori de foc de origine petroliera sau chimica; acestea pot cauza defectiuni grave sobei. Folositi numai produse ecologice. Supraincercarea sobei(cantitate mai mare decit in tabel) poate cauza distrugerile atit ale focarului cit si a ceramicii exterioare.

ADMISIA SECUNDARA de AER

Admisia secundara aduce aer in partea superioara a flacarii. Gazele nearse din timpul combustiei lemnului sint initiate si ard deasupra flacarii, optimizind randamentul termic si reducind poluarea.

COMBUSTIBILI

-Soba trebuie alimentata de preferinta cu lemn de fag/mesteacan bine uscat, sau cu brichete de lignit (maximum 3 bucati pentru a nu afecta focarul sau ceramica din cauza temperaturii inalte produse). Fiecare tip de lemn are caracteristici diferite, care influenteaza randamentul termic. Randamentul nominal declarat in kW al sobei se obtine arzind cantitatea corecta de lemn, si avind grija sa nu supraincarcati focarul.

INDEPARTAREA CENUSII

Tava cenusarului trebuie golita de indata ce s-a umplut, altfel se poate supraincalzi grila focarului si se poate obtura tirajul principal al focarului. E bine sa goliti tava in mod regulat, pentru a avea o admisie libera si o combustie optima. Se recomanda golirea tavii atunci cind soba este rece, de exemplu dimineata, inainta de a face focul.

CURATAREA GEAMULUI

Nu curatati geamul decit cind soba este RECE !

Folositi solutia speciala GLASSKAMIN pentru a curata geamul in interior.

NB. Geamul termorezistent este fragil; evitati socurile sau loviturile.

CURATAREA CERAMICII

Curatati ceramica exterioara cu detergent de vase, folosind o carpa moale. Nu folositi apa rece pe soba fierbinte; socul termic poate distruge ceramica.

CURATAREA FOCARULUI

Curatati focarul regulat, sau, cel putin cind depunerile de funingine devin excesive. Aceasta va avea ca urmare un mai bun randament al sobei.

CURATAREA BURLANELOR

Aceasta trebuie facuta inaintea perioadelor de folosire a sobei sau atunci cand remarcati in interiorul burlanului formarea unui strat de funingine sau de gudron, substante ursor inflamabile. In prezenta scanteilor, depozitele cu grosime de 5 - 6 mm risca sa se autoaprinda, cu consecinte usor de imaginat atat pentru cos cat si pentru casa. In consecinta va sfatuim sa curatati cosul si burlanele cel putin o data pe an, sau de cate ori este necesar.

MONTAJUL PLACILOR CERAMICE (TAB. 3 pag. 42)

Sobele Dafne, Dafne cu cuptor, Ninfa, Elf, Elf cu cuptor au o structura de metal si fonta si cu patru montanti de aluminiu vopsiti pentru fixarea placilor ceramice exterioare. Tabelul de mai jos arata numarul si felul placilor necesare pentru fiecare model:

DESCRIERE:

A = placi laterale

B = placi frontale

C = placi laterale

D = placi laterale

E = placi frontale

I = serie completa Bordo

L = serie completa Cuoio

M = serie completa Bej

N = serie completa Pietra ollare

Toate sobele se livreaza cu placile ceramice ambalate separat pentru a evita spargerea in timpul transportului.

Spatele placilor poate prezenta crapaturi fine ale suprafetei care nu afecteaza calitatea acestora.

Despachetati placile numai la locul instalarii. Fiecare soba este premontata cu imbracamintea ceramica in timpul productiei si a incercarilor pentru a asigura un montaj cert.

Dupa probe, placile sunt scoase si impachetate separat.

Schema de montaj a placilor ceramice: (DIS. 5 pag. 43)

- figura 1 reprezinta soba asa cum este livrata
- ridicati capacul desuruband cele 4 suruburi (fig. 2)
- eliberati profilul anterior din locas ridicandu-l (fig. 3)
- introduceti placile in panoul frontal (fig. 4)
- reinstalati panoul frontal in pozitie
- introduceti placile ceramice in laterala de sus in jos (fig. 5)
- asezati capacul pe cadru si stangeti cele 4 suruburi (fig. 6)
- fig. 7 arata soba la sfarsitul montajului.

TAB. 1

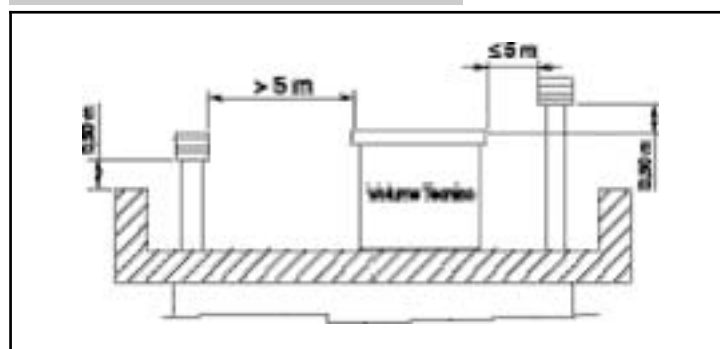
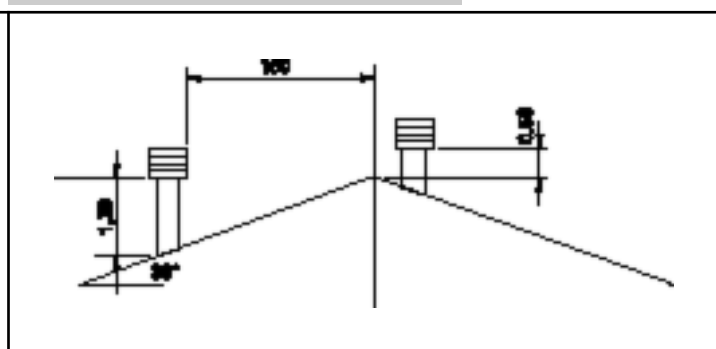
A	B	C
15°	1,85 m	1,00 m
30°	1,50 m	1,30 m
45°	1,30 m	2,00 m
60°	1,20 m	2,60 m

TAB. 2/2016

		DAFNE	DAFNE FORNO	NINFA	ELF	ELF FORNO
A	kW	7,2	7,2	8,5	7,2	7,2
B	kg/h	2	2	3	2	2
C	cm	13	13	15	13	13
D	m ³	185	185	210	185	185
E	kg	109	134	147	113	142
F	cm	44	44	52	44	44
G	cm	45	45	52	45	45
H	cm	92	122	95	92	122
I	no/si	no	si	no	no	si
L	cm ²	200	200	200	200	200

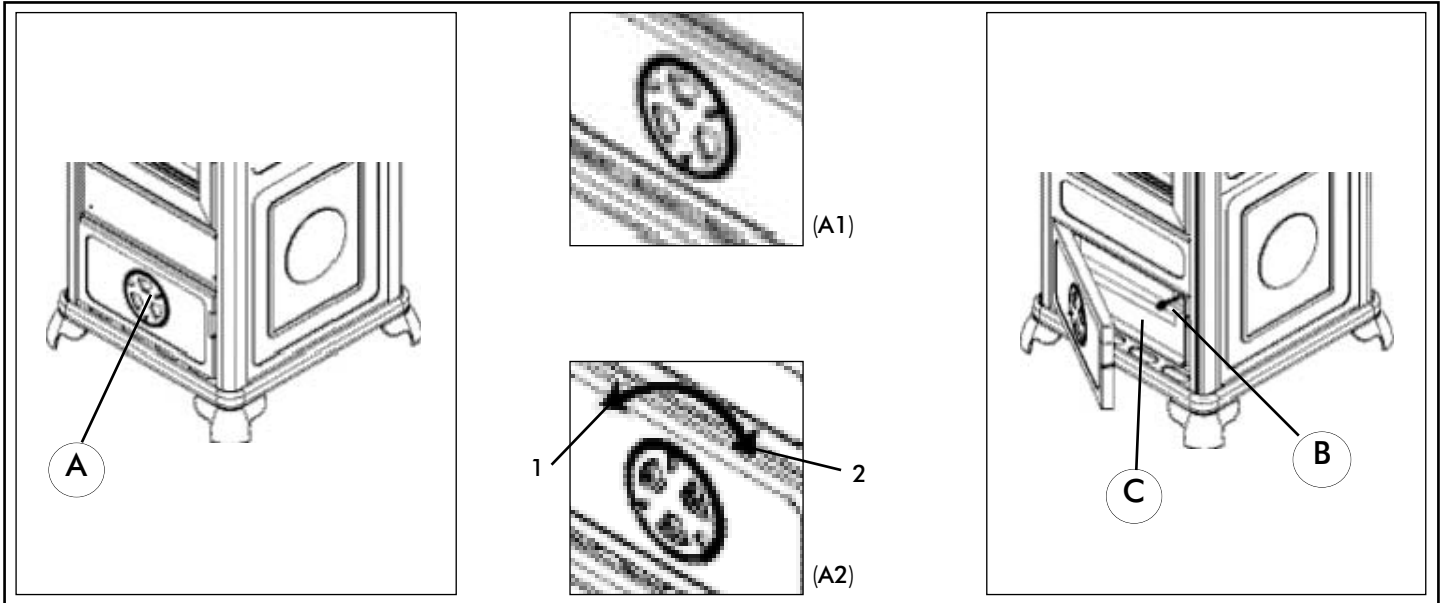
TAB. 3

		DAFNE	DAFNE FORNO	NINFA	ELF	ELF FORNO
A	420 x 415	-	-	4	-	-
B	435 x 110	-	-	2	-	-
C	350 x 400	4	-	-	4	-
D	350 x 365	-	6	-	-	6
E	350 x 120	2	2	-	2	2
I	Serie completa Bordeaux	cod. 432710	cod. 432730	cod. 432670	-	-
L	Serie completa Cuoio	cod. 432720	cod. 432740	-	-	-
M	Serie completa Beige	-	-	cod. 432680	-	-
N	Serie completa Pietra ollare	-	-	-	cod. 433030	cod. 433040

DIS. 2

DIS. 3


Esempio posizionamento comignolo per tetto piano	Esempio posizionamento comignolo per tetto a falda con pendenza 30°
Example chimney pot position on flat roof	Example chimney pot position on 30° sloping roof
Ejemplo de sombrero sobre un tejado plano	Ejemplo de sombrero sobre un tejado inclinado con una inclinación de 30°.
Exemple de positionnement de la cheminée sur un toit plat	Exemple de positionnement de la cheminée sur un toit incliné avec une inclinaison de 30°
Beispiel der Schornsteininstallation auf einem Flachdach	Beispiel der Schornsteininstallation auf einem Schrägdach mit 30° Neigung
Kémény elhelyezése sík tetőn	Kémény elhelyezése 30° lejtésű tetőn
Příklad umístění komína na rovné střeše	Příklad umístění komína na střeše se sklonem 30°
Příklad umiestnenia komína na rovnej streche.	Příklad umiestnenia komína na streche so sklonom 30°
Przykład umiejscowienia komina na płaskim dachu	Przykład ustawienia komina na dachu dwuspadowego o nachyleniu 30°
Exemplu de pozitionare a cosului pe on acoperis plat.	Exemplu de pozitionare a cosului pe un acoperis inclinat la 30°

DIS. 4



DIS. 5

