



ARIA

GLOBE GLASS



**MORETTI
DESIGN
WI-FI**

L'interfaccia che permette la gestione remota tramite SMARTPHONE di ultima generazione.

Interface that allows remote management by SMARTPHONE.

Gestion de l'appareil depuis un SMARTPHONE de dernière génération.

Interfaz que permite la gestión remota a través SMARTPHONE de última generación.

Modul, Schnittstelle, die Remote-Management via SMARTPHONE der letzten Generation ermöglicht.



RADIO

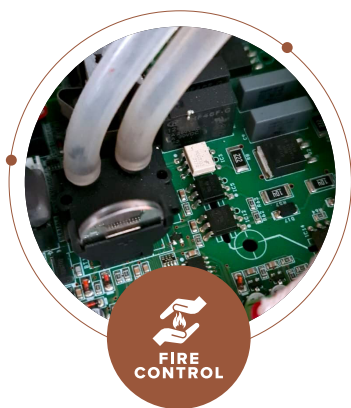
Radiocomando comodo per modificare le regolazioni della stufa.

Remote control for adjust the settings.

Télécommande pour modifier les réglages du poêle et l'allumage.

Mando a distancia cómodo para modificar los ajustes de la estufa.

Bequeme Fernbedienung zur Veränderung der Ofeneinstellungen.



**FIRE
CONTROL**

Sistema di controllo automatico della combustione che mantiene sempre alta l'efficienza della termostufa.

Automatic combustion control system that always maintains high the thermostove efficiency.

Système automatique de contrôle de la combustion qui maintient toujours l'efficacité thermique du poêle à un niveau élevé.

Sistema de control automático de la combustión que mantiene siempre elevada la eficiencia de latermostufa.

Automatisches Verbrennungs-Kontrollsystem, das die hohe Effizienz des thermo-Ofens garantiert.



**MAGIC
GLASS**

Consente la visione della camera di combustione solo a fiamma accesa.

It allows the view of combustion chamber only when the flame is lit.

Il permet de visualiser la chambre de combustion uniquement lorsque la flamme est allumée.

Permite ver la cámara de combustión solo con la llama encendida.

Glas ermöglicht die Betrachtung der Brennkammer nur bei brennender Flamme.

TECHNOLOGY

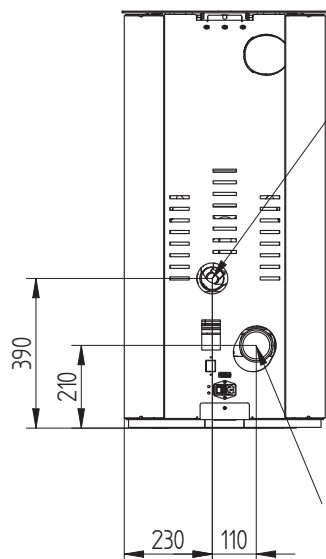
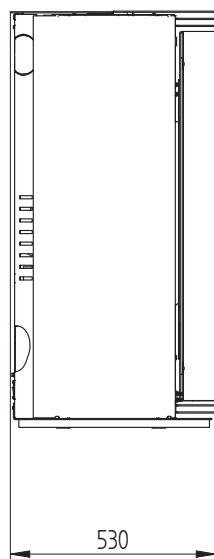
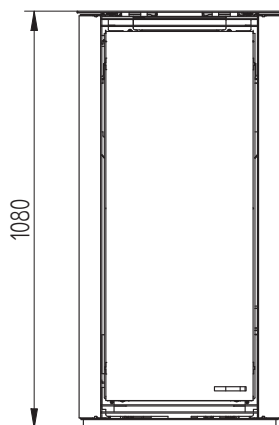


OPTIONAL



ARIA
GLOBE GLASS

Potenza Globale Global Power Puissance globale Potencia global Verbrauchsleistung	KW	7 kw
Potenza Nominale Nominal Power Puissance Nominale Potencia Nominal Nennleistung	KW	8,0
Rendimento totale Total efficiency Puissance globale Potencia global Pellet Wirkungsgrad	%	7,0-2,5
Peso Weight Poids Peso Gewicht	KG	88,3
Consumo min-MAX Min-Max consumo Consumation min-MAX Consumo min-max Min-Maxi verbrauch	KG/H	115
Temperatura gas di scarico Exhaust gas temperature Température des gaz d'échappement Temperatura de los gases de escape Abgastemperatur	°C	0,6-1,6
Tiraggio richiesto in funzionamento Draw required in operation Dessiner nécessaire en fonctionnement Dibujar requerido en la operación Erforderlicher Betriebszug	PA	189,5
Uscita fumi Chimney Output Sortie conduit de cheminée Salida conducto de humos Rauchauslass	MM	3
Ingresso aria Air inlet Entrée d'air Entrada aire Lufteinlass	MM	80
Serbatoio pellet Pellet tank Réservoir Depósito Tank Fassungsvermögen	KG	60
Absorbimento elettrico watt Electrical consumption watt Absorption électrique watt Consumo de electricidad watt Elektrischer Verbrauch watt	W	15
		M270-N46-R45



ASPIRAZIONE
Ø 60 mm

USCITA FUMI
Ø 80 mm

